



SC 303 SERVICE MANUAL



Service Manual

Ⓛ Btx * 32700 #

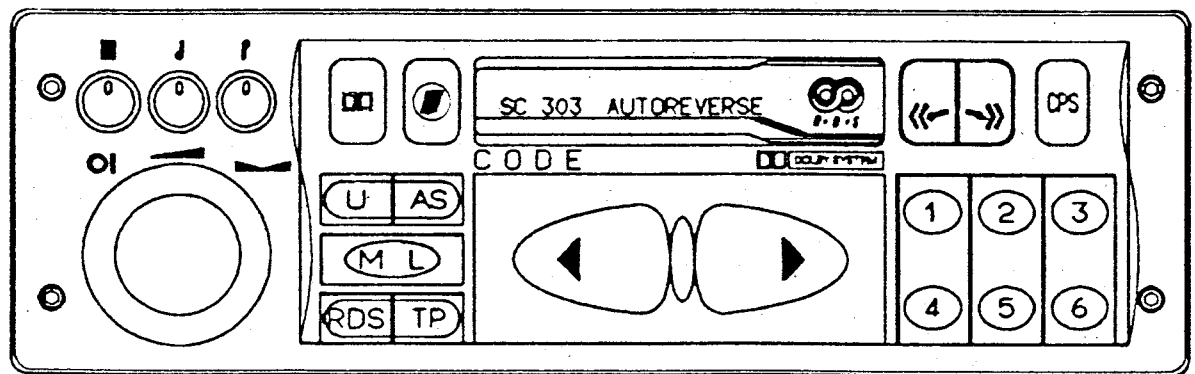
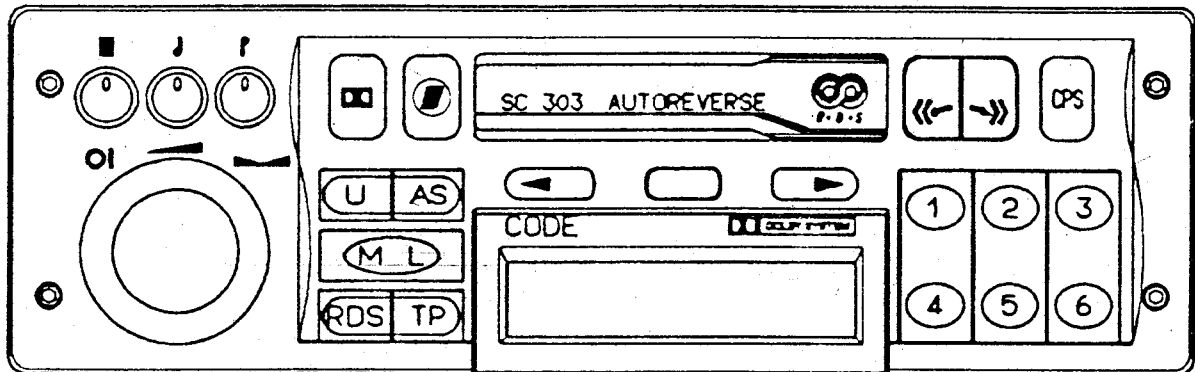
SC 303 D (C) G.SB 11-00 P TNR. 90 355 877
SC 303 (C) G.SB 10-00 P TNR. 90 381 125

Ⓛ

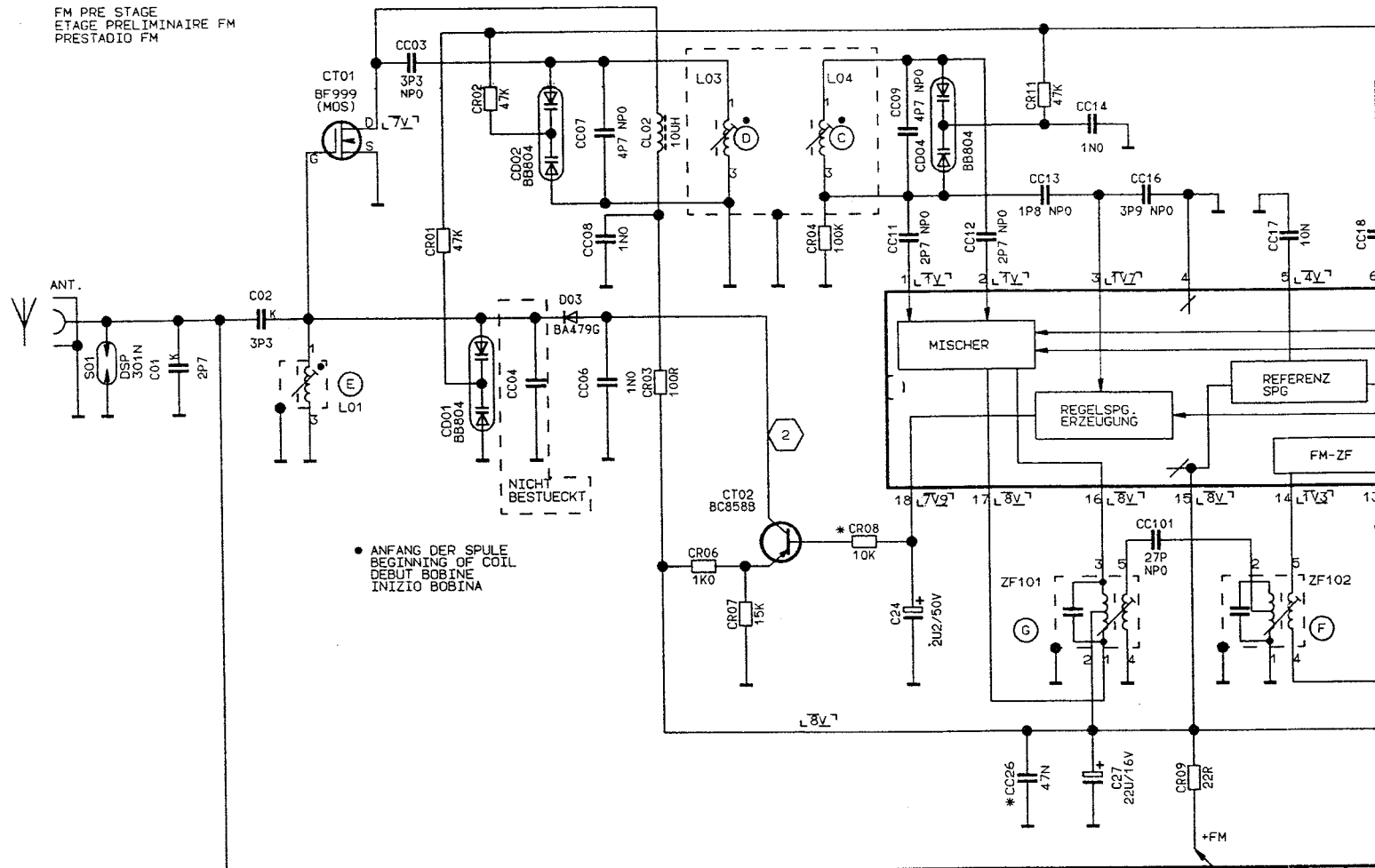
Ⓛ GB

Bei Eingriffen Schutzmaßnahmen für MOS-Bausteine beachten!

N.B. When carrying out repairs, observe MOS precautions!



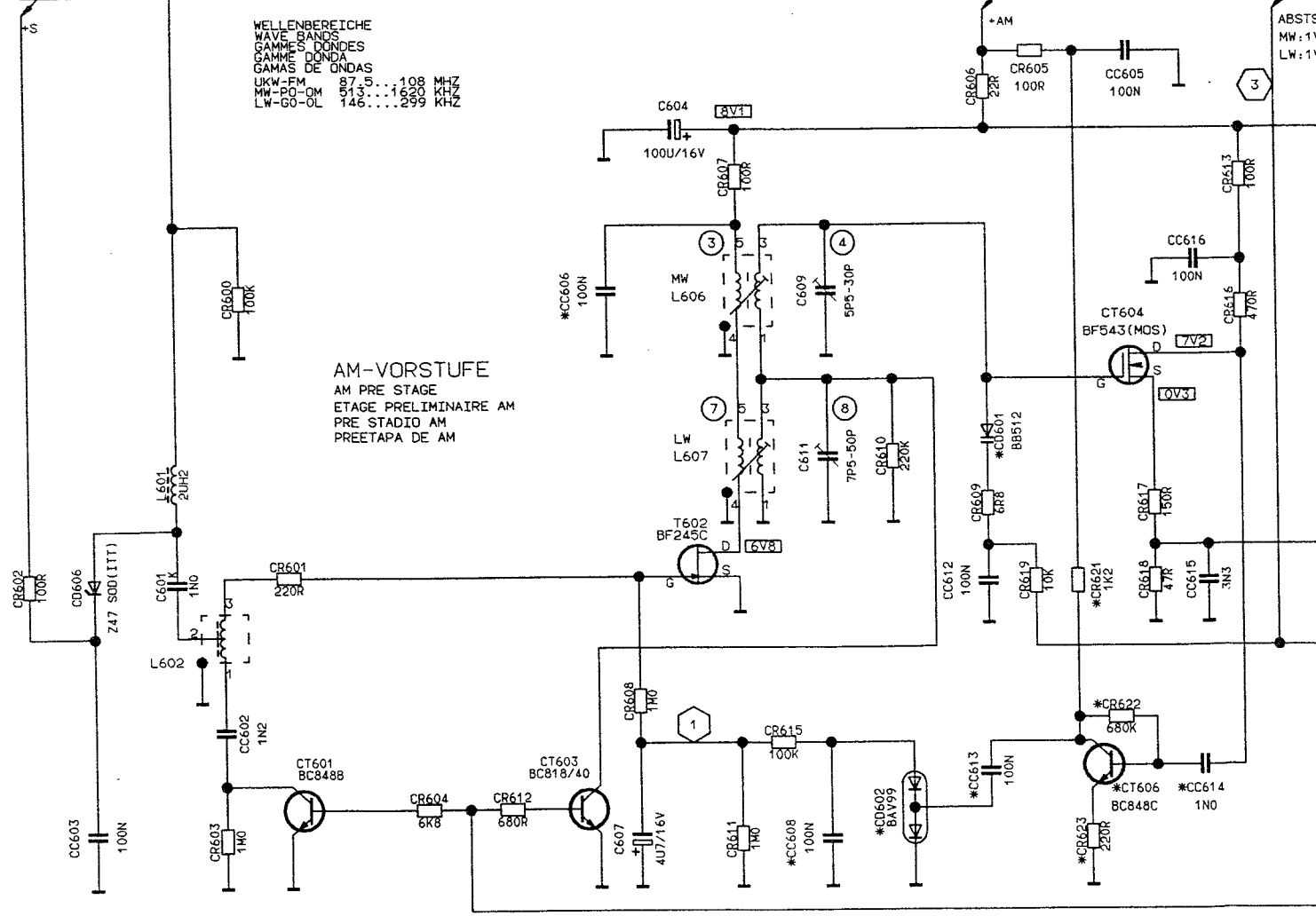
FM-VORSTUFE
 FM PRE STAGE
 ETAGE PRELIMINAIRE FM
 PRESTADIO FM



• ANFANG DER SPULE
 BEGINNING OF COIL
 DEBUT BOBINE
 INIZIO BOBINA

WELLENBEREICHE
 WAVE BANDS
 GAMMES DONDES
 GAMME DONDA
 GAMAS DE ONDAS
 UKW-FM 87,5...108 MHz
 MW-PM-QM 613...1600 KHz
 LW-GO-OL 146...299 KHz

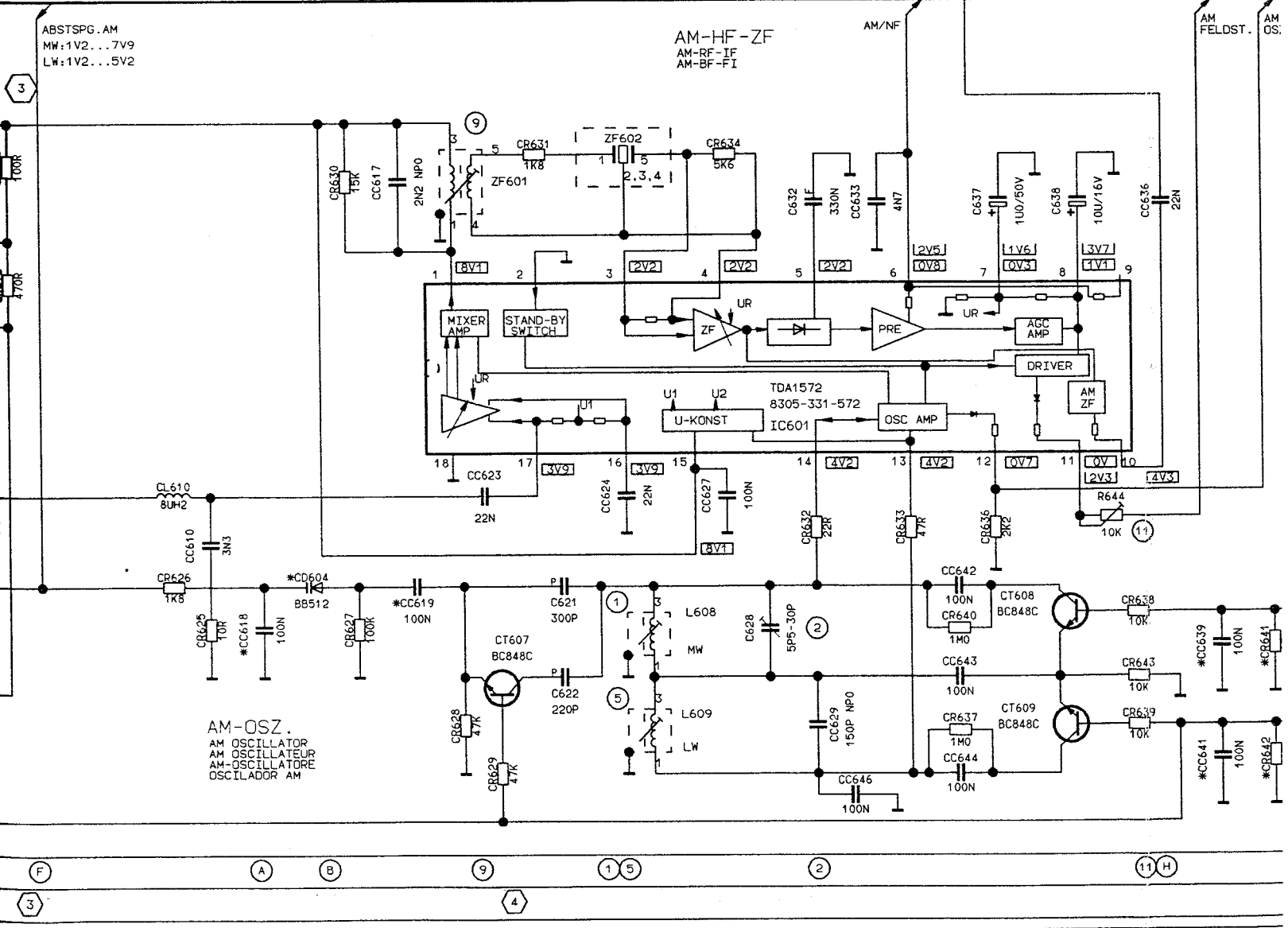
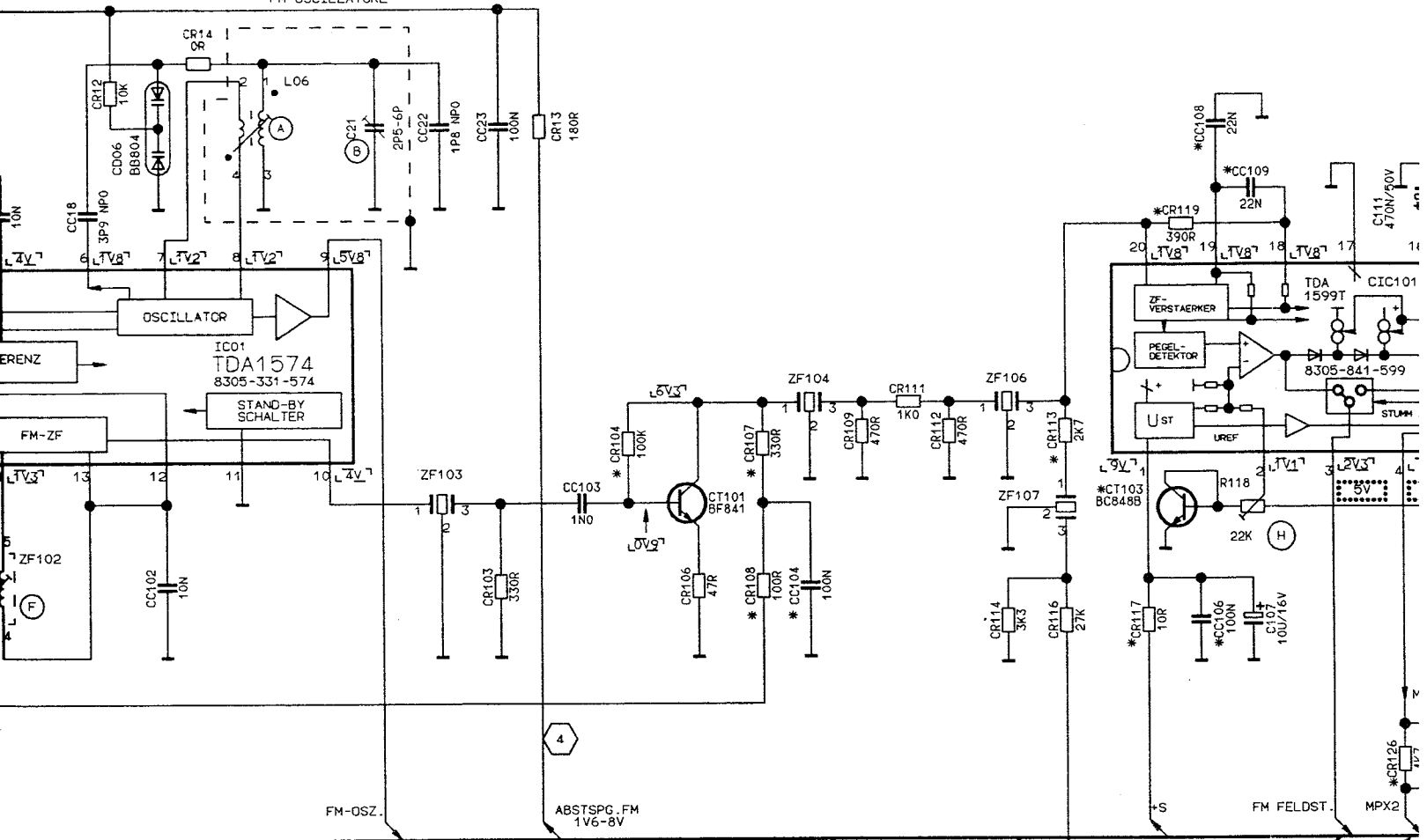
AM-VORSTUFE
 AM PRE STAGE
 ETAGE PRELIMINAIRE AM
 PRE STADIO AM
 PREETAPA DE AM



○ ABGLEICHPUNKTE
 ○ MESSPUNKTE

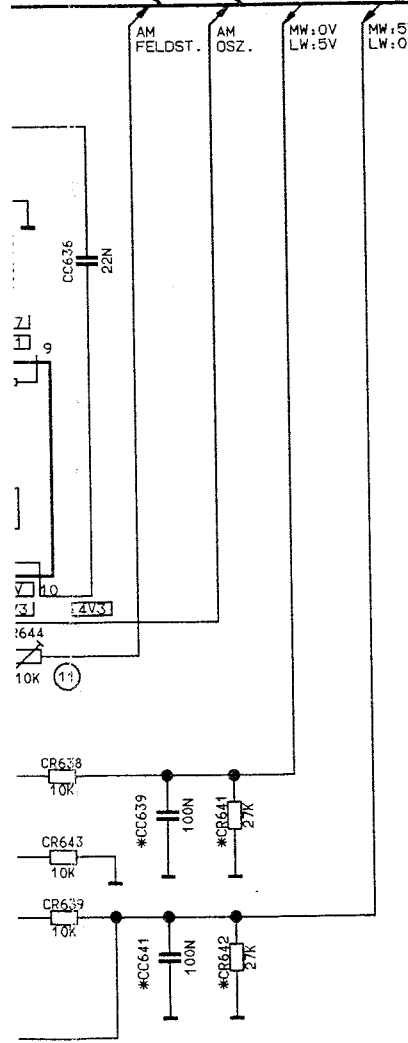
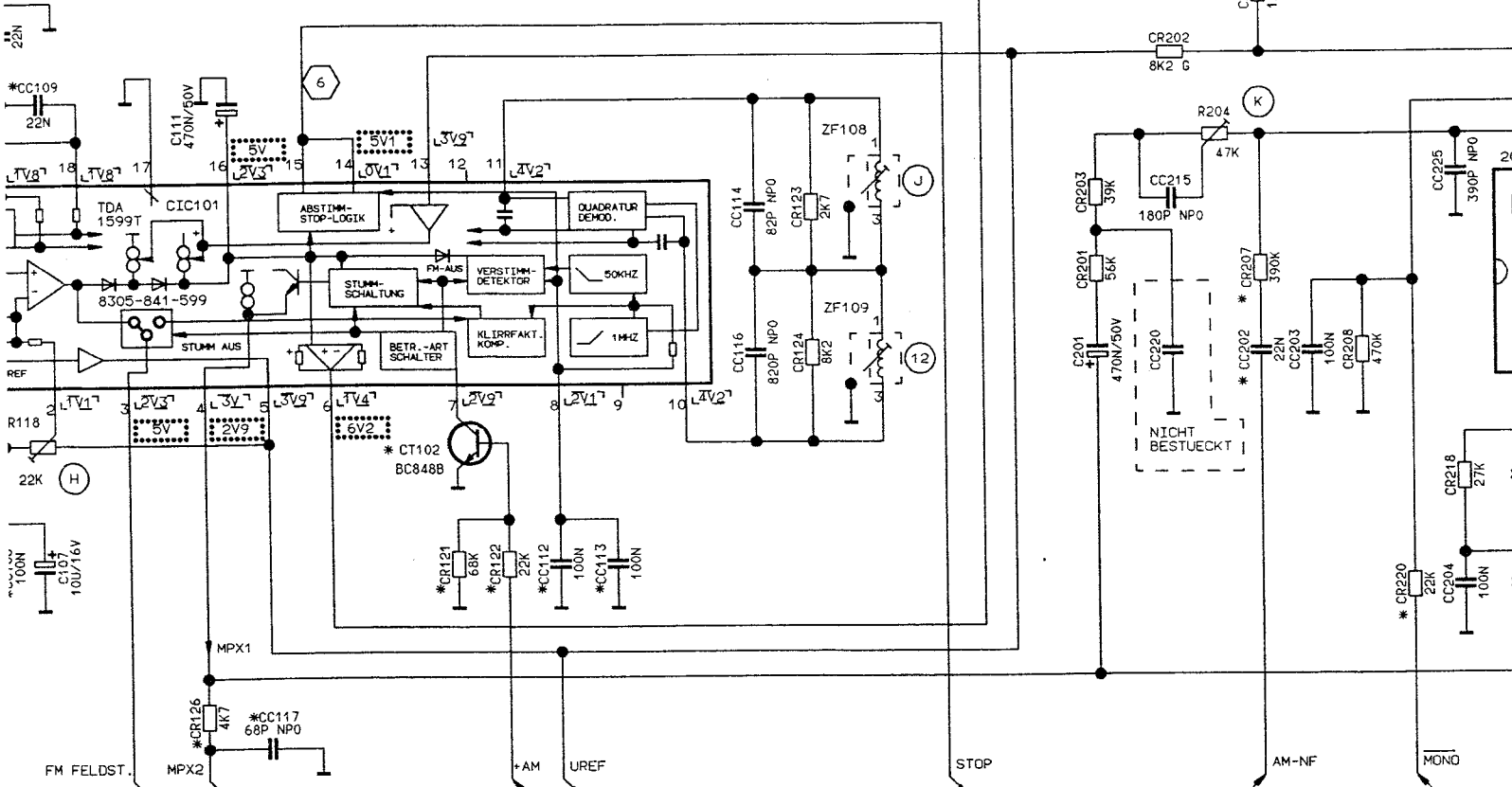
E D 3 7 C 4 8 G F 1 2 3

FM-OSZ.
 FM OSCILLATOR
 FM OSCILLATEUR
 FM-OSCILLATORE

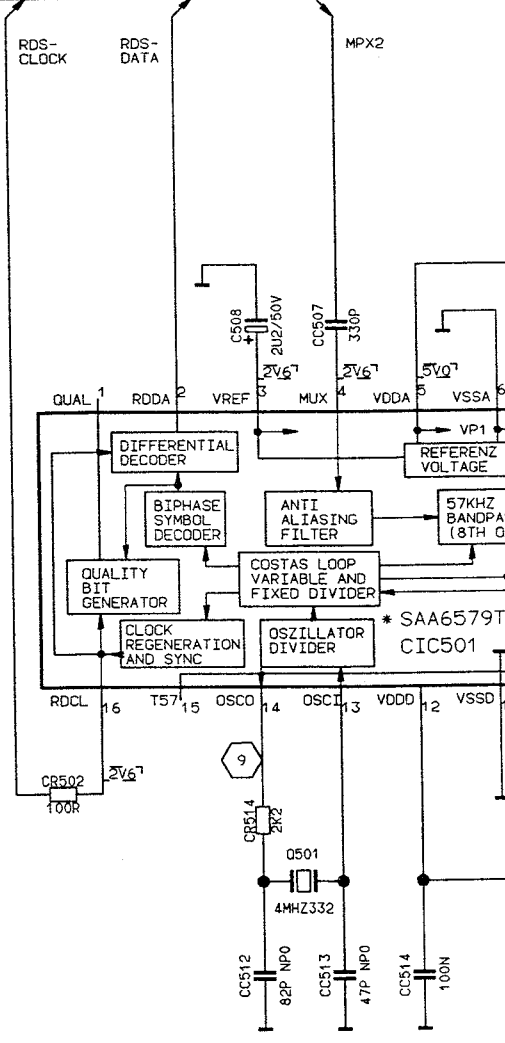


FM-ZF-TEIL

FM-IF-SECTION
PARTIE FM-IF
SEZIONE FM-IF
SECCION DE FM-FI

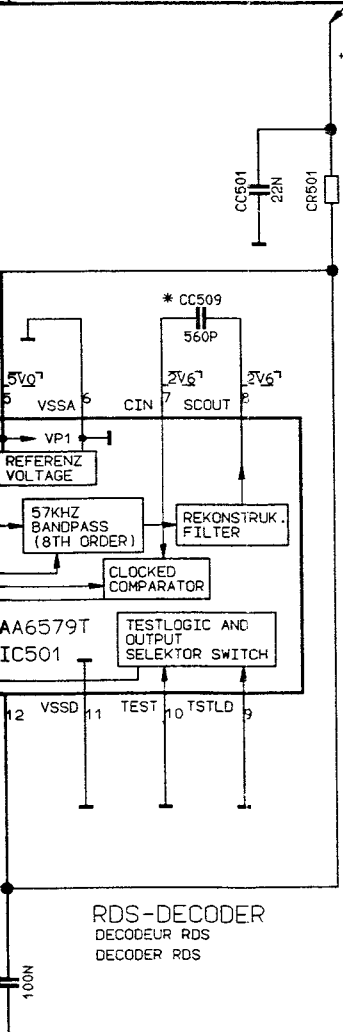
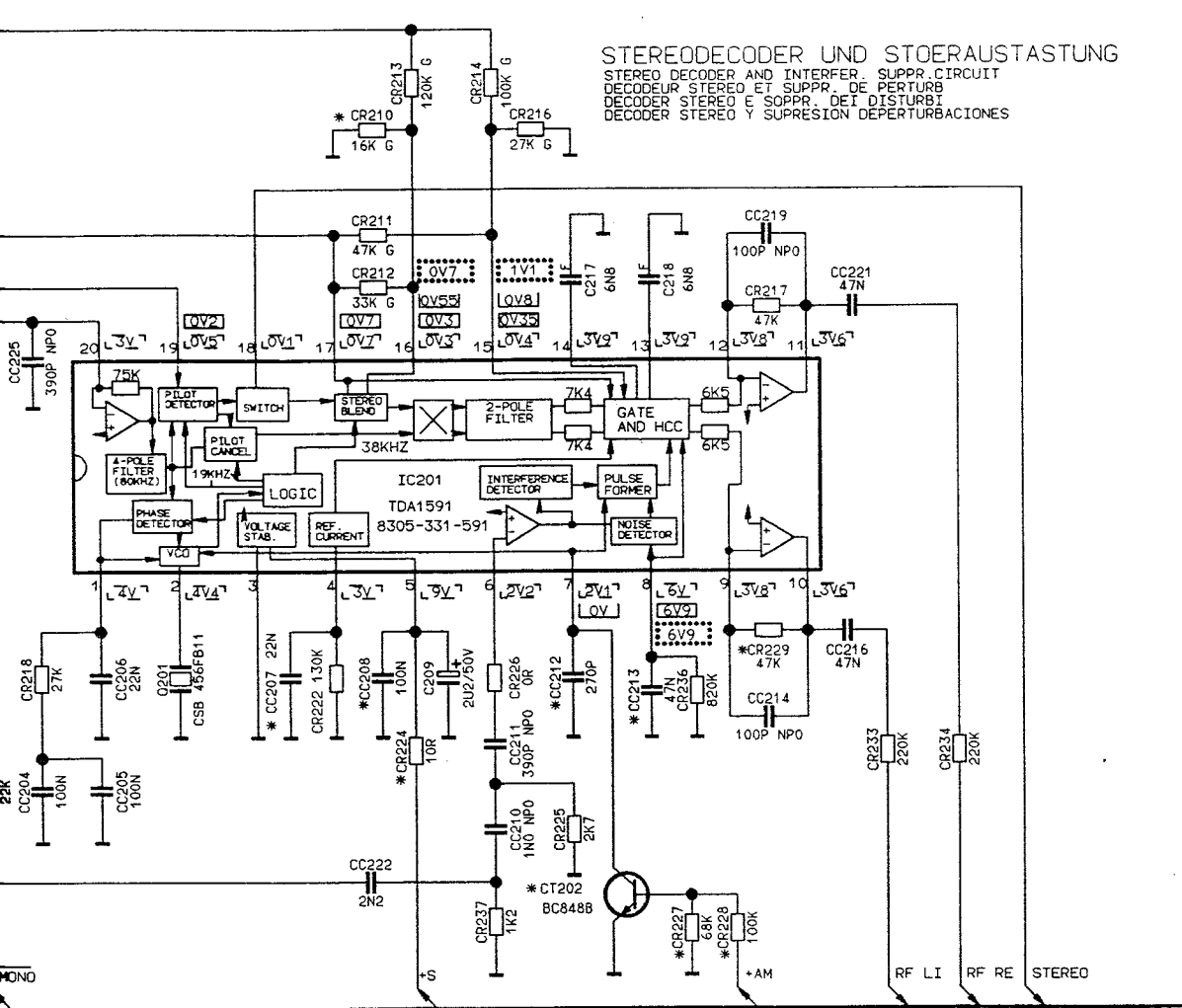


| | |
|-------------------------------|------|
| AM-KAP. DIODEN CD601/CD604 | C622 |
| GR. I BLAU | 180P |
| GR. II GRUEN | 220P |



STEREODECODERUND STOERAUSTASTUNG

STEREO DECODER AND INTERFER. SUPPR. CIRCUIT
 DECODEUR STEREO ET SUPPR. DE PERTURB
 DECODER STEREO E SOPPR. DEI DISTURBI
 DECODER STEREO Y SUPRESION DEPERTURBACIONES



RDS-DECODER
 DECODEUR RDS
 DECODER RDS

VERGLEICHSTABELLE SPULEN UND FILTER

FM

AM

| POS. NR. | BV-NR. /LFDNR. | SACH-NR. | KENNFARBE |
|----------|----------------|--------------|-----------|
| L01 | 1302-001/4/75 | 8140-530-250 | GE |
| L03 | 1302-001/3/34 | 8140-530-264 | --- |
| L04 | 1302-001/3/34 | 8140-530-264 | --- |
| L06 | 1302-001/3/58 | 8140-530-265 | --- |
| ZF101 | 07202-346.97 | 07202-346.97 | OR/GE/BL |
| ZF102 | 07202-347.97 | 07202-347.97 | OR/GE/VI |
| ZF108 | 1310-001/251 | 8140-535-251 | VI/BR/WS |
| ZF103 | 1332-002/A/70 | 19203-020.95 | --- |
| ZF104 | 1332-002/A/70 | 19203-020.95 | --- |
| ZF106 | 1332-002/A/80 | 19203-008.95 | --- |
| L501 | 07202-713.10 | 07202-713.10 | VI/BR/OR |
| L502 | 07202-713.10 | 07202-713.10 | VI/BR/OR |
| L602 | 1310-002/040 | 8141-102-040 | GE/SW/BL |
| L606 | 07202-617.97 | 07202-617.97 | BL/BR/VI |
| L607 | 07202-618.97 | 07202-618.97 | BL/BR/GR |
| L608 | 07202-613.97 | 07202-613.97 | BL/BR/OR |
| L609 | 07202-610.97 | 07202-610.97 | BL/BR/SW |
| ZF109 | 1310-001/101 | 8140-535-101 | BL/VI/OR |
| ZF601 | 07202-619.97 | 07202-619.97 | BL/BR/WS |
| ZF602 | 19203-113.14 | 19203-113.14 | --- |
| ZF107 | 19203-108.14 | 19203-108.14 | --- |

* = BAUTEILE REFLOW-SEITE

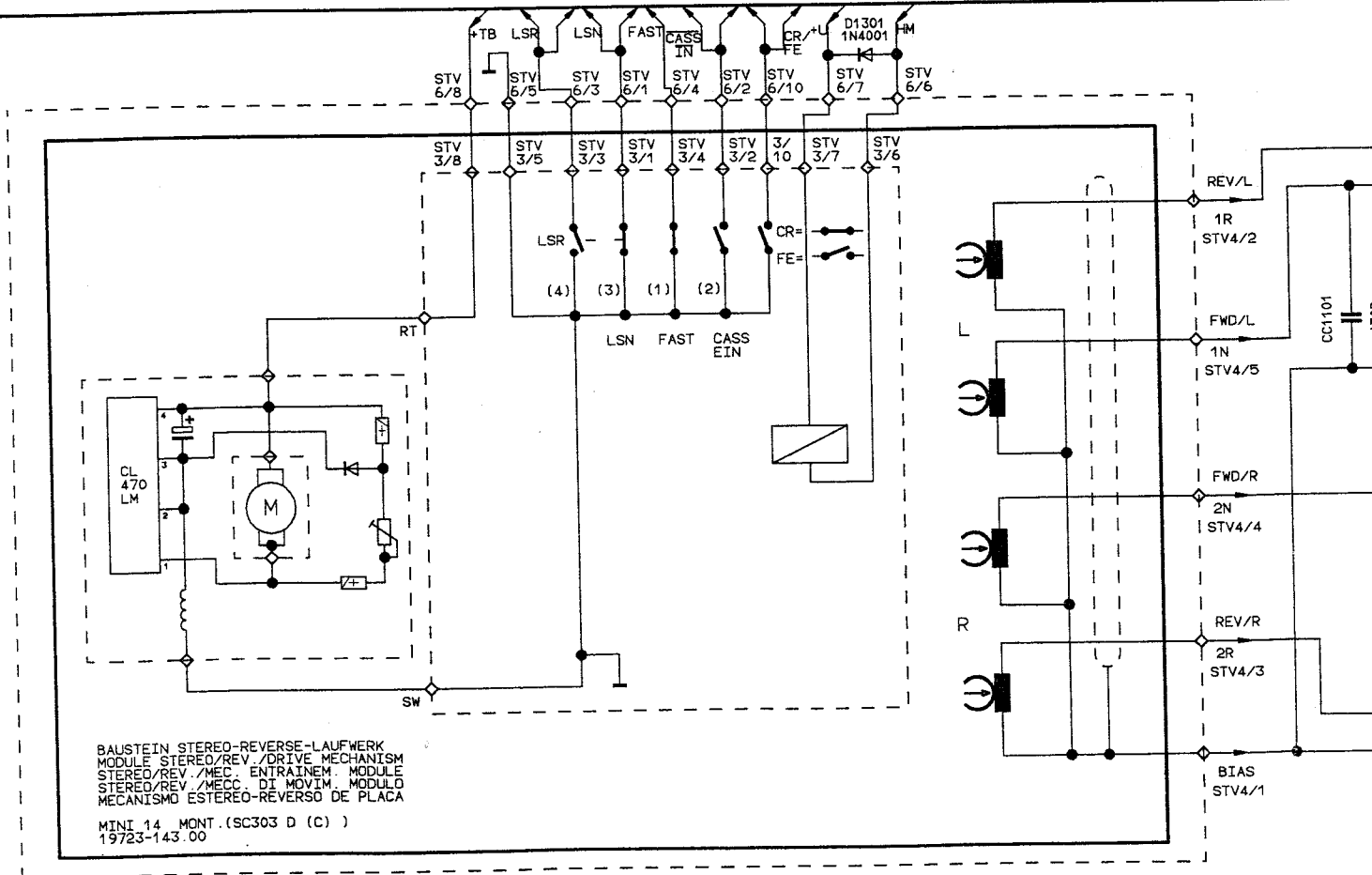
| | | | |
|------------------------------|--------------------|-------------------------------|--------------|
| ABND. PROT. | IND: | ABND. PROT. | IND: |
| ABND. PROT. 01/94/708 6.6.94 | IND: 01 | ABND. PROT. | IND: |
| GEZ: | MEIER | SN: | |
| DAT: | 22.02.94 | | 18288-906.00 |
| GEPR: | <i>[Signature]</i> | | |
| GRUNDIG | | SC 303 (C) IT. BL.1-5 BL.1 | |
| GERAET SC 303 (C) IT. | | LAB | |

LAUFWERK MINI 14

SCHALTERSTELLUNGEN

| BETRIEBSART | LAUFR. SCHALTER NORMAL (3) | | LAUFR. SCHALTER REVERSE (4) | | MUTE-SCHALTER (FAST) (1) | | LAUFW. SCHALTER (CASS. EIN) (2) | |
|--------------|-------------------------------|----|--------------------------------|----|-----------------------------|----|------------------------------------|----|
| | AUF | ZU | AUF | ZU | AUF | ZU | AUF | ZU |
| RADIO | | X | X | | | X | X | |
| PLAY NORMAL | | X | X | | X | | | X |
| PLAY REVERSE | X | | | X | X | | | X |
| FAST FORWARD | | X | X | | | X | | X |
| FAST REWIND | | X | X | | | X | | X |
| STAND BY | | X | X | | X | | | X |

LAUFRICHTUNG
NORMAL



○ ABGLEICHPUNKTE

◇ MESSPUNKTE

ALLE SPANNUNGEN GEMESSEN BEI UB=14V4 GEGEN MINUS
 ALL VOLTAGES MEASURED AT UB=14V4 WITH RESPECT TO NEGATIV
 TOUTES LES TENSIONS SONT MESUREES POUR UB=14V4 AU MOINS
 TUTTE LE TENSIONI MISURATE CON UB=14V4 VERSO IL NEGATIVO

← OHNE SIGNAL
 WITHOUT SIGNAL
 SANS SIGNAL
 SENZA SEGNALE

□ OHNE SIGNAL:AM
 WITHOUT SIGNAL:AM
 SANS SIGNAL:AM
 SENZA SEGNALE:AM

⌈ ⌋ OHNE SIGNAL:FM
 WITHOUT SIGNAL:FM
 SANS SIGNAL:FM
 SENZA SEGNALE:FM

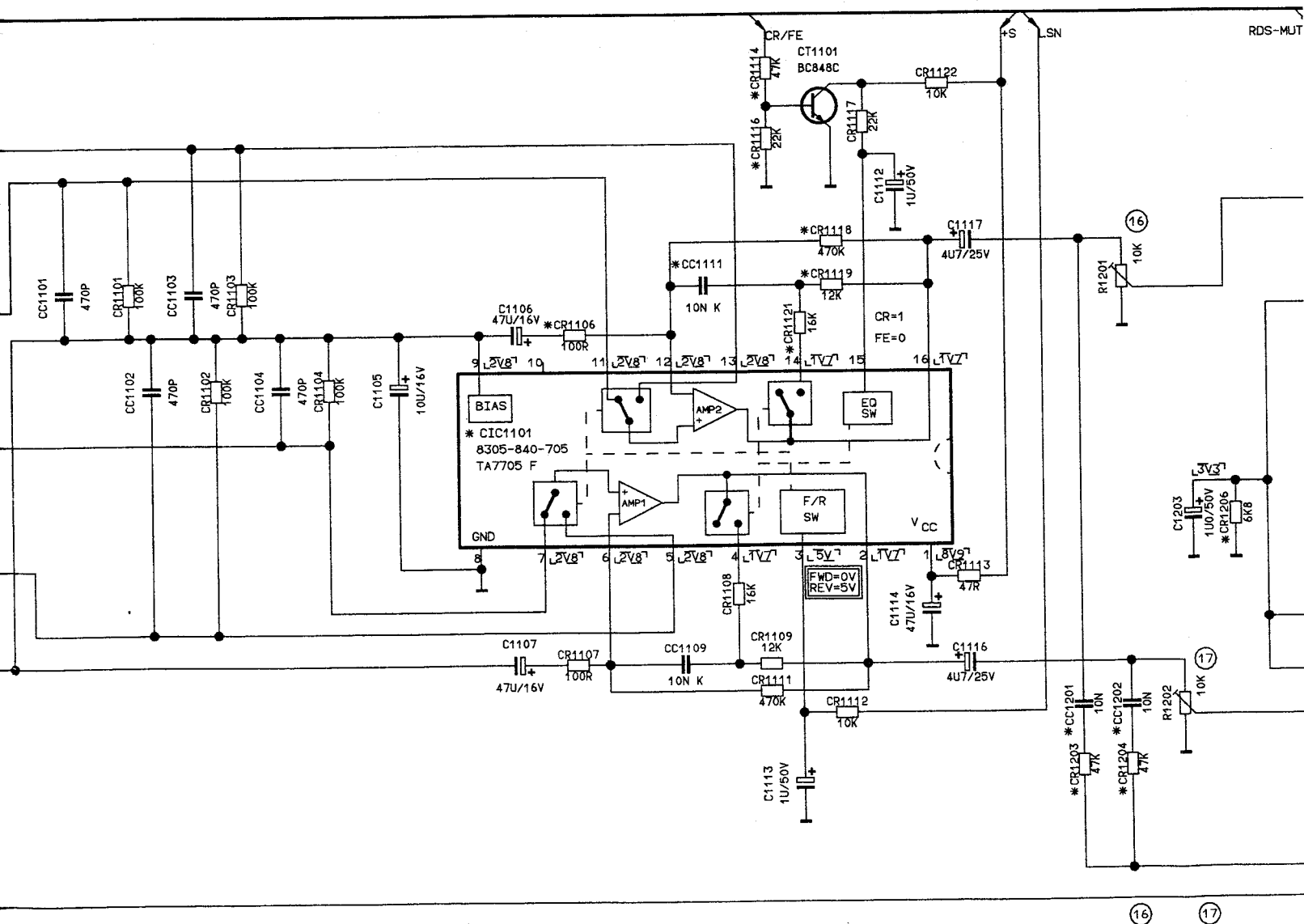
▭ MIT SIGNAL:TB
 WITH SIGNAL:TR
 SANS SIGNAL:ENR
 SENZA SEGNALE:REG

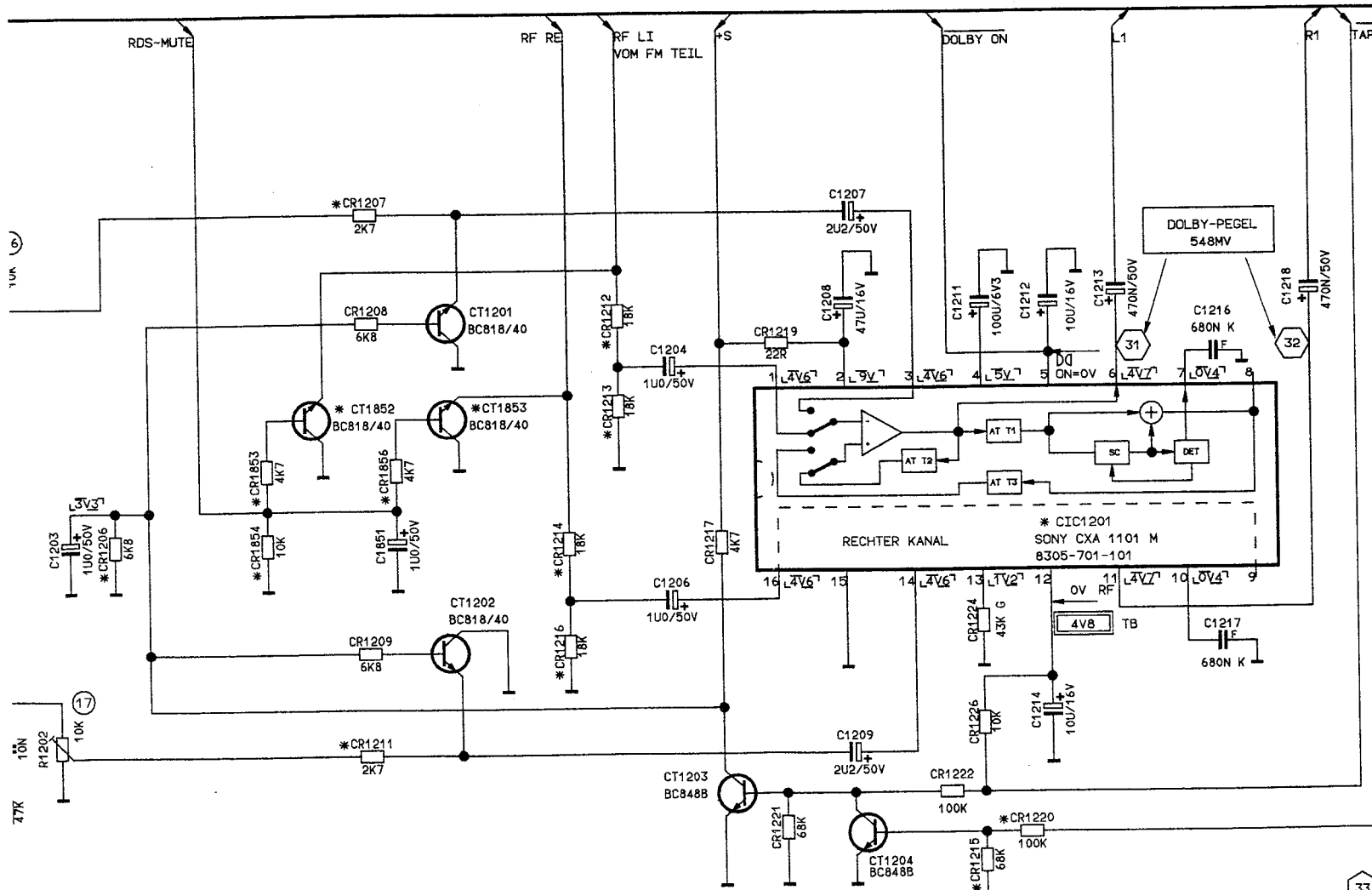
⋯ MIT SIGNAL: U (MONO) 95MHZ/70DB μ V F MOD=1KHZ H μ B 22.5KHZ
 WITH SIGNAL: U (MONO) 95MHZ/70DB μ V F MOD=1KHZ; DEVIATION 22.5KHZ
 AVEC SIGNAL: U (MONO) 95MHZ/70DB μ V F MOD=1KHZ; EXCURSION 22.5KHZ
 CON SEGNALE: U (MONO) 95MHZ/70DB μ V F MOD=1KHZ; DEVIAZIONE 22.5KHZ

⌈ ⌋ MIT SIGNAL: U (VF) MIT BEREICHSKENNUNG UND SENDERKENNUNG
 WITH SIGNAL: U (TRAFFIC RADIO) WITH AREA AND TRAFFIC FLASH IDENTIFICATION
 AVEC SIGNAL: U (RADIOGUIDAGE) AVEC REPERAGE DE ZONE ET DE MESSAGE
 CON SEGNALE: U (VF) IDENTIFICAZIONE ZONA ED IDENTIFICAZIONE COMUNICATO

⌈ ⌋ MIT SIGNAL: U (VF)
 MIT BEREICHSKENNUNG, SENDERKENNUNG UND DURCHSAGEKENNUNG
 WITH SIGNAL: U (TRAFFIC RADIO)
 WITH AREA, STATION AND TRAFFIC FLASH IDENTIFICATION
 AVEC SIGNAL: U (RADIOGUIDAGE)
 AVEC REPERAGE DE ZONE DE EMETTEUR ET DE MESSAGE
 CON SEGNALE: U (VF)
 CON IDENTIF. ZONA, IDENTIF. STAZIONE ED IDENTIF. COMUNICATO

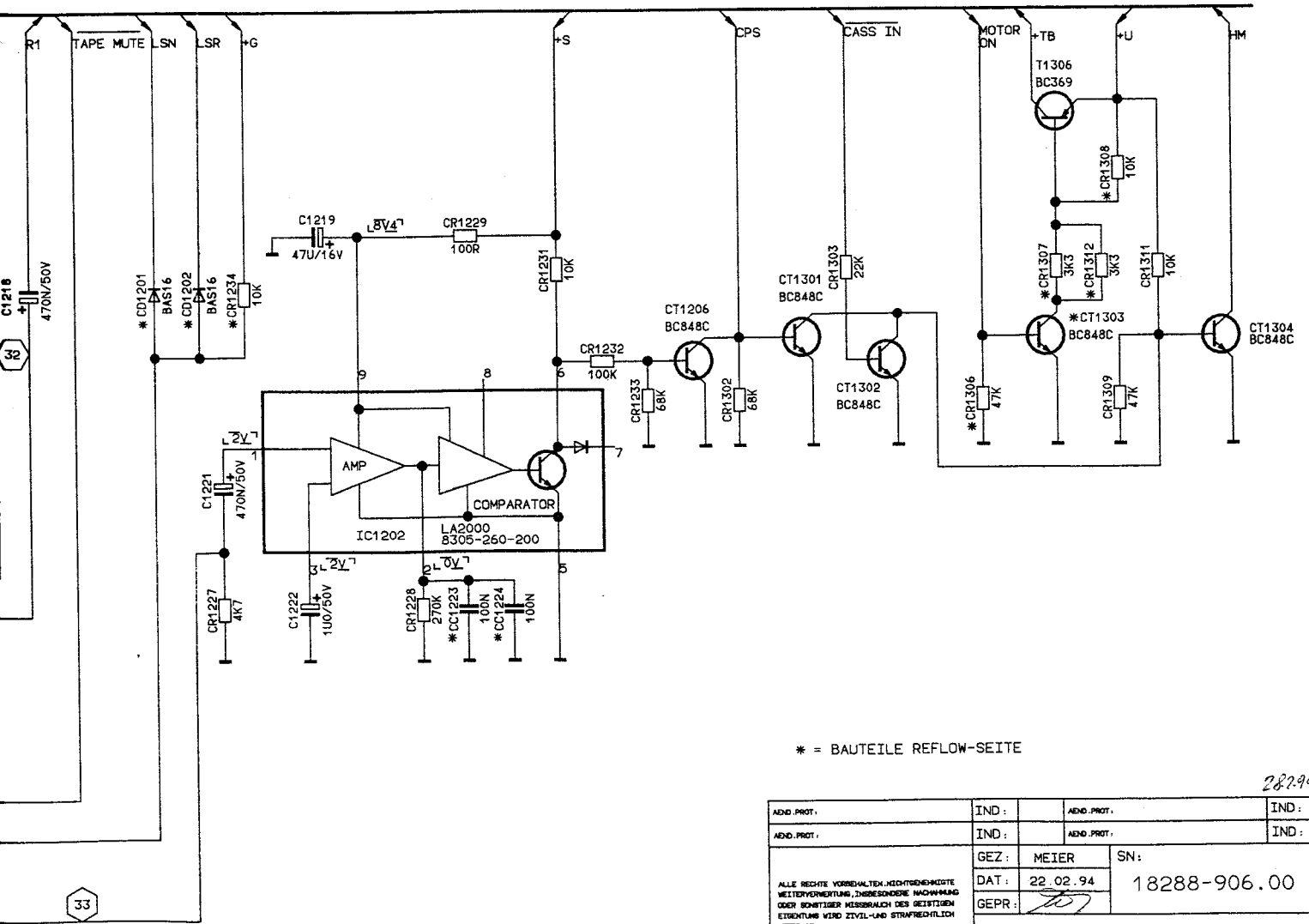
▭ MIT SIGNAL MW 990KHZ, 60DB μ V
 WITH SIGNAL MW 990KHZ, 60DB μ V
 SANS SIGNAL PO 990KHZ, 60DB μ V
 SENZA SEGNALE OM 990KHZ, 60DB μ V





DIE FOLGENDEN BUCHSTABEN WERDEN VERWENDET,
UM DIE ZULAESSIGEN ABWEICHUNGEN VOM
WIDERSTANDS-, KAPAZITAETS- ODER INDUKTIVI-
TAETS NENNWERTE ANZUGEBEN.

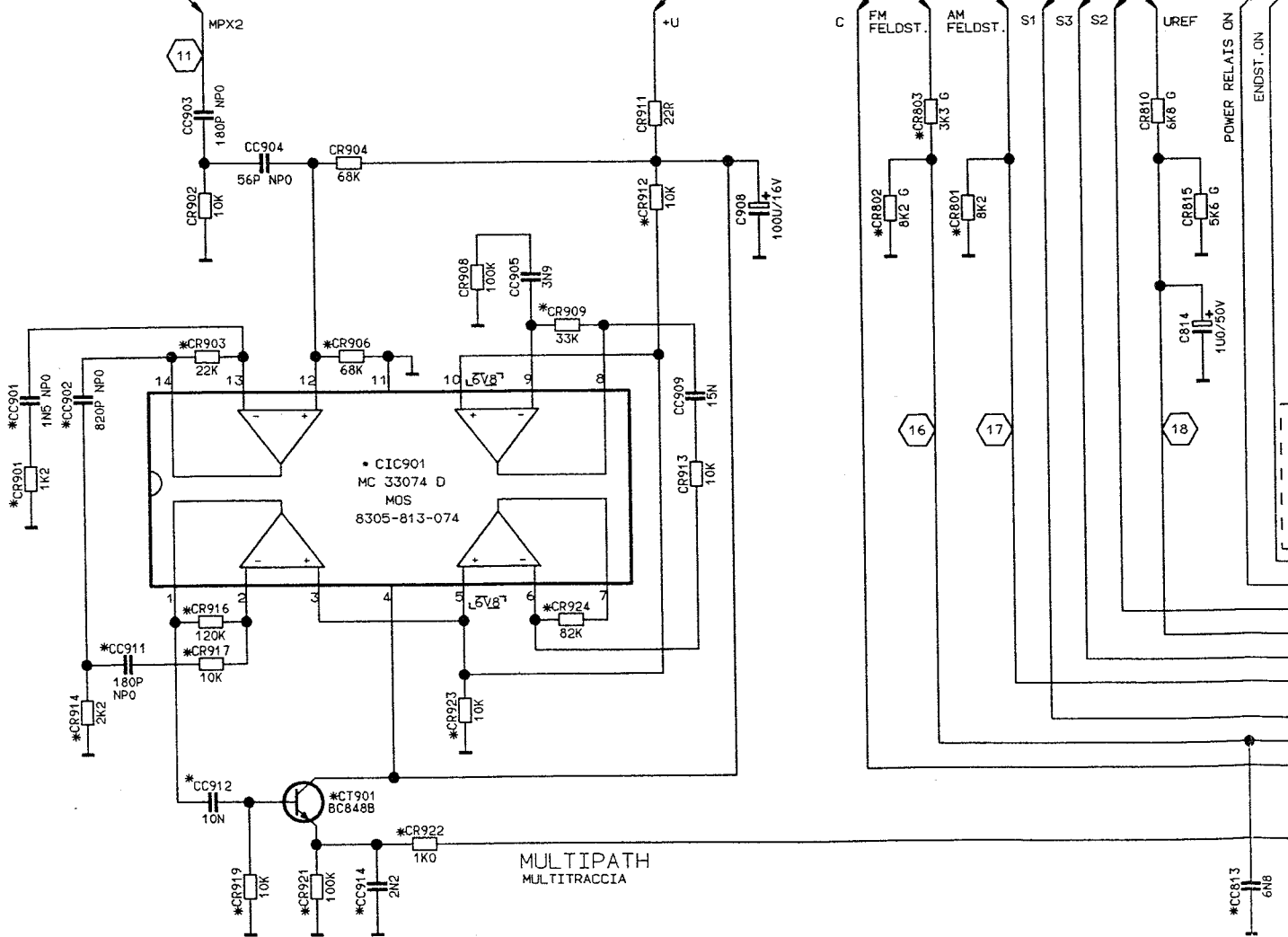
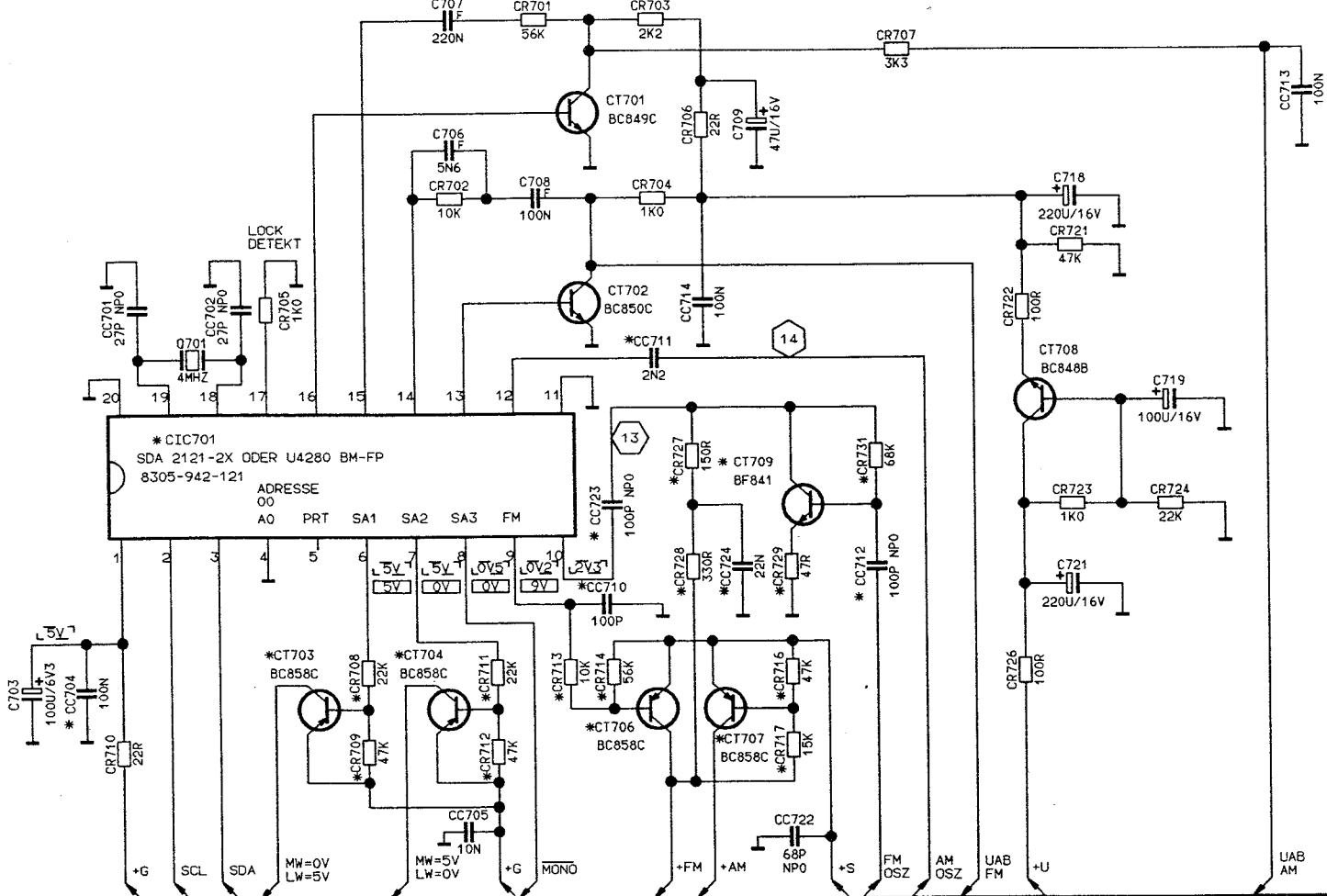
| ZULAESSIGE ABWEICHUNG | KENNZEICHNUNG |
|-----------------------|---------------|
| ± 0.1 | B |
| ± 0.25 | C |
| ± 0.5 | D |
| ± 1 | F |
| ± 2 | G |
| ± 5 | J |
| ± 10 | K |
| ± 20 | M |
| ± 30 | N |



* = BAUTEILE REFLOW-SEITE

| | | | |
|---|------|--------------------------|------------------|
| AND. PROT. | IND: | AND. PROT. | IND: |
| AND. PROT. | IND: | AND. PROT. | IND: |
| ALLE RECHTE VORBEHALTEN. NICHTS DIESERHEITSTE WEITERVERTEILUNG, INBESONDERE NACHAHMUNG ODER SONSTIGER MISSBRAUCH DES GEISTIGEN EIGENTUMS WIRD ZIVIL- UND STRAFRECHTLICH VERFOLGT. | | GEZ: MEIER | SN: 18288-906.00 |
| | | DAT: 22.02.94 | |
| | | GEPR: <i>[Signature]</i> | |
| SC 303 (C) IT. | | | BL. 1-5 BL. 3 |
| GRUNDIG | | | |
| GERAET SC 303 (C) IT. | | LAF | |

28294-6/1



○ ABGLEICHPUNKTE

⬡ MESSPUNKTE

11

12

13

14

16

17

18

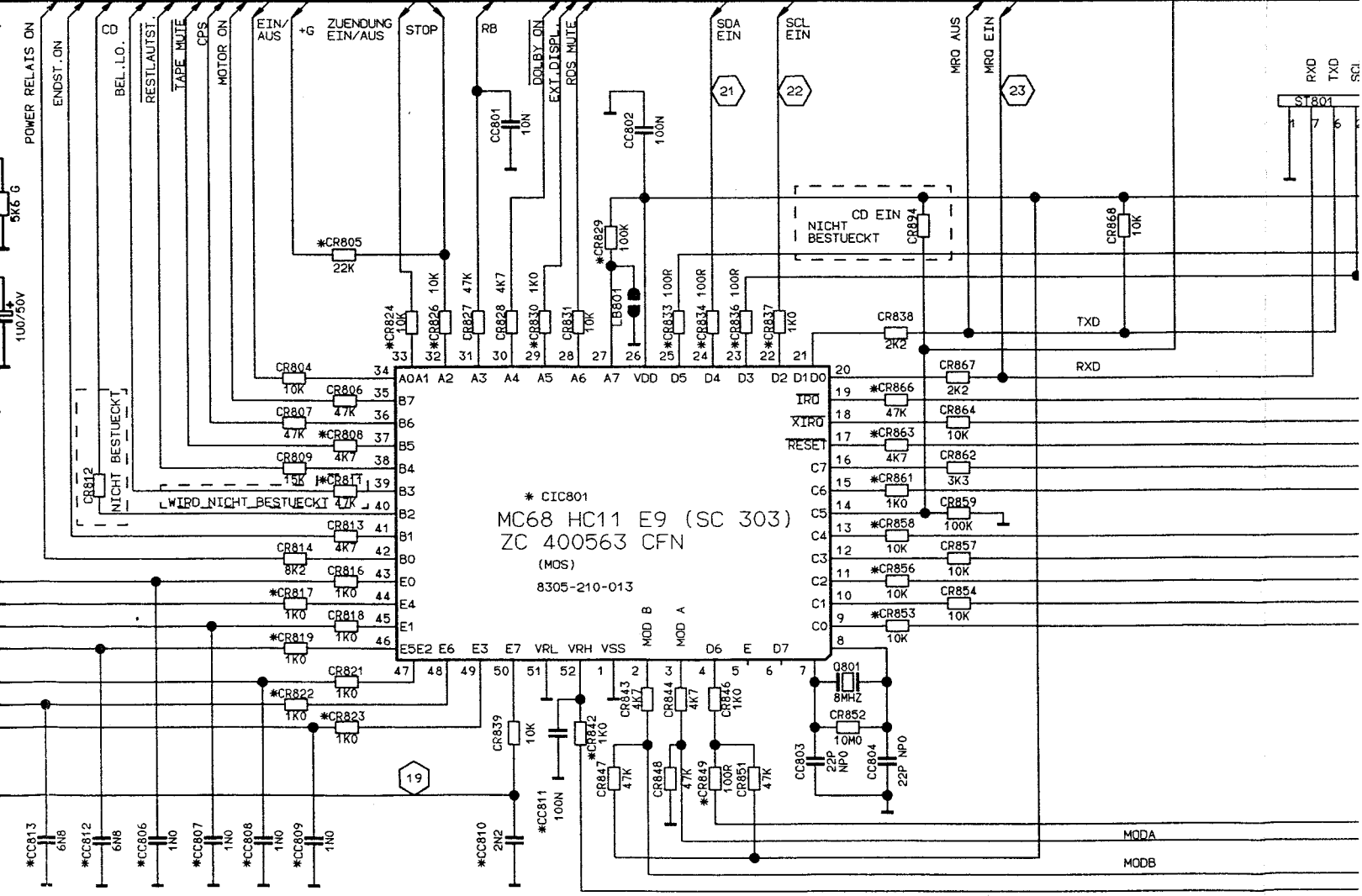
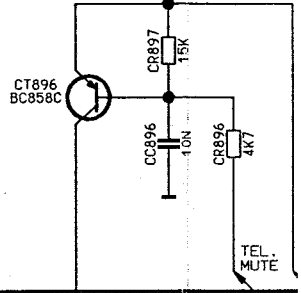
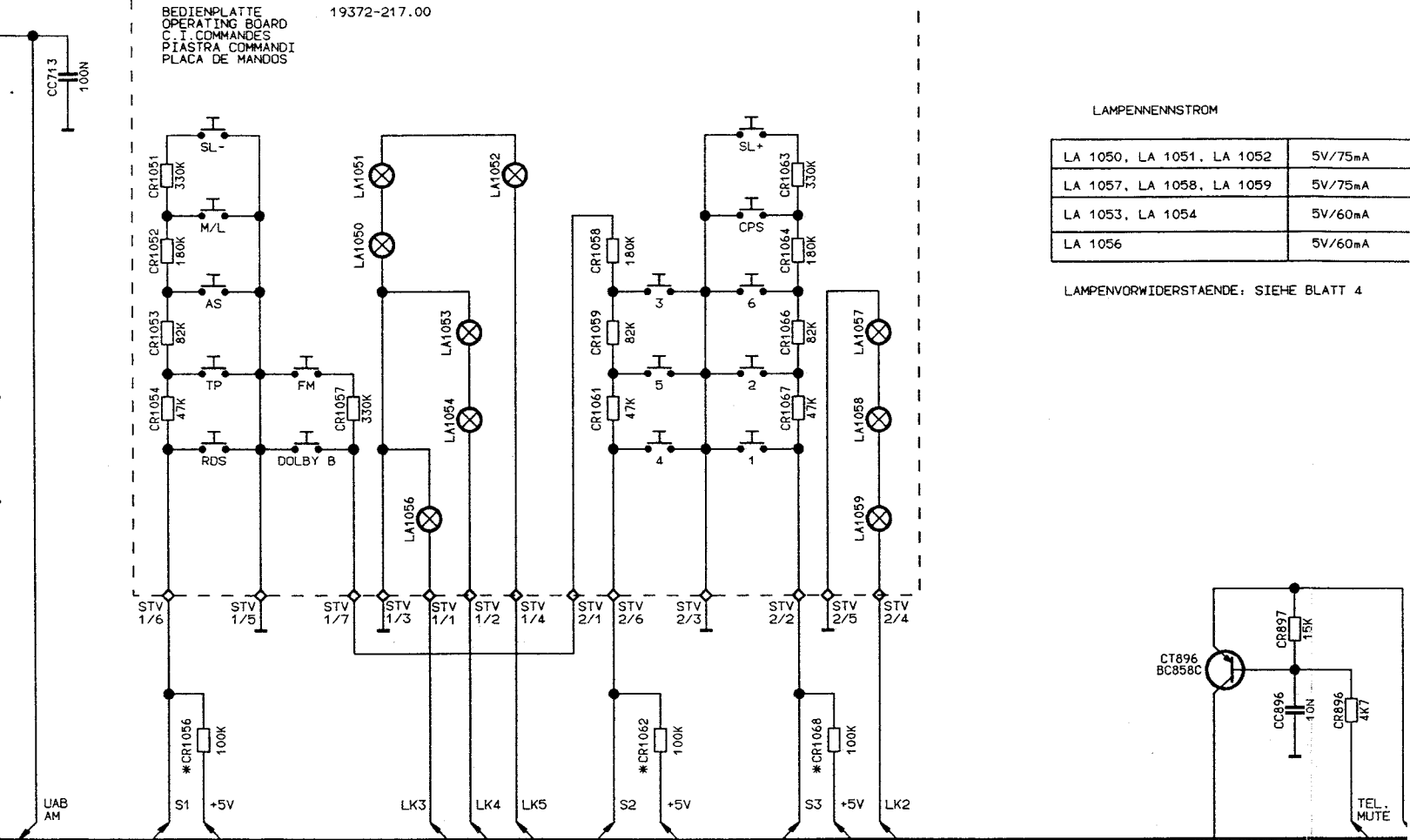
BEDIENPLATTE
OPERATING BOARD
C.T. COMMANDES
PIASTRA COMMANDI
PLACA DE MANDOS

19372-217.00

LAMPENNENNSTROM

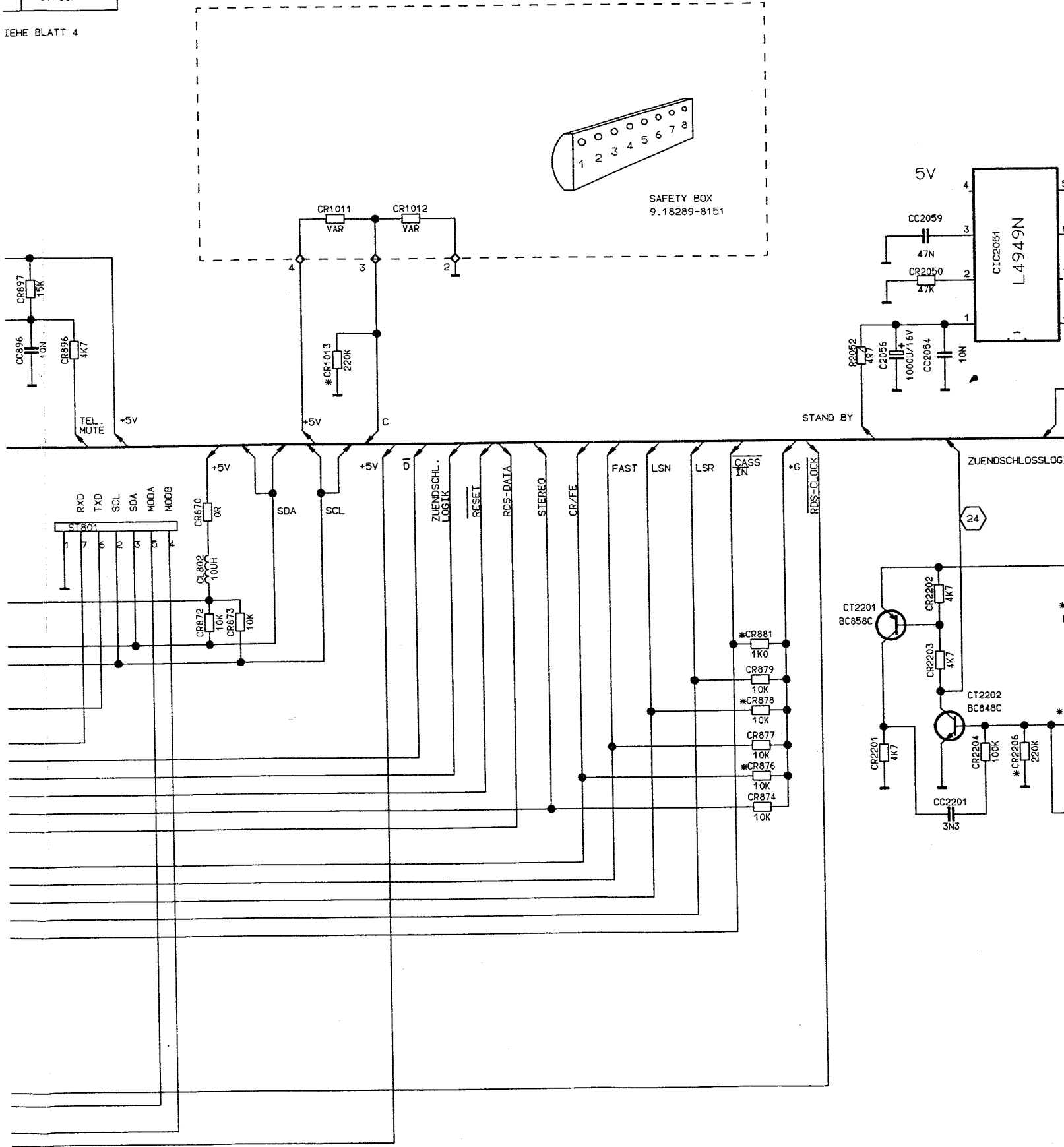
| | |
|---------------------------|---------|
| LA 1050, LA 1051, LA 1052 | 5V/75mA |
| LA 1057, LA 1058, LA 1059 | 5V/75mA |
| LA 1053, LA 1054 | 5V/60mA |
| LA 1056 | 5V/60mA |

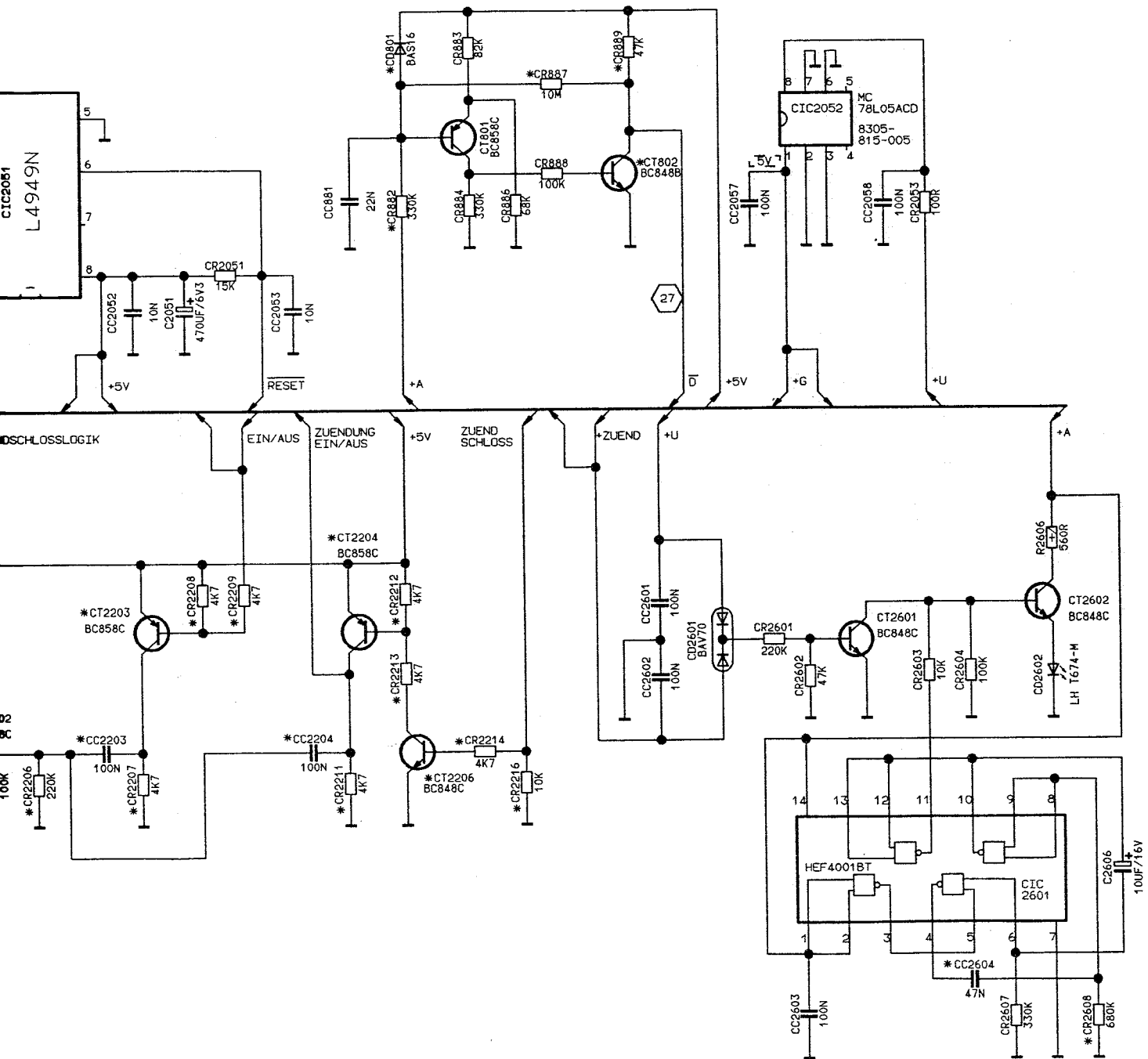
LAMPENVORWIDERSTAENDE; SIEHE BLATT 4



| | |
|---|---------|
| 2 | 5V/75mA |
| 9 | 5V/75mA |
| | 5V/60mA |
| | 5V/60mA |

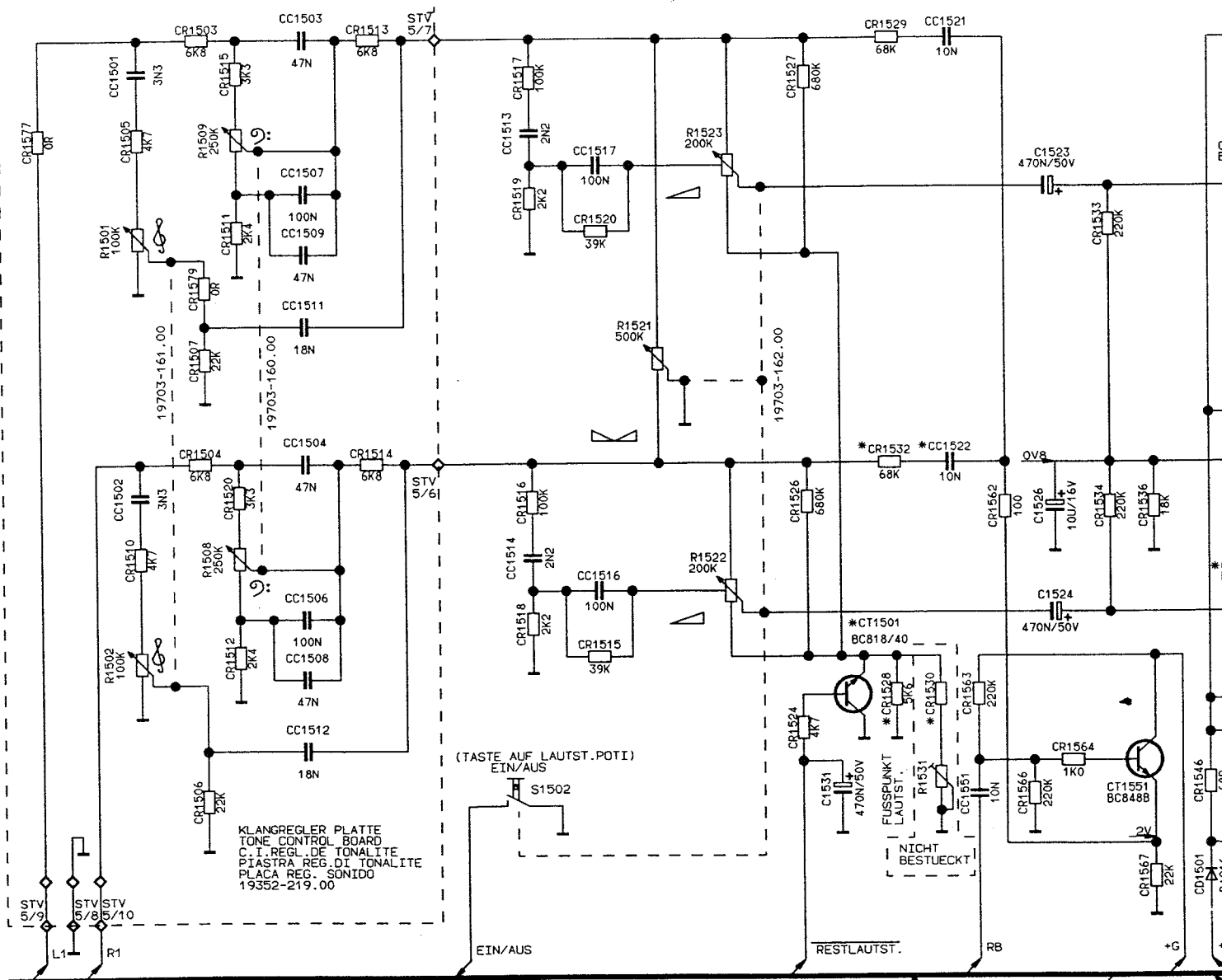
IEHE BLATT 4





* = BAUTEILE REFLOW-SEITE

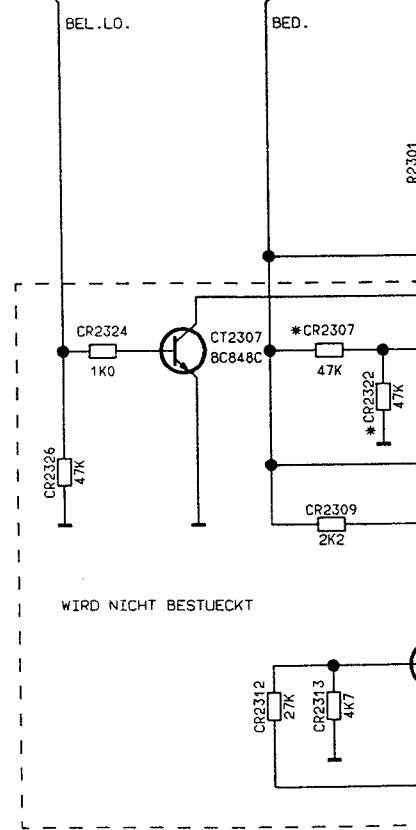
| | | | |
|--|--------------------------|--------------|------------------|
| ADND. PROT. <i>F. B. 94/81</i> | IND: | ADND. PROT. | IND: |
| ADND. PROT. 01/94/708 6.6.94 | IND: 01 | ADND. PROT. | IND: |
| ALLE RECHTE VORRESERVIERT. NACHNACHWEISENDE NACHAHMUNG ODER SONSTIGER MISSBRAUCH DES GEISTIGEN EIGENTUMS WIRD ZIVIL- UND STRAFRECHTLICH VERFOLGT. | GEZ: MEIER | SN: | IND |
| | DAT: 22.02.94 | 18288-906.00 | 01 |
| | GEPR: <i>[Signature]</i> | | |
| SC 303 (C) IT. | | | BL. 1-5 BL. 2 |
| GERNET SC 303 (C) IT. | | LAP | |



LAMPENVORWIDERSTAENDE

| | |
|-------|------|
| R2301 | 91R |
| R2302 | 91R |
| R2304 | 47R |
| R2306 | 510R |
| R2321 | 470R |

LAMPEN: SIEHE BLATT 2

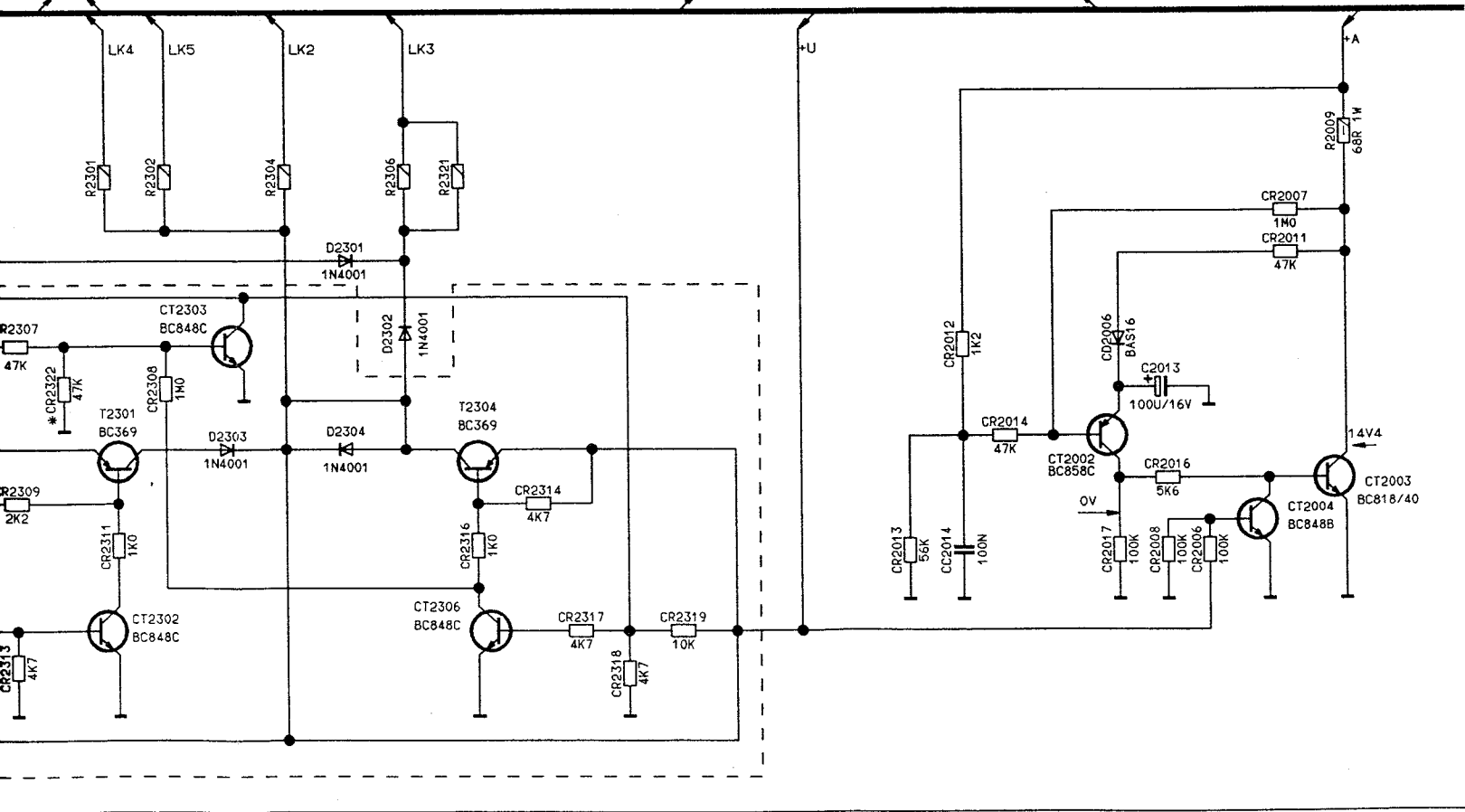
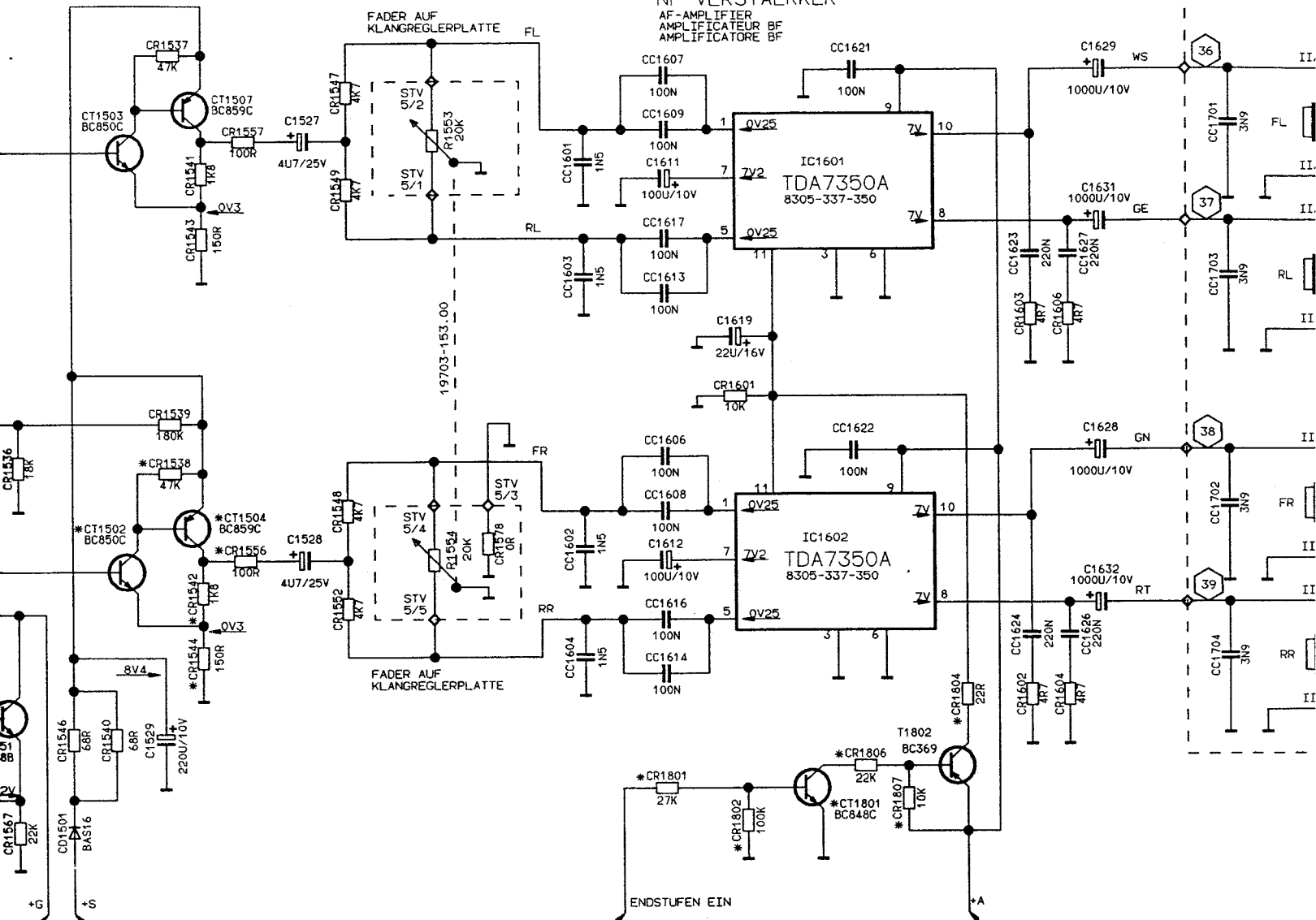


○ ABGLEICHPUNKTE

⬡ MESSPUNKTE

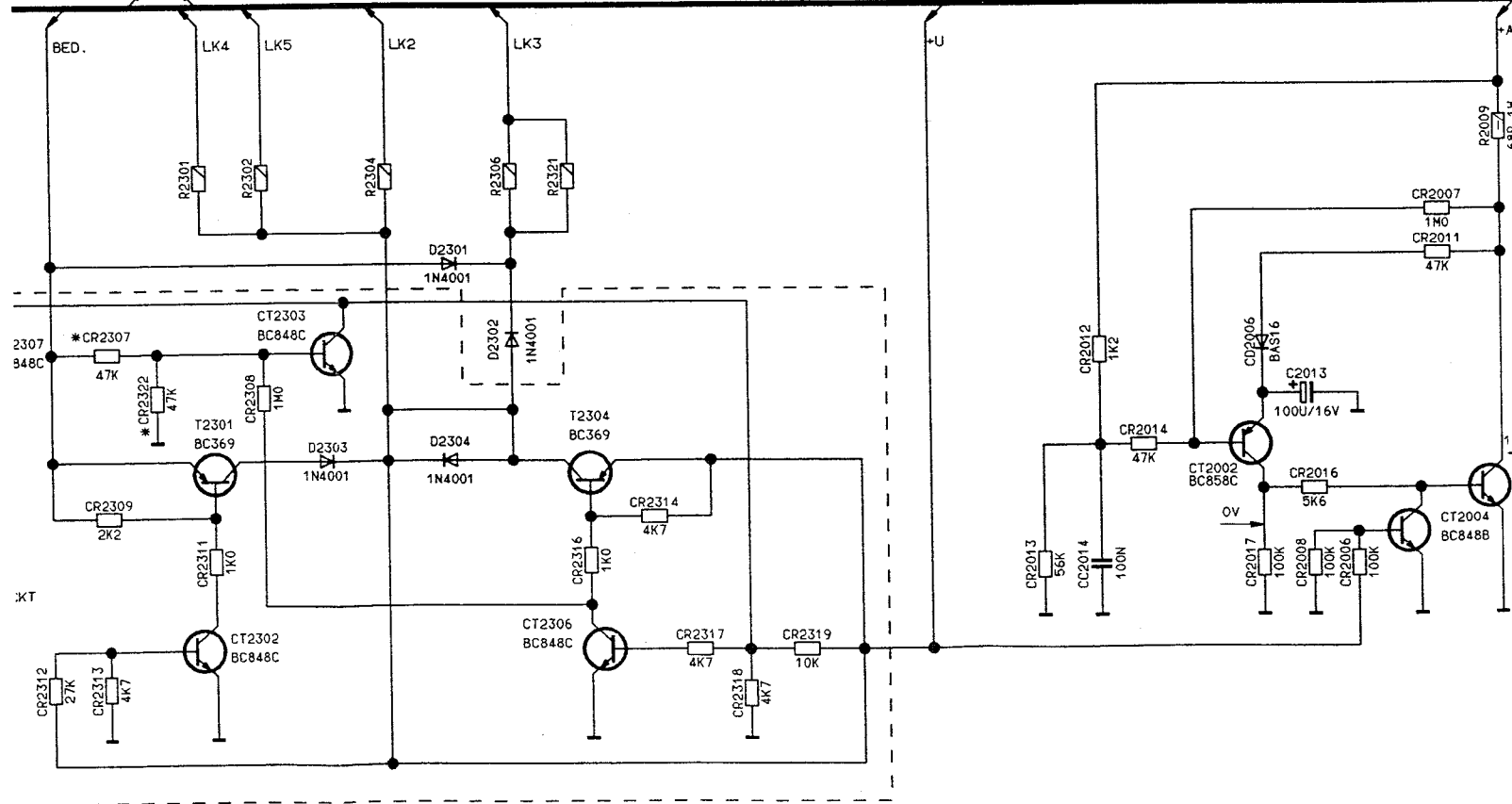
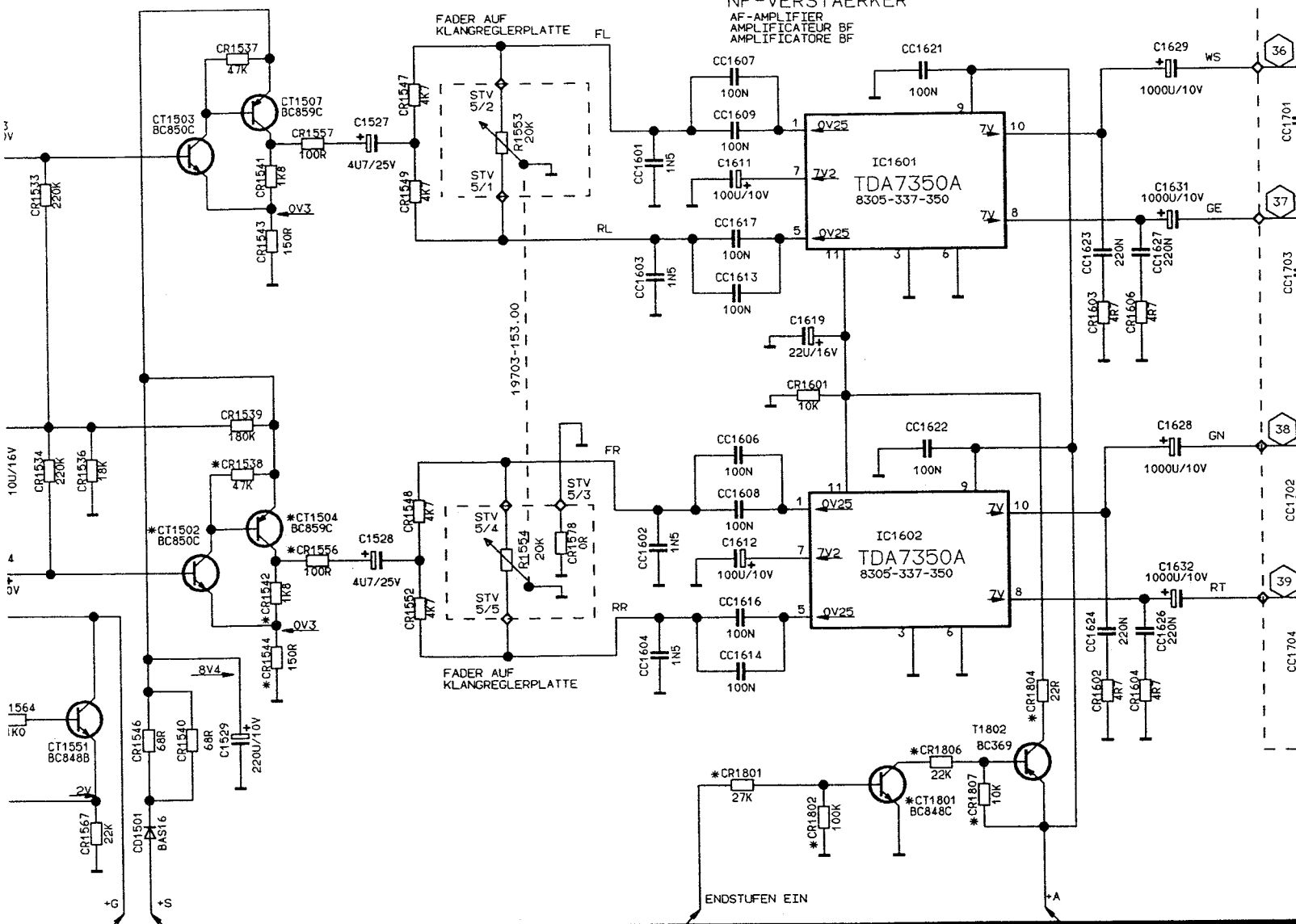
NF-VERSTÄRKER

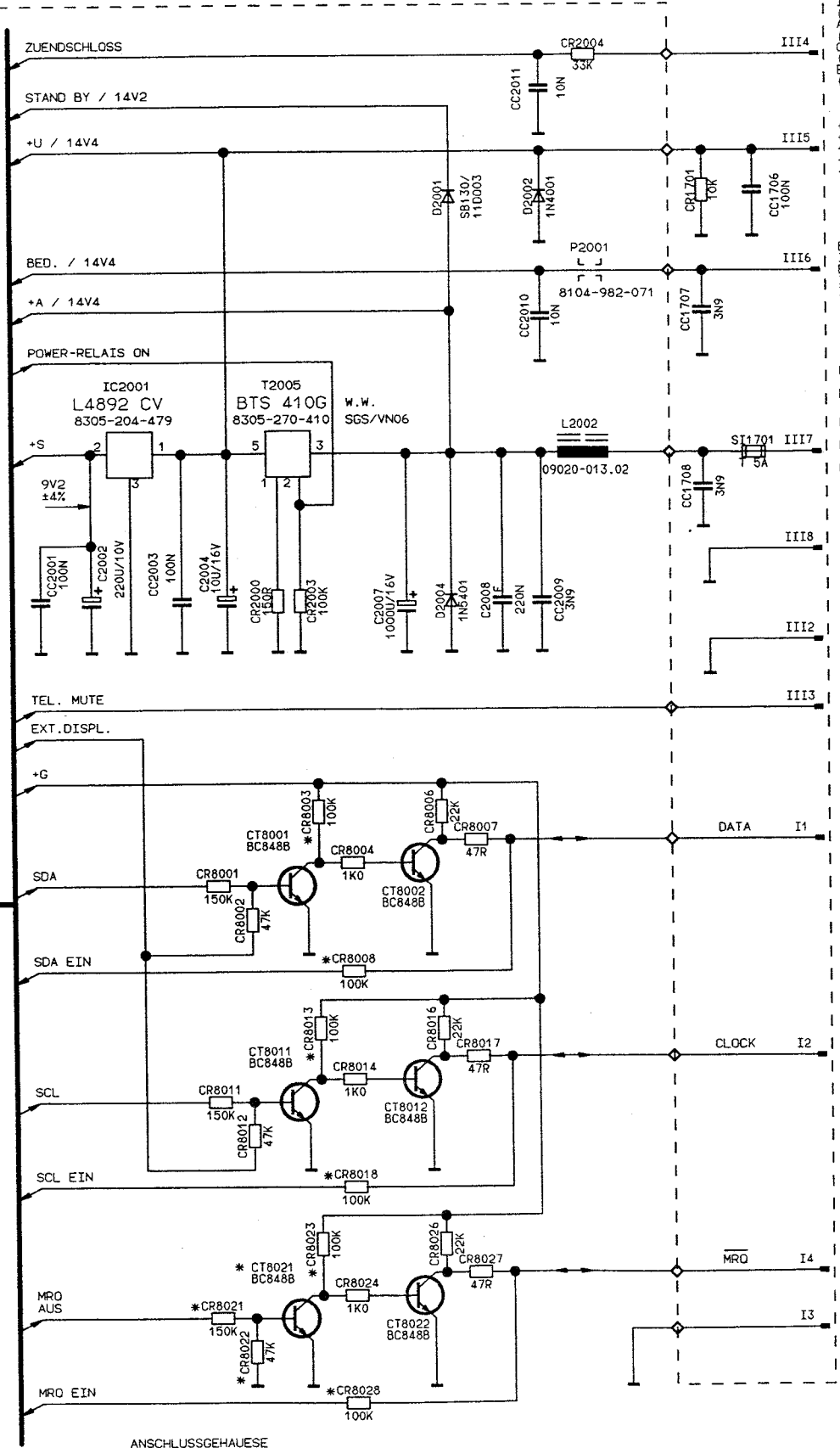
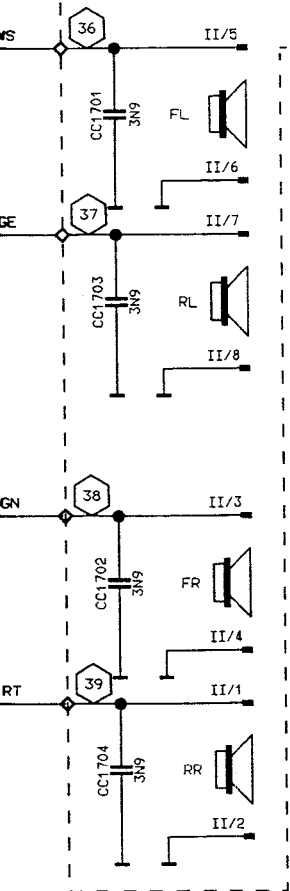
AF-AMPLIFIER
AMPLIFICATEUR BF
AMPLIFICATORE BF



NF-VERSTÄRKER

AF-AMPLIFIER
AMPLIFICATEUR BF
AMPLIFICATORE BF





ZUENDUNG (KLEMME 15)
IGNITION LOCK (TERMINAL 15)
ALLUMAGE (BORNE 15)
CHIAVETTA DACCES. (MORSETTO 15)
ENCENDIDO (CONEXION 15)

+AUTOM. ANTENNE
+AUTOM. AERIAL
+ANTENNE AUTOM.
+ANTENA AUTOM.

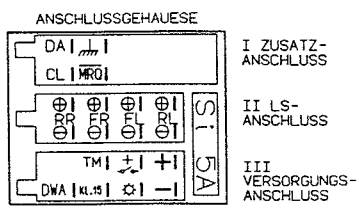
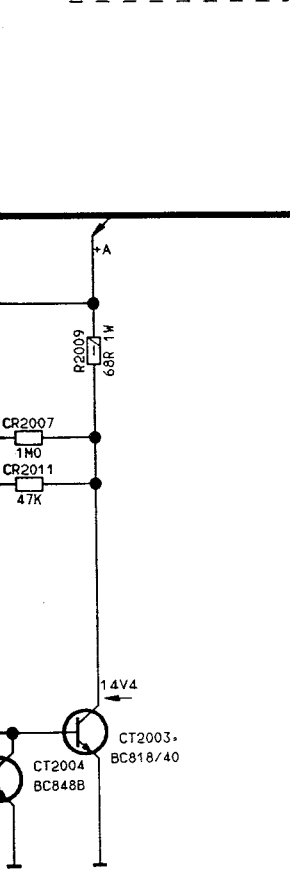
BELEUCHTUNG
ILLUMINATION
ECLAIRAGE
ILLUMINAZIONE
ILUMINACION

BATTERIE +14V4 (KLEMME 30)
BATTERY +14V4 (CLIP 30)
BATTERIE +14V4 (CLIP 30)
BATTERIE +14V4 (MORSETTO 30)
BATERIA +14V4 (CONEXION 30)

MASSE EARTH
TERRE TERRE
TERRA MASA

MASSE DWA
EARTH EARTH
TERRE TERRE
TERRA MASA

TELEFON MUTE TM
TELEPHONE MUTE TM
SILENCIEUSE DE TELEPHONE TM
SILENZIOSA DI TELEFONICO TM
SILENCIO DE TELEFONO TM



* = BAUTEILE REFLOW-SEITE

| | | | |
|---------------------------------|---------|--------------|------|
| AEND. PROT. | IND: | AEND. PROT. | IND: |
| AEND. PROT. 01/94/708 6.6.94 | IND: 01 | AEND. PROT. | IND: |
| GEZ: MEIER | SN: | 18288-906.00 | |
| DAT: 22.02.94 | | | |
| GEPR: | | | |
| SC 303 (C) IT. BL. 1-5 BL. 4 | | | |
| GRUNDIG | | | |
| GEMET SC 303 (C) IT. LAM | | | |