

Schaltbild • Circuit diagramm • Schema du poste • Esquema del aparato

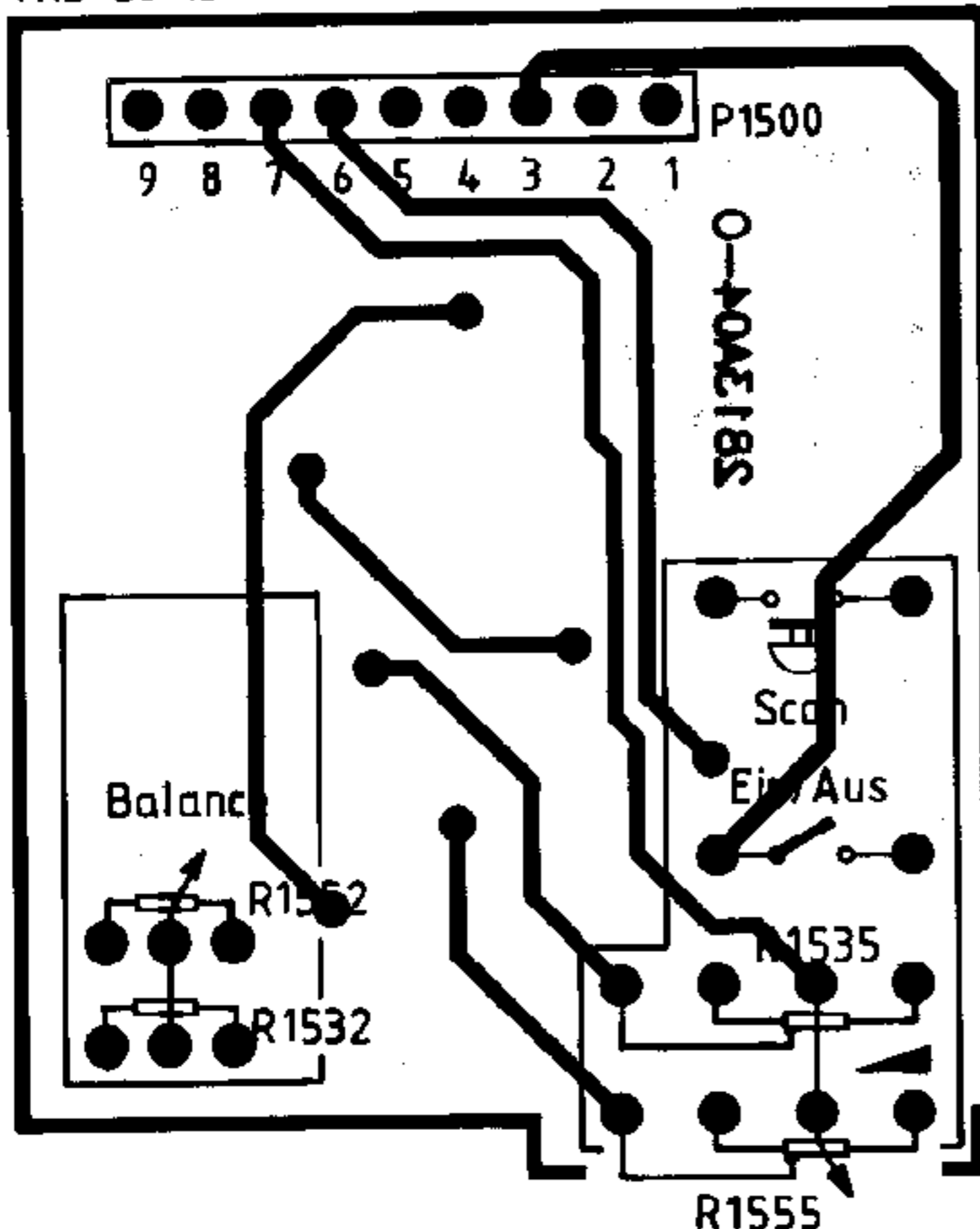
- (D) Weitere Dokumentationen:**
 Ersatzteilliste 3 D93 340 010
 Abgleichanweisung 3 D92 440 016
- (F) Documentation complémentaire:**
 Liste de rechanges 3 D93 340 010
 Instructions d'alignment 3 D92 440 016

- (GB) Supplementary documentation:**
 Spare part list 3 D93 340 010
 Alignment instructions 3 D92 440 016
- (E) Documentación suplementaria:**
 Lista de repuestos 3 D93 340 010
 Instrucciones de calibrado 3 D92 440 016

Connector - Board

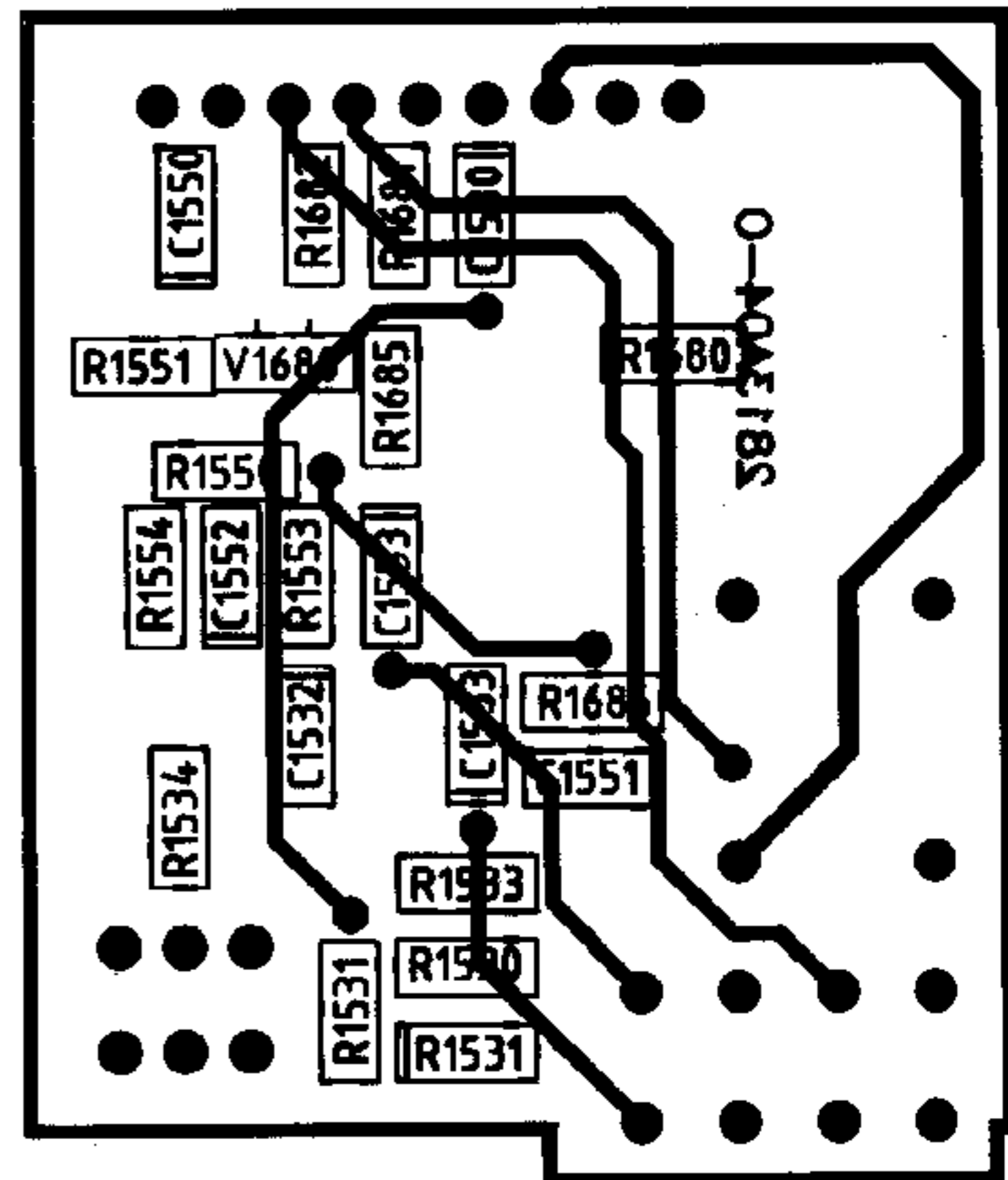
PL 74

VKD 28 13



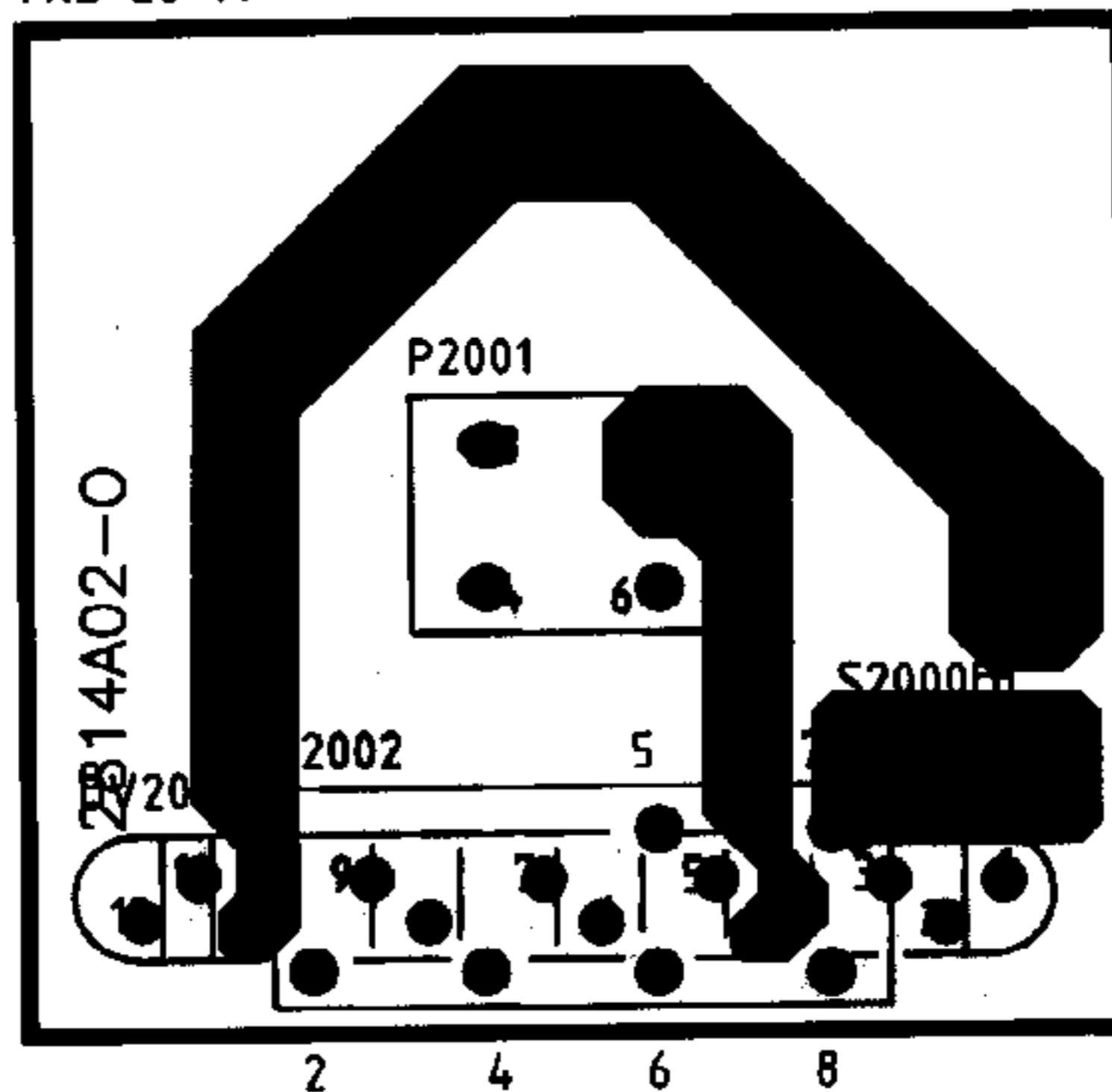
- P/N1500**
- 1 = Scan
 - 2 = U141
 - 3 = Ein/Aus
 - 4 = L-IN
 - 5 = Fußpunkt
 - 6 = L-OUT
 - 7 = R-OUT
 - 8 = Masse
 - 9 = R-IN

VKD 28 13



VKD 28 14

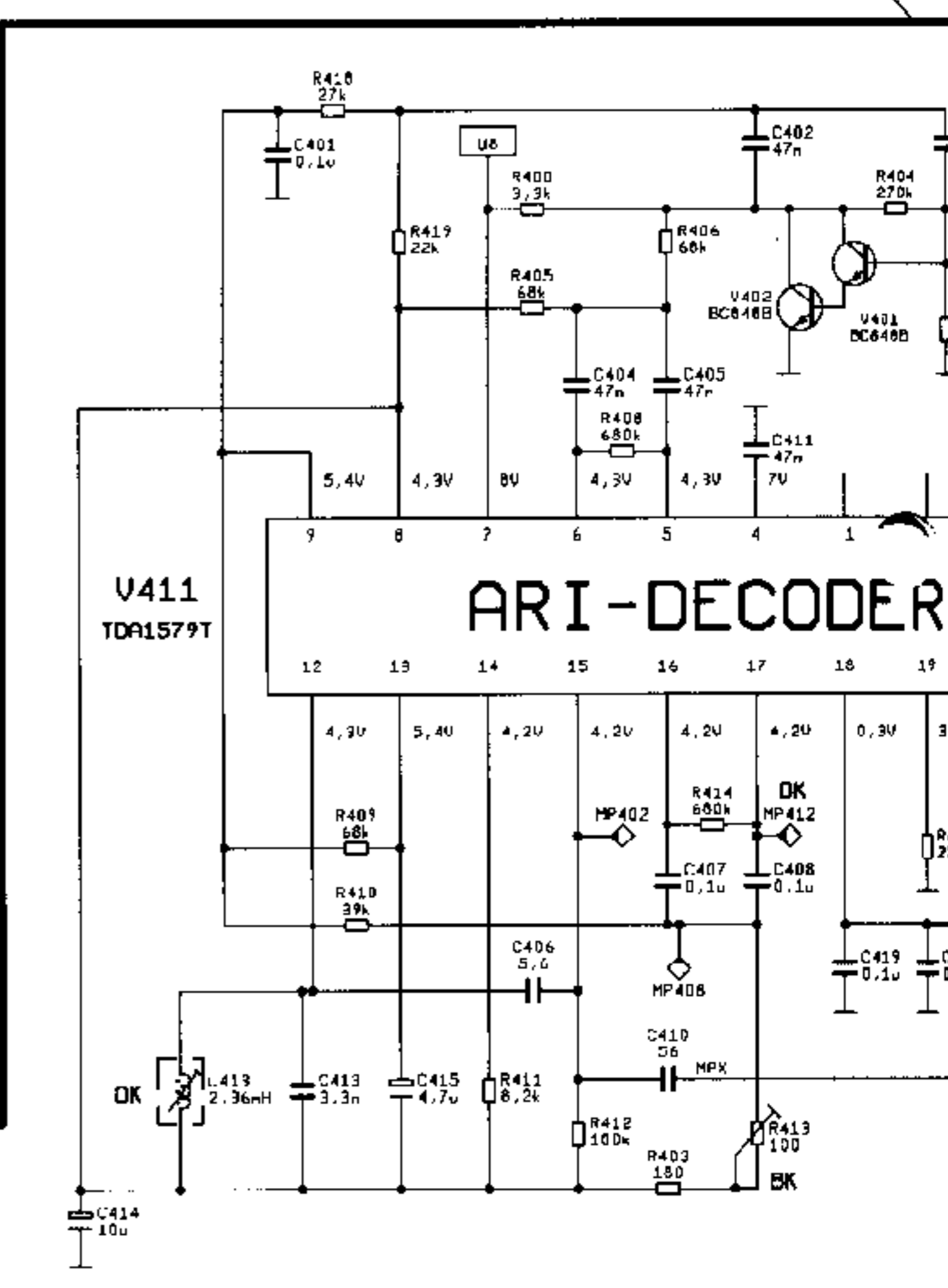
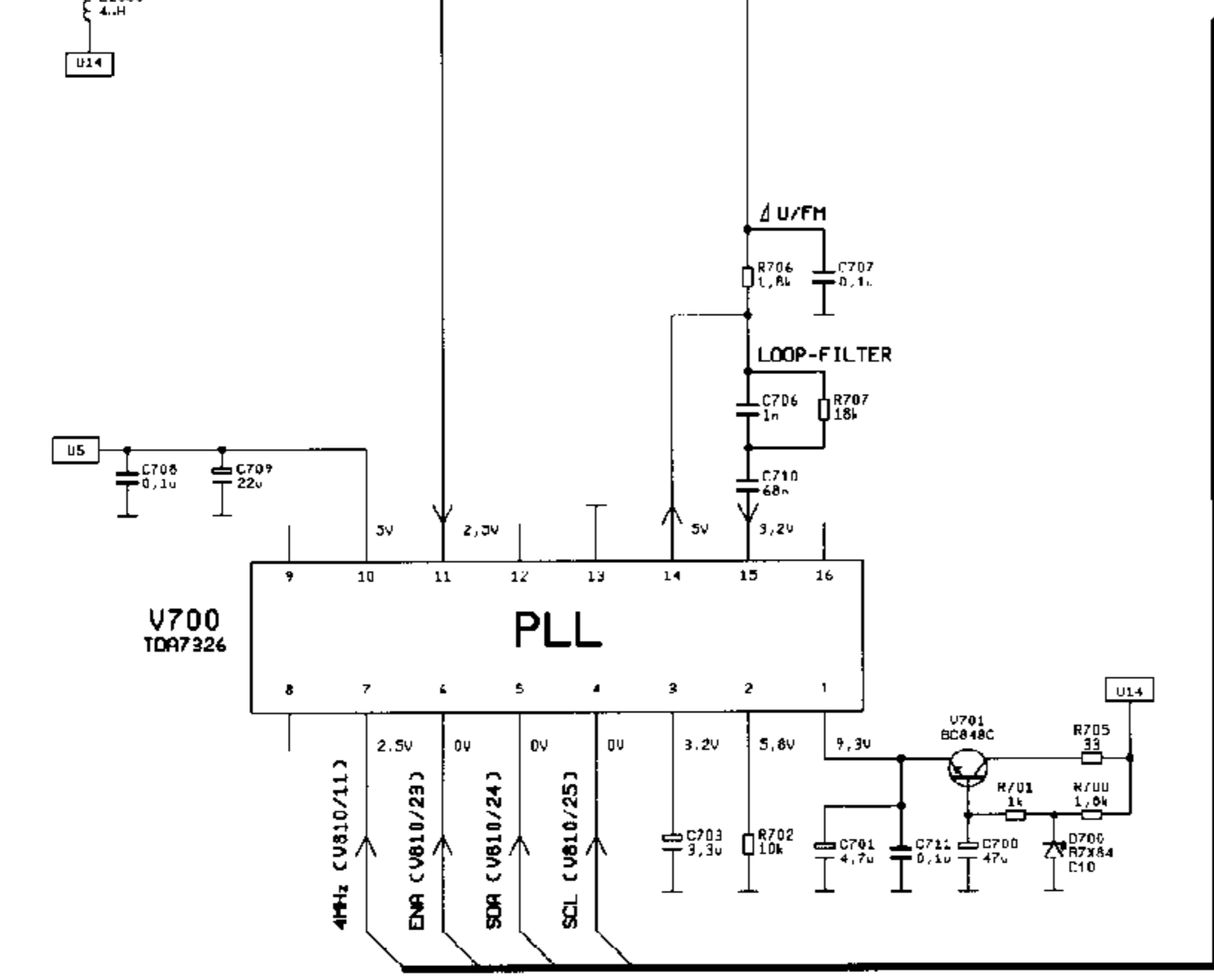
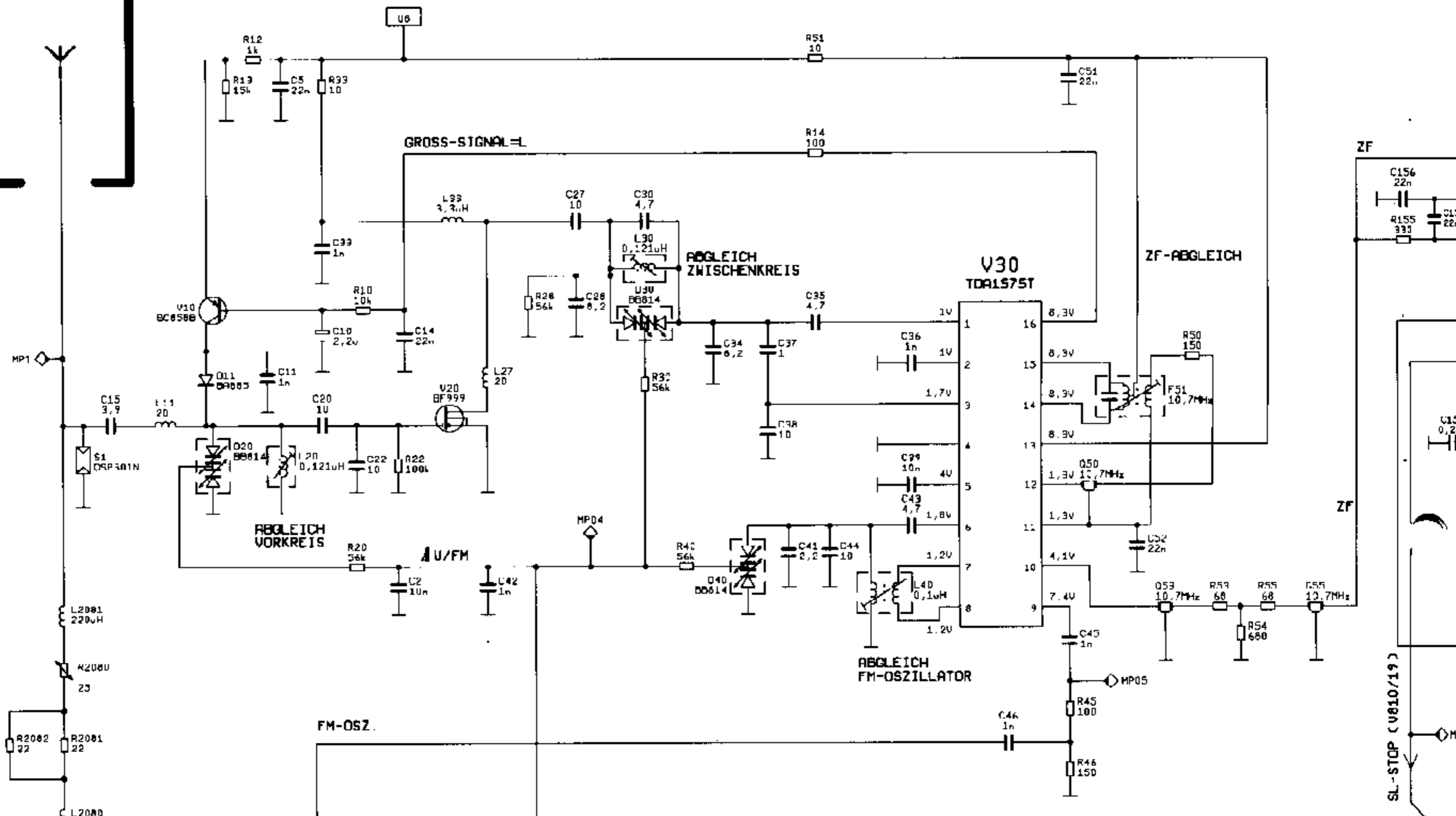
- DV2000**
- 1 =
 - 2 = } Masse
 - 3 = }
 - 4 = LF+
 - 5 = -12V
 - 6 = U Bel.
 - 7 = U-Zünd.
 - 8 = Masse
 - 9 = R+
 - 10 = U Dauer
 - 11 = Tel.-Mute
 - 12 = N.C.



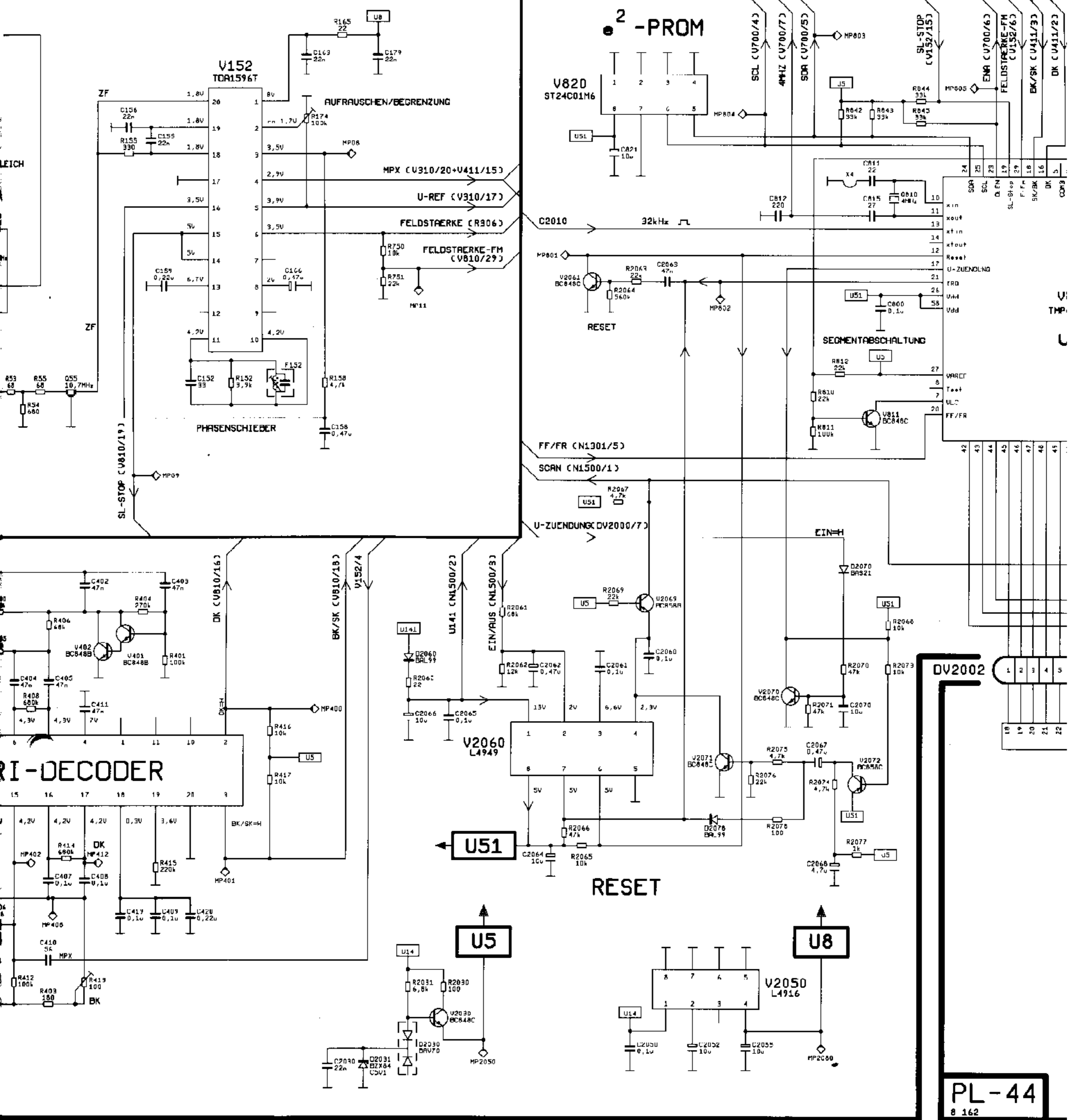
- P2001**
- 3 = R - +
 - 4 = R - -
 - 5 = L - +
 - 6 = L - -

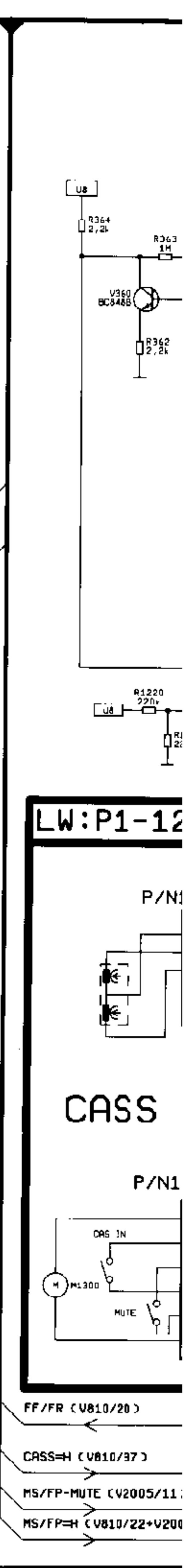
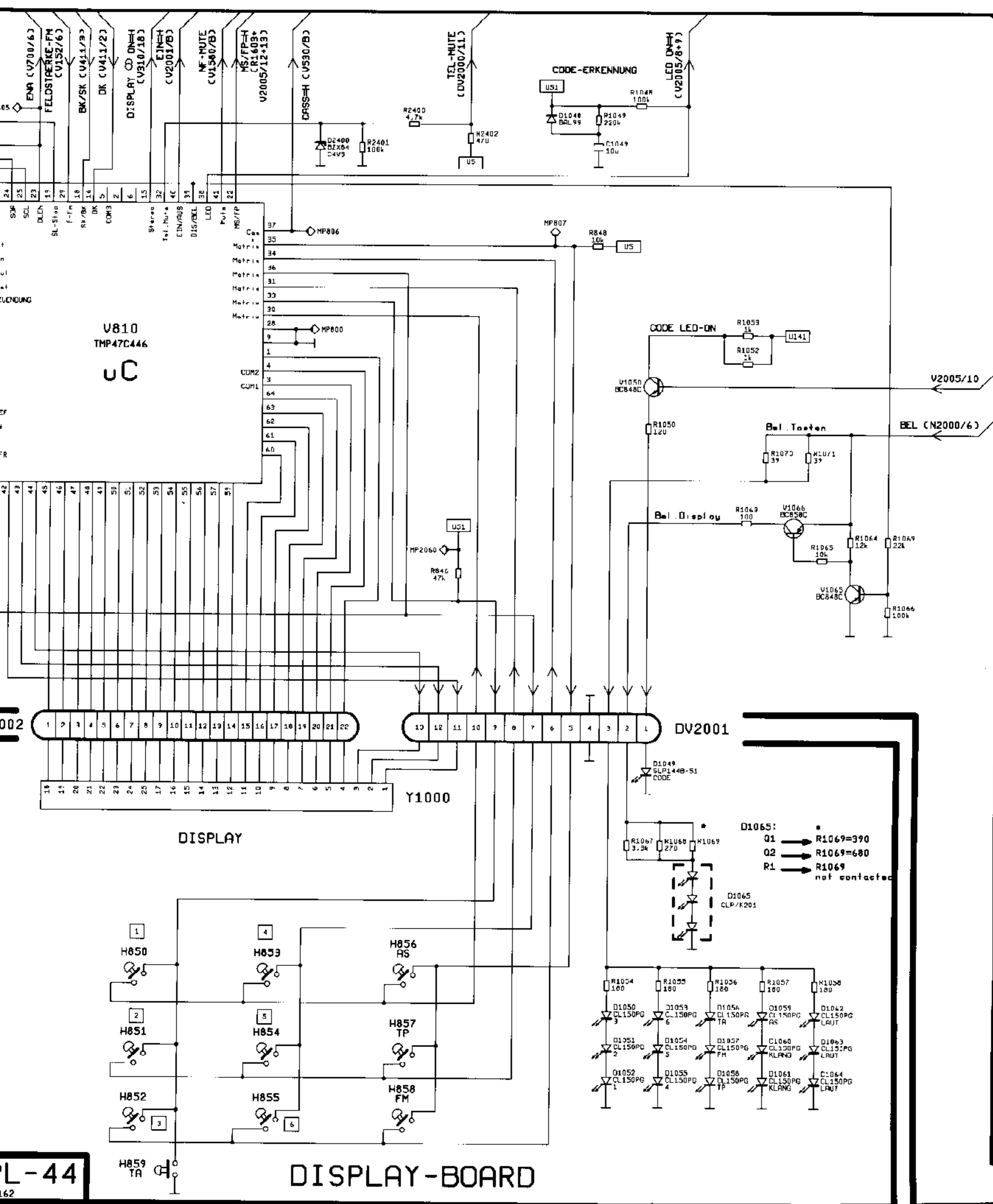
- P2002**
- 2 = Tel.-Mute
 - 4 = U-Zünd.
 - 5 = -
 - 6 = U-Bel.
 - 7 = U Dauer
 - 8 = Masse

FM-TUNER



DEMODULATOR



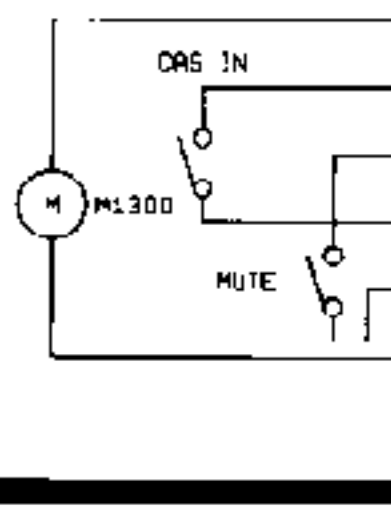


L-44

DISPLAY-BOARD

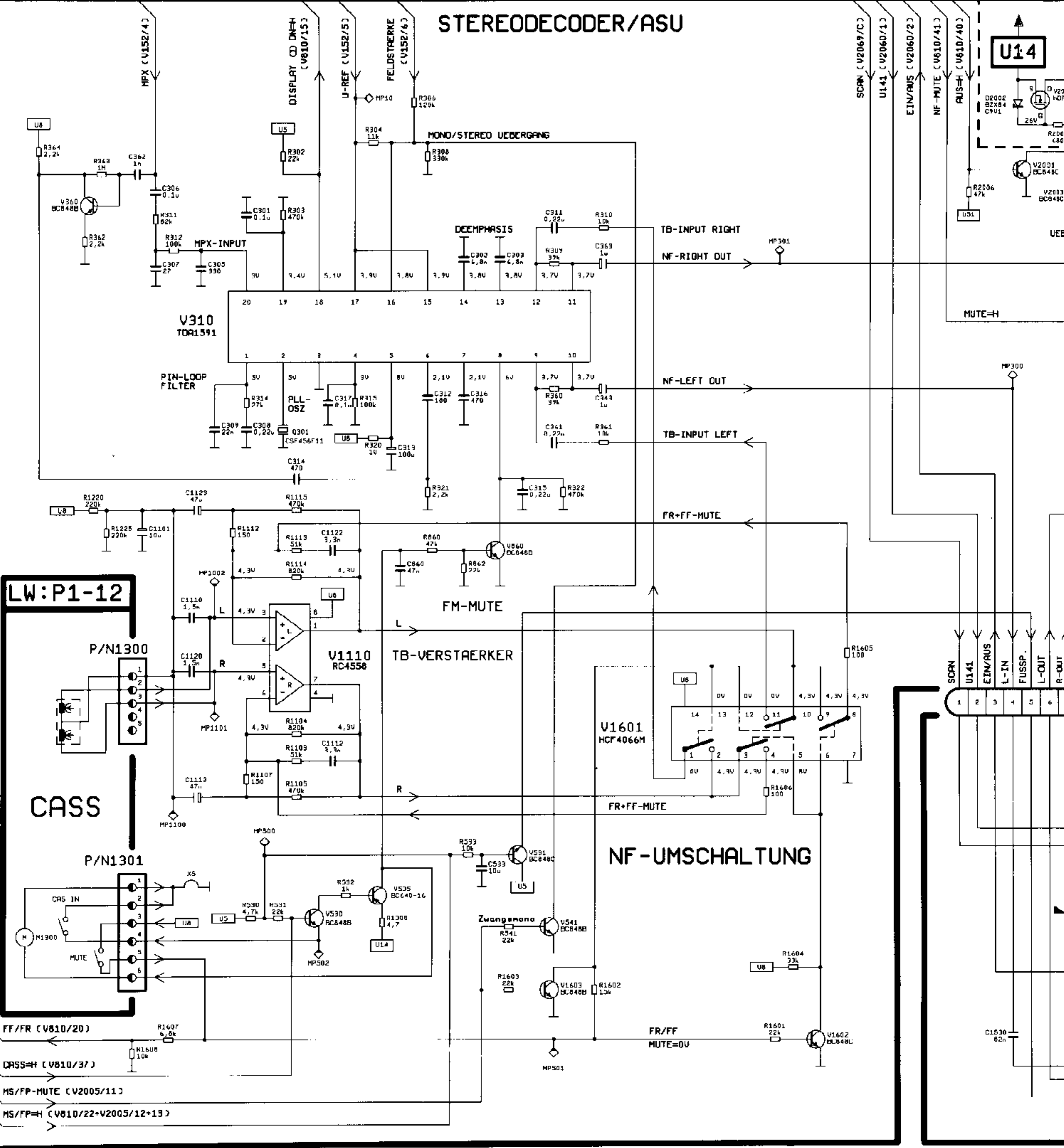
LW:P1-12

CASS



- FF/FR (V810/20)
- CASS-H (V810/37)
- MS/FP-MUTE (V2005/11)
- MS/FP-H (V810/22+V2005/8+9)

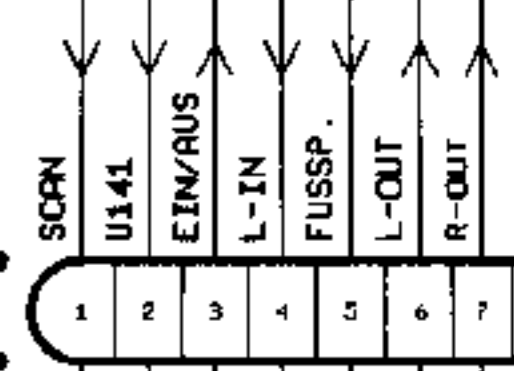
STEREODECODER/ASU



LW:P1-12

CASS

FF/FR (V810/20)
 CASS#H (V810/37)
 MS/FP-MUTE (V2005/11)
 MS/FP#H (V810/22+V2005/12+13)



ELEKTRONISCHES RELAIS

