

Schaltbild • Circuit diagramm • Schema du poste • Esquema del aparato

(D) Weitere Dokumentationen

Service Anleitung 8 622 400 841
 Ersatzteilliste 8 622 400 809

(F) Dokumentations complémentaires

Manuel de service 8 622 400 841
 Liste de rechanges 8 622 400 809

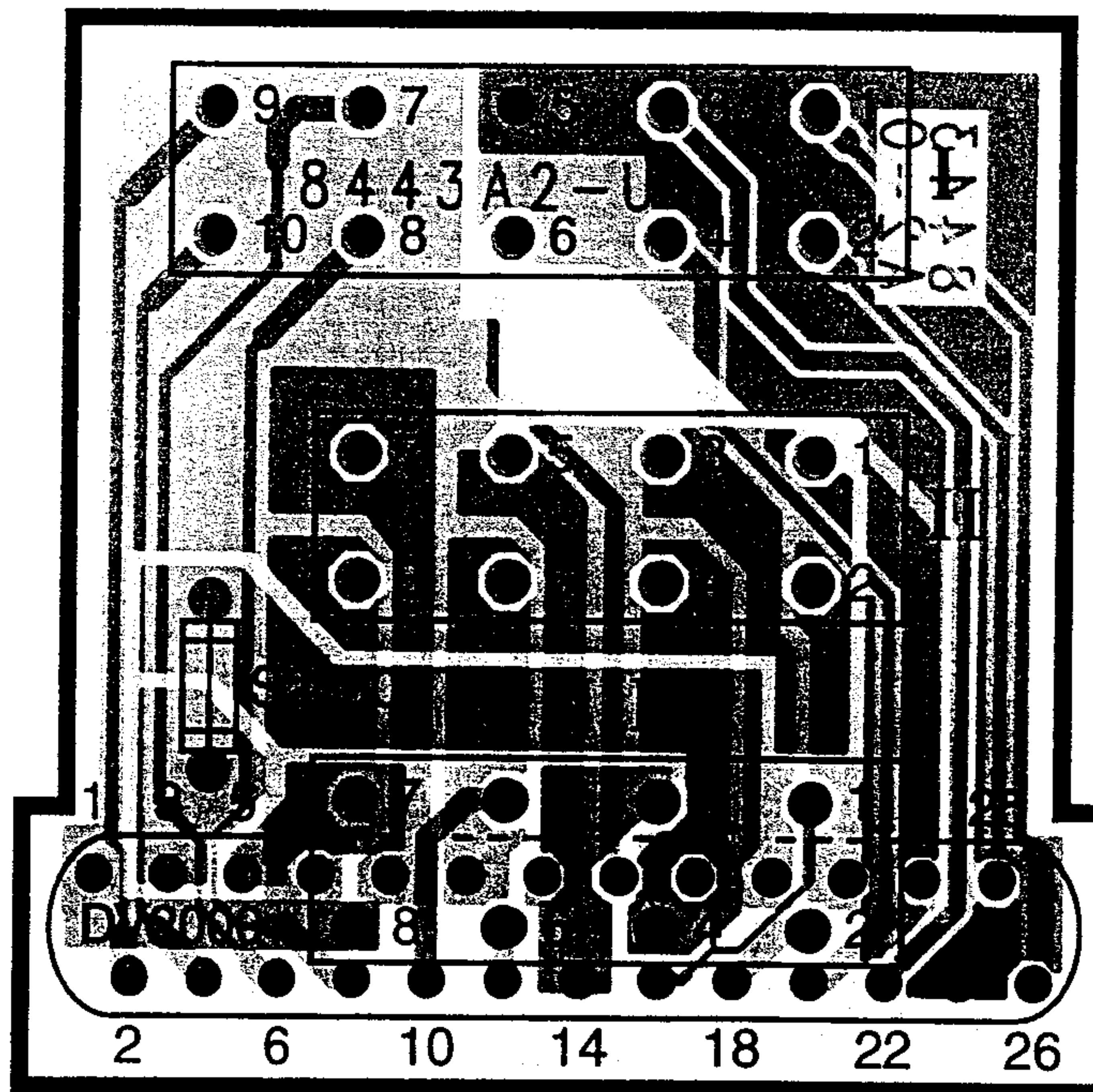
(GB) Supplementary documentations:

Service manual 8 622 400 841
 Spare Part List 8 622 400 809

(E) Documentaciones suplementarias

Manual de servicio 8 622 400 841
 Lista de repuestos 8 622 400 809

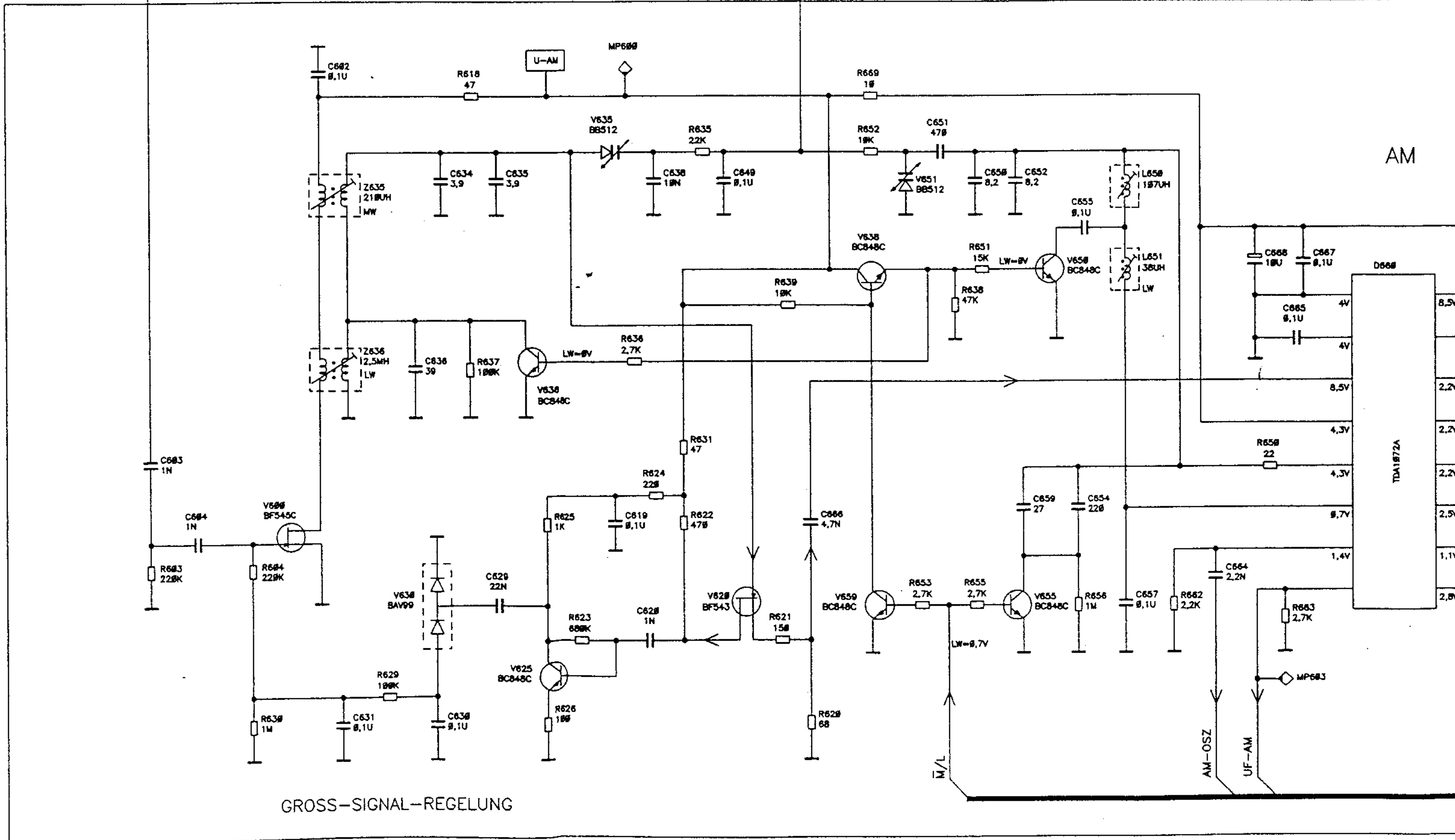
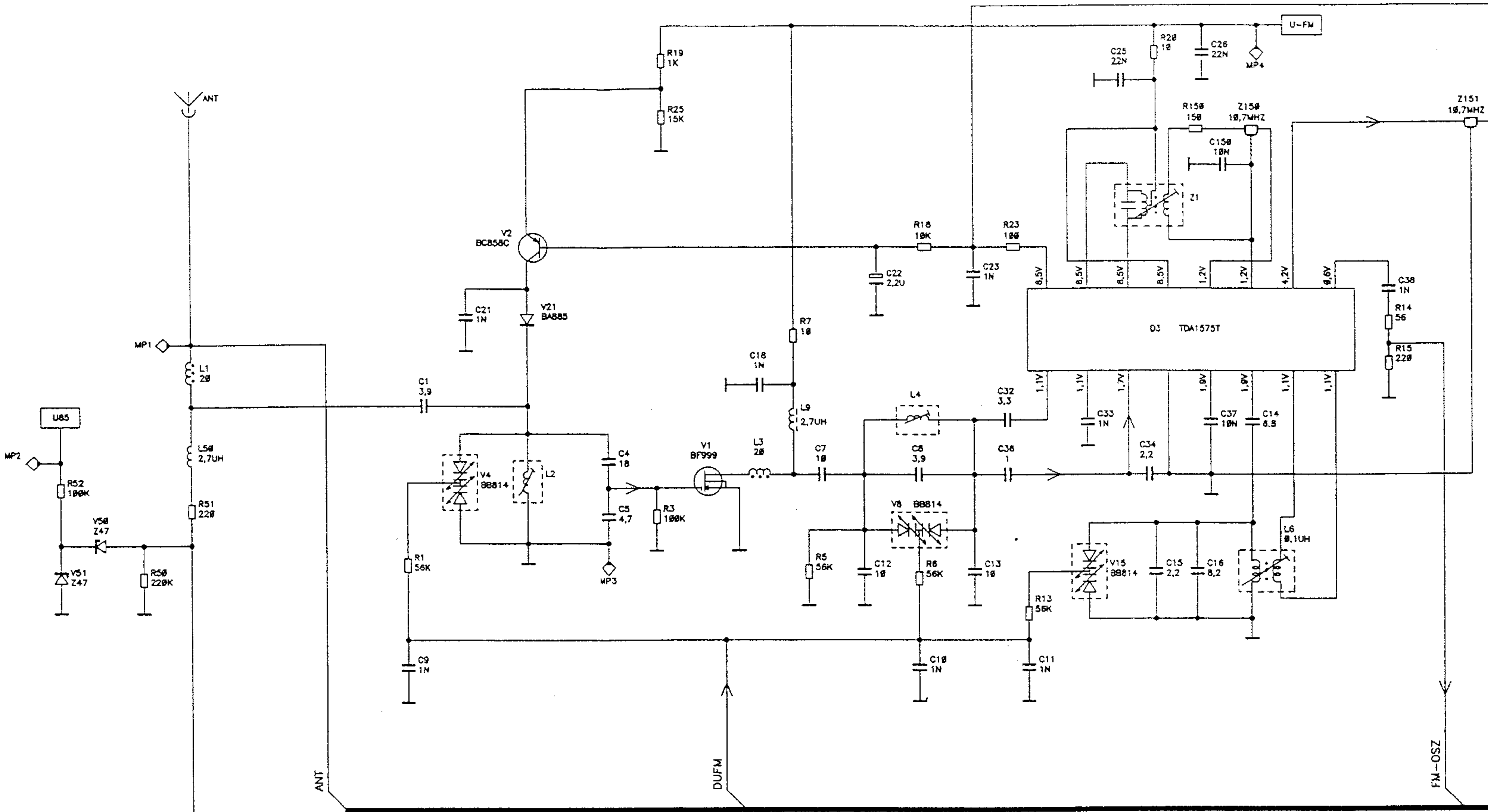
Anschlußplatte
Connector board
 PL 8443 A02



DV2000

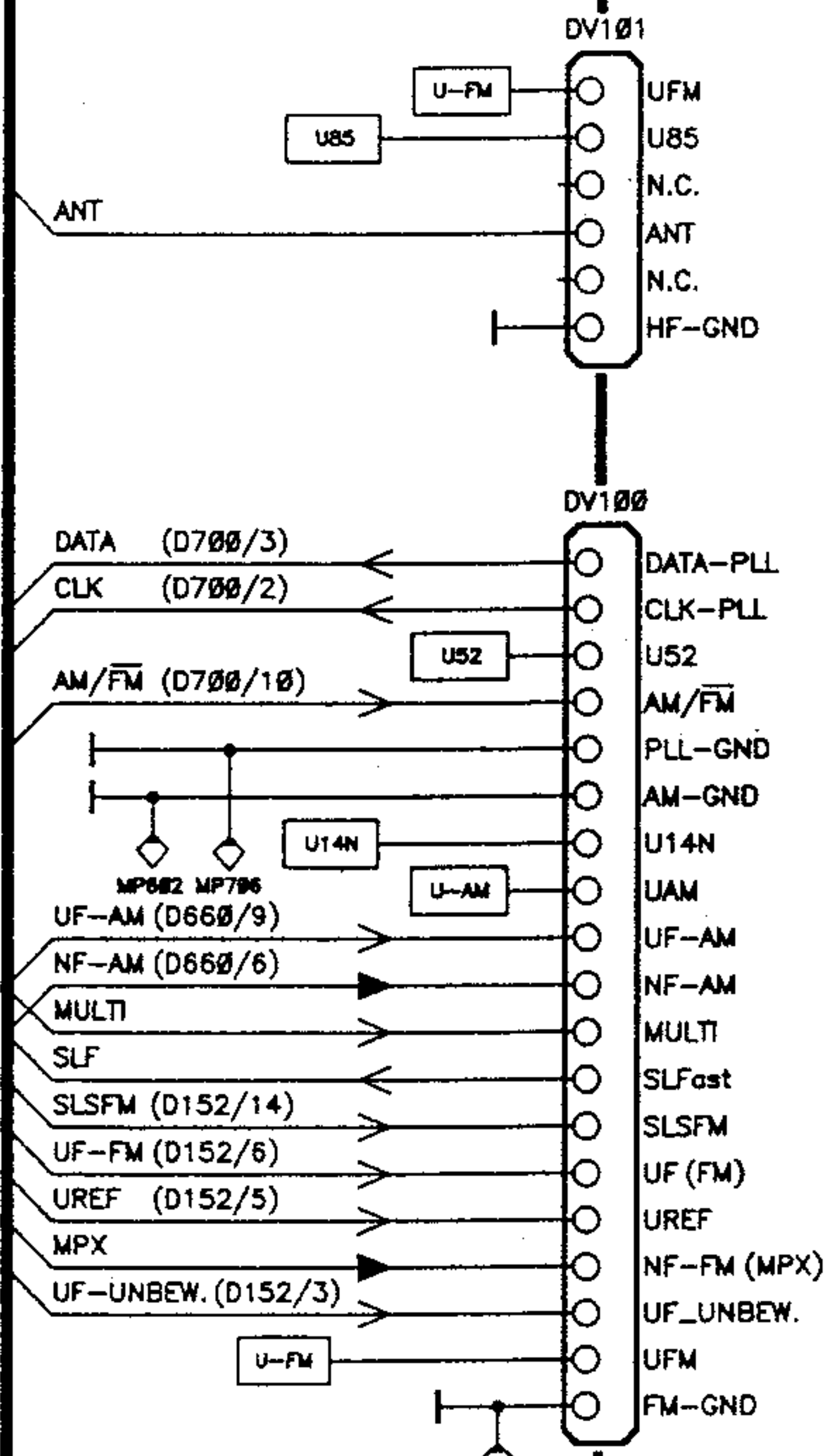
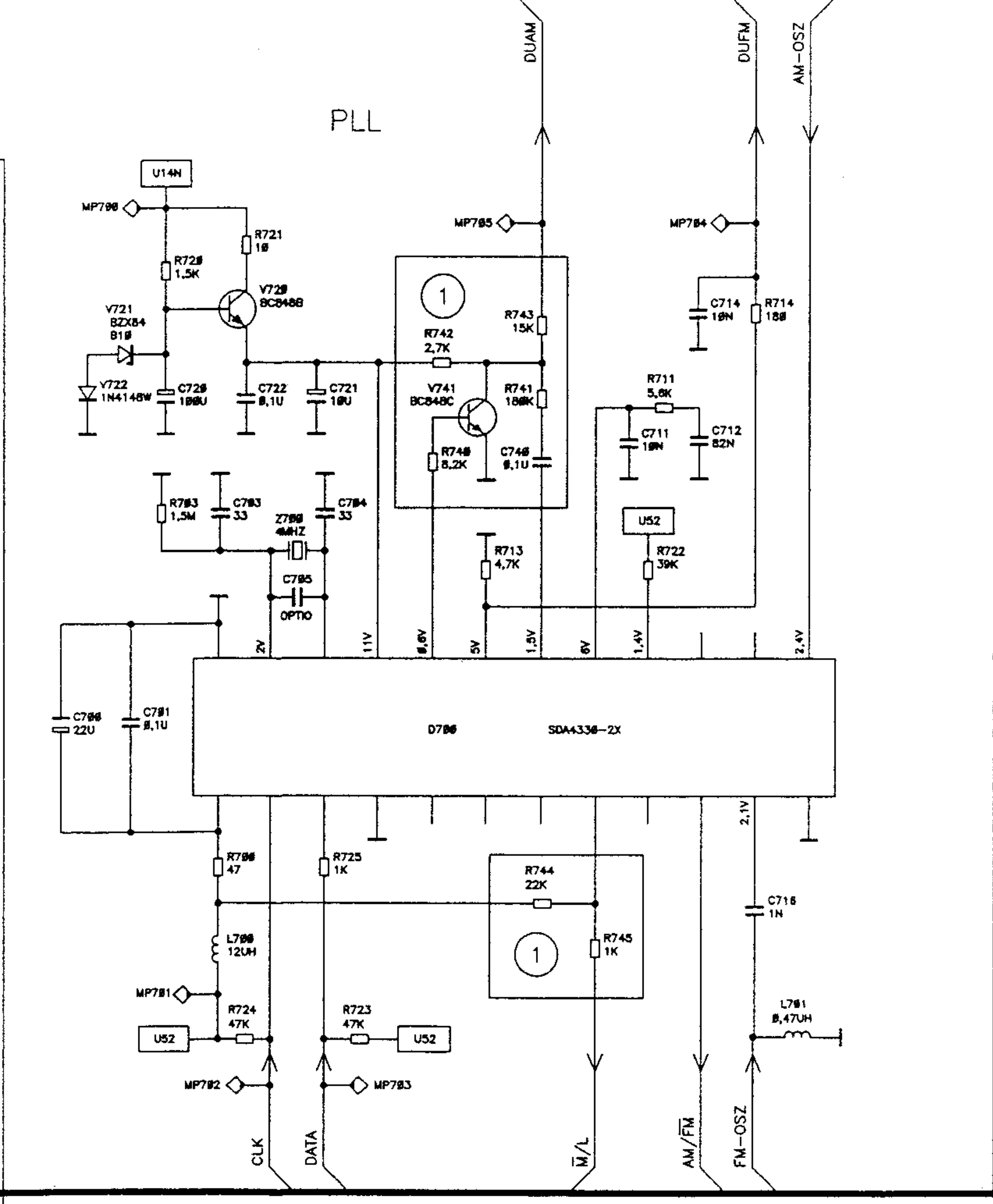
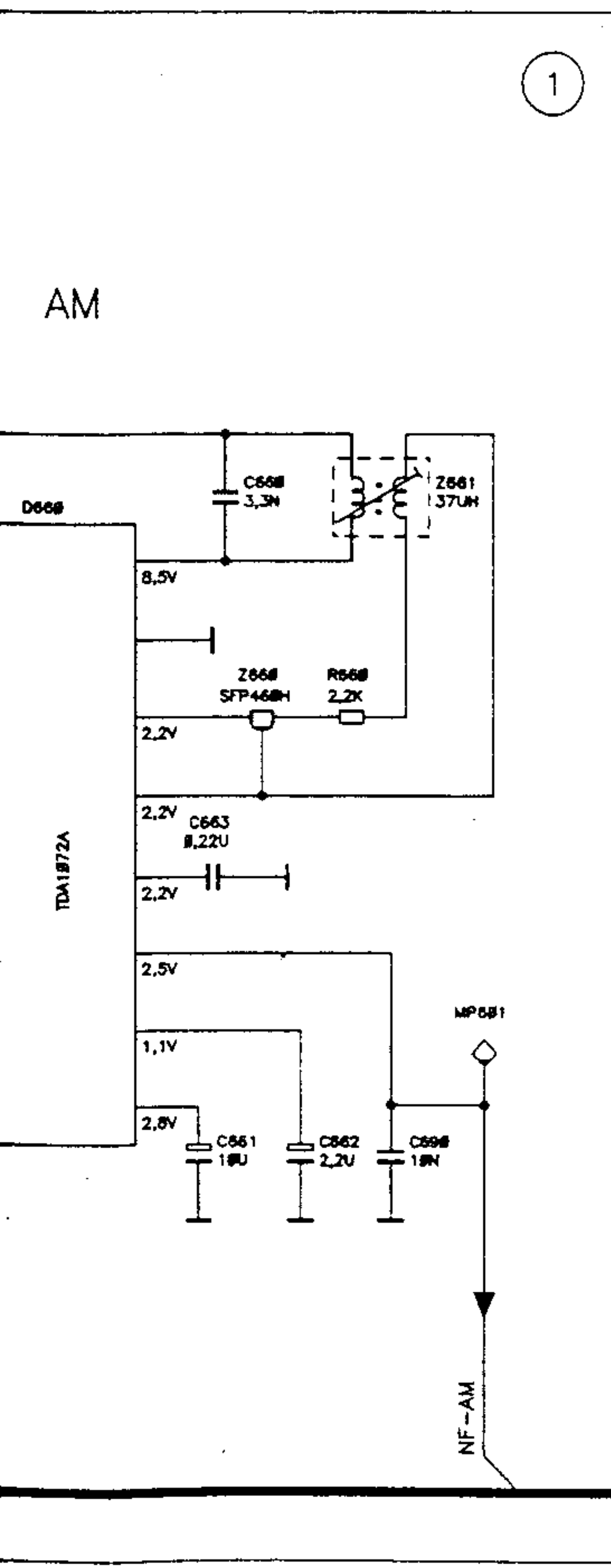
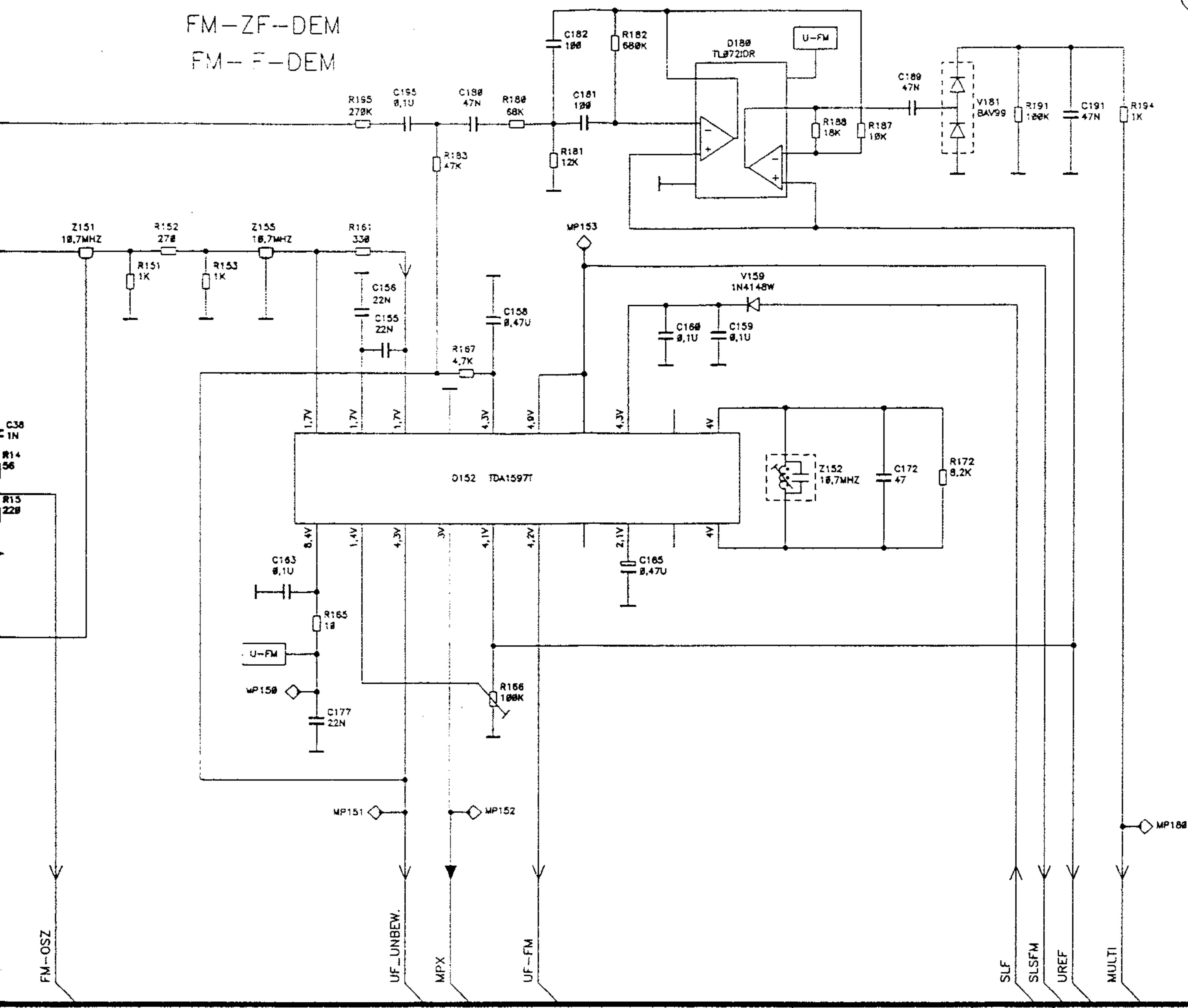
1 = GND	14 =
2 = LINE-OUT-LF	15 = UB-GESCH.
3 = UD	16 =
4 = LINE-OUT-LR	17 = RF-
5 = U-ZUEND	18 =
6 = LINE-OUT-RF	19 = RF+
7 = LR-	20 = TEL-MUTE
8 = LINE-OUT-RR	21 = RR-
9 = LR+	22 = SUB-OUT
10 = AA	23 = RR+
11 = LF-	24 = NF-GND
12 = UDIM / BEL	25 =
13 = LF+	26 =

HF-MODUL



1 Nur fuer Gerate mit AM

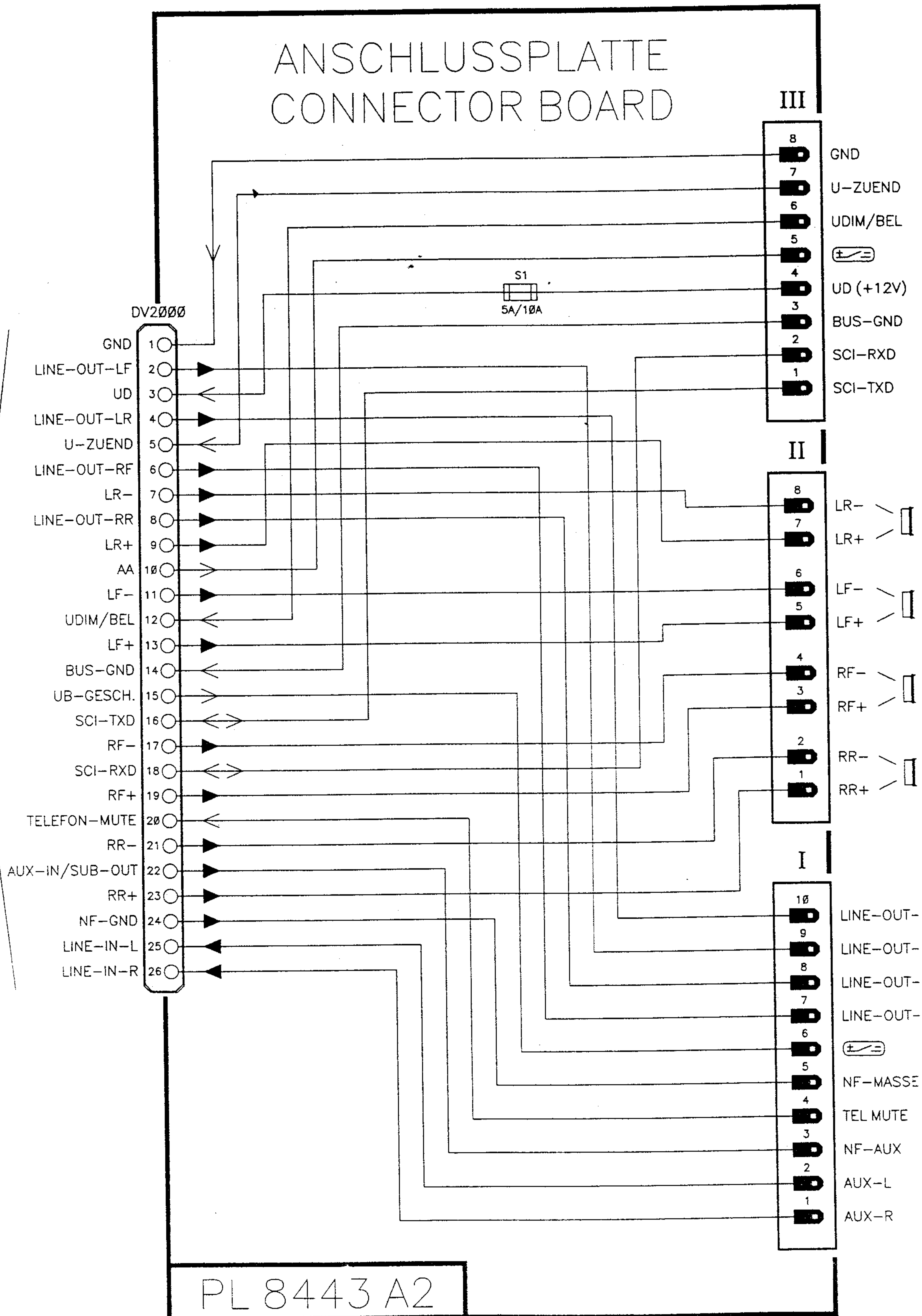
FM-ZF-DEM
FM-F-DEM



HAUPTPLATE

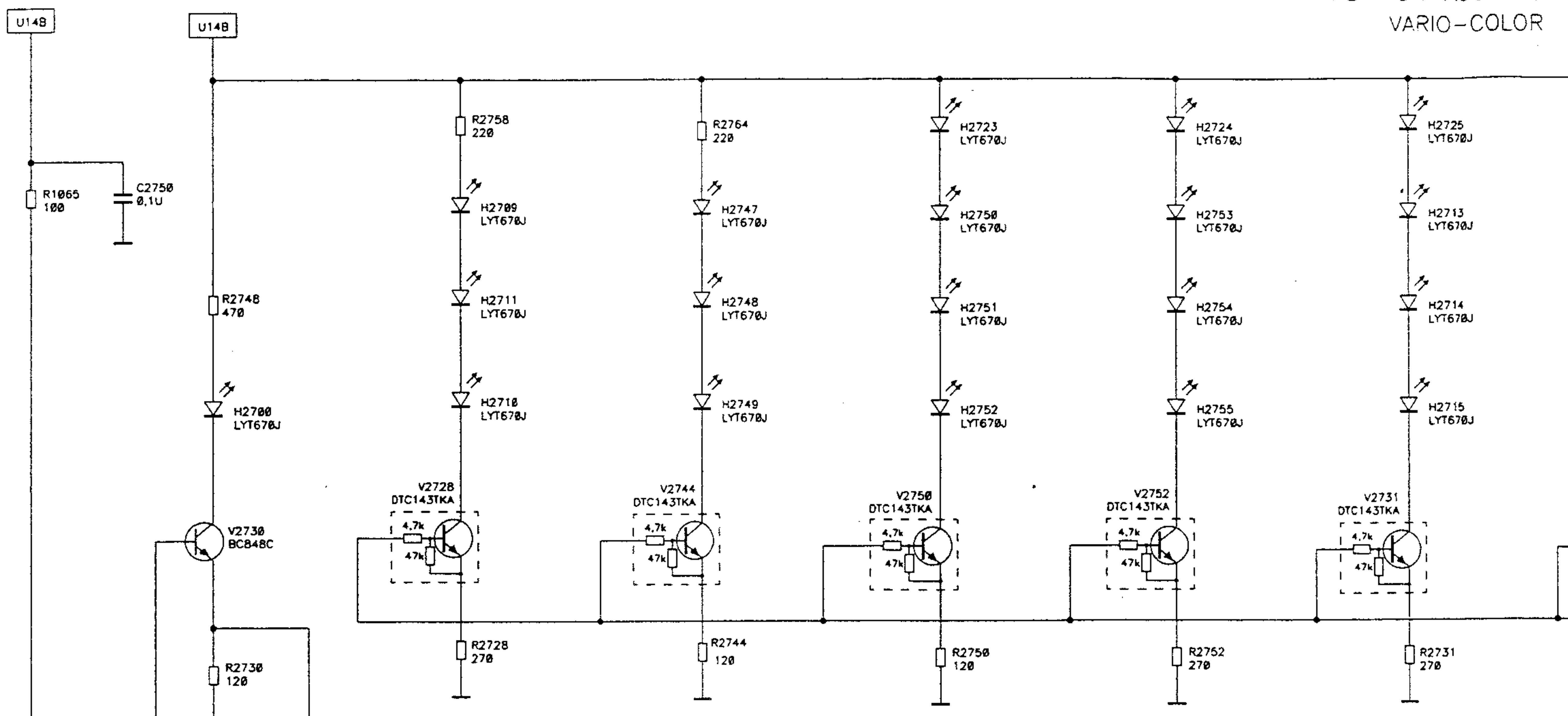
ANSCHLUSSPLATTE CONNECTOR BOARD

HAUPTPLATTE
MAIN BOARD

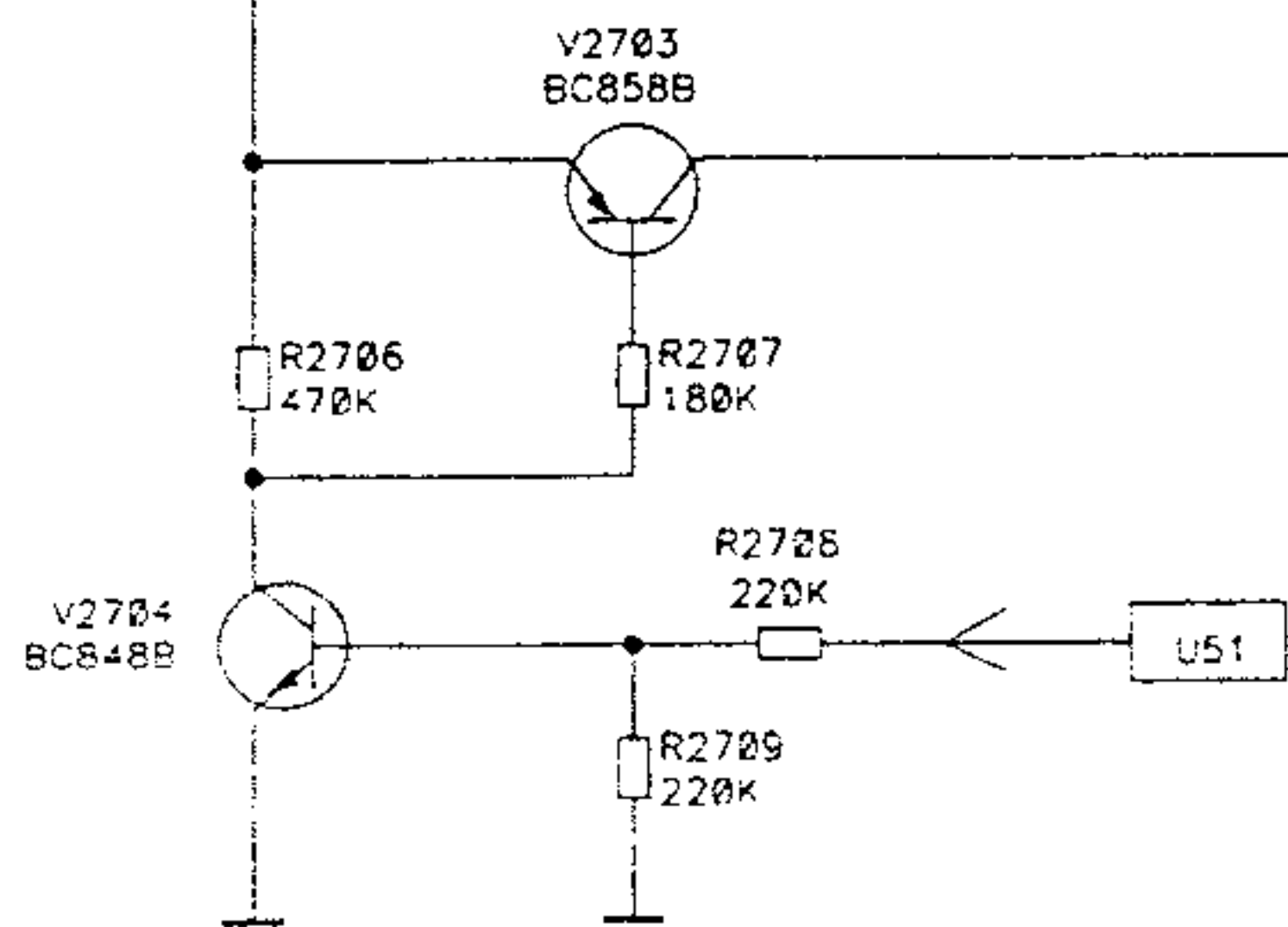
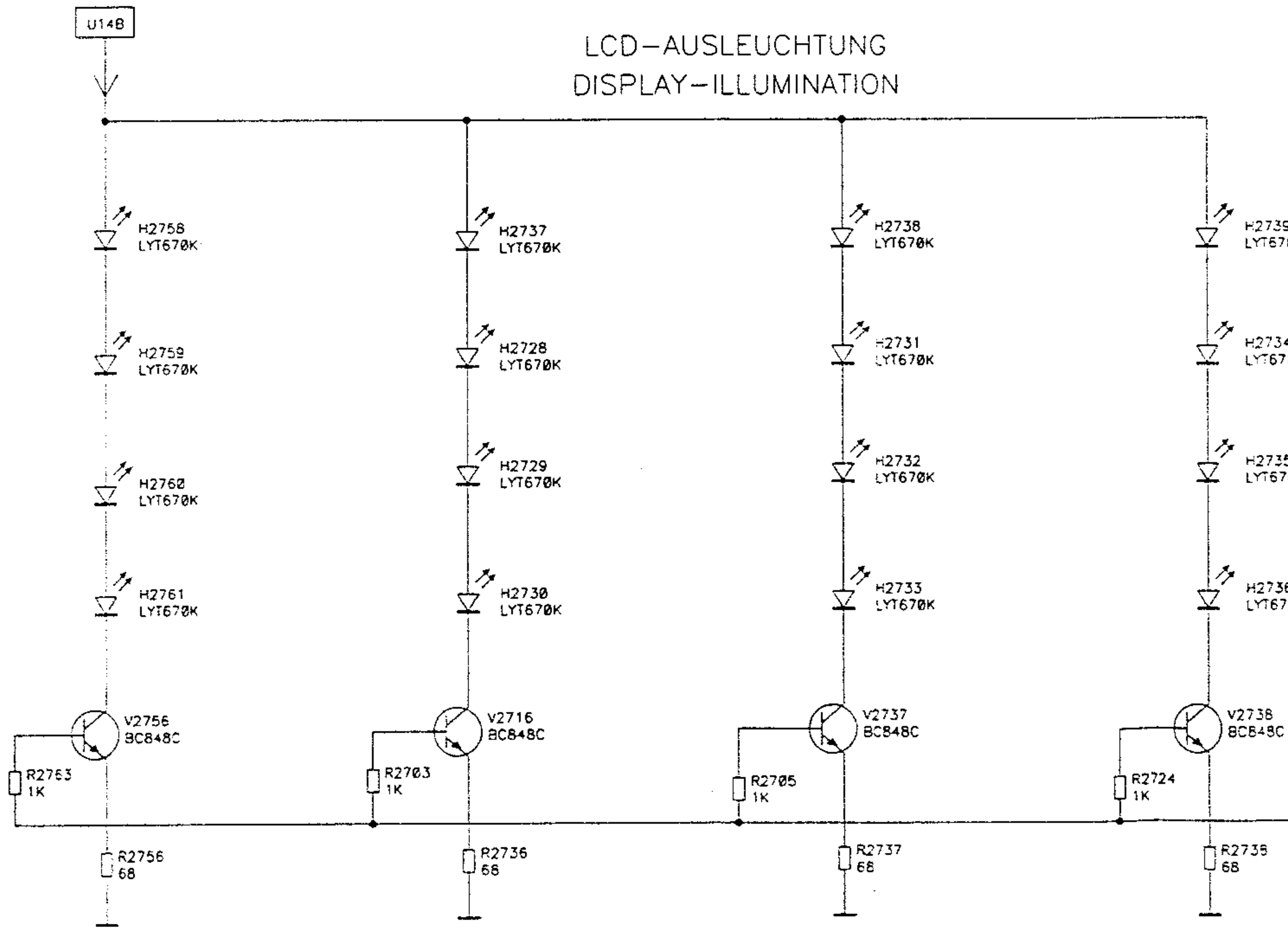


PL 8443 A2

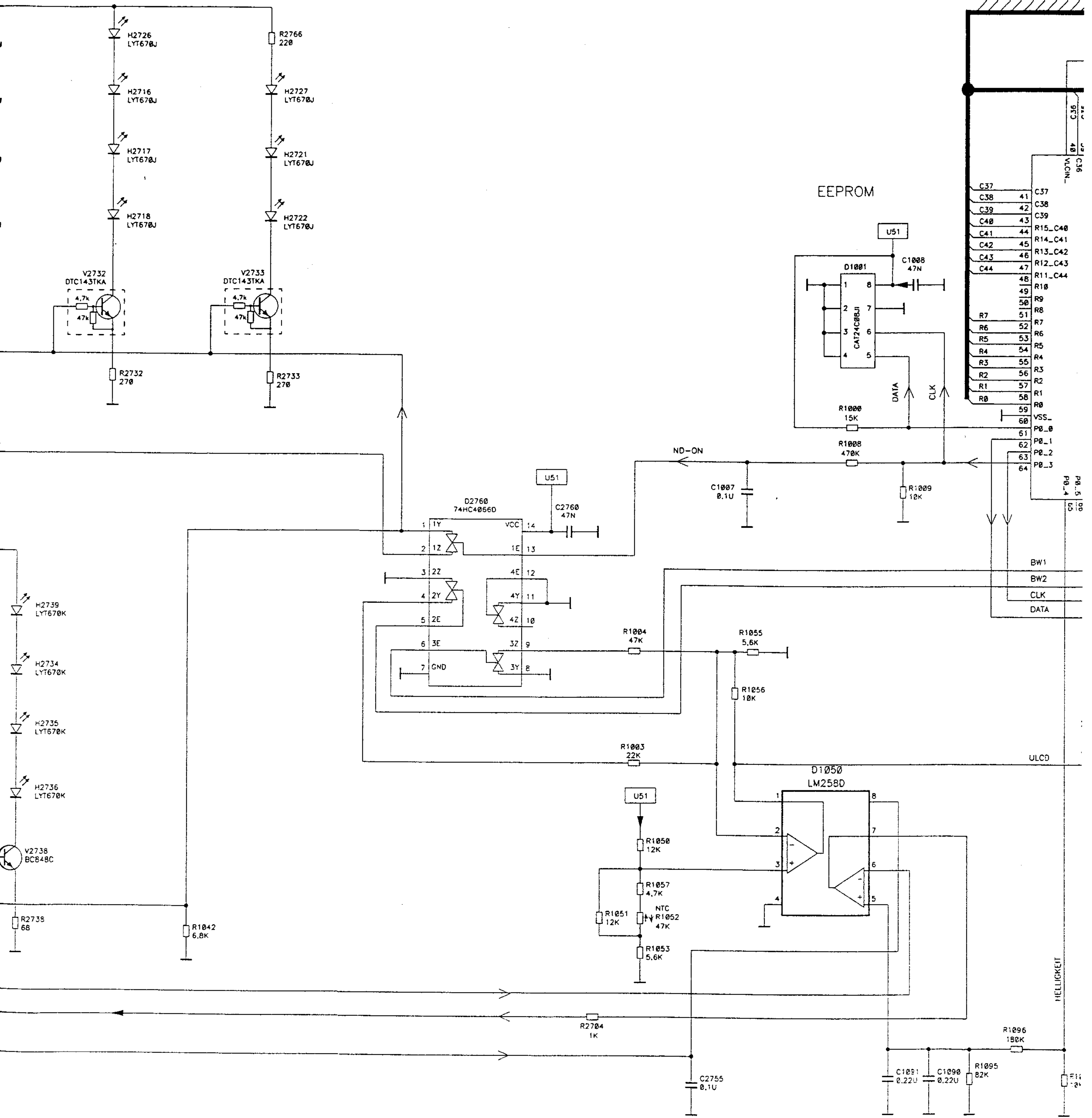
TASTATUR-AUSLEUCHTUNG
VARIO-COLOR



LCD-AUSLEUCHTUNG
DISPLAY-ILLUMINATION



LEUCHTUNG
COLOR



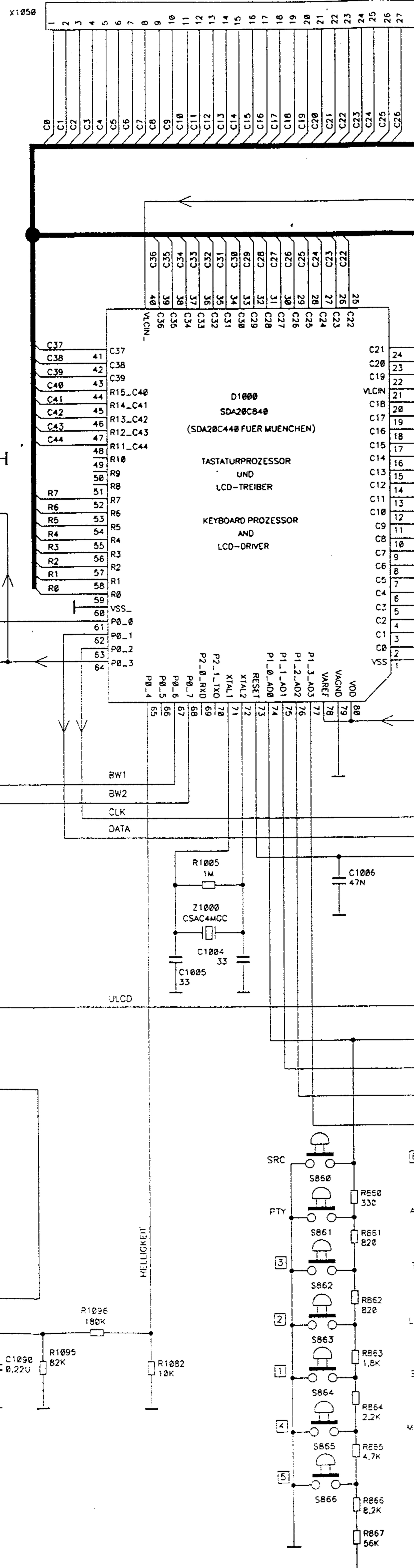
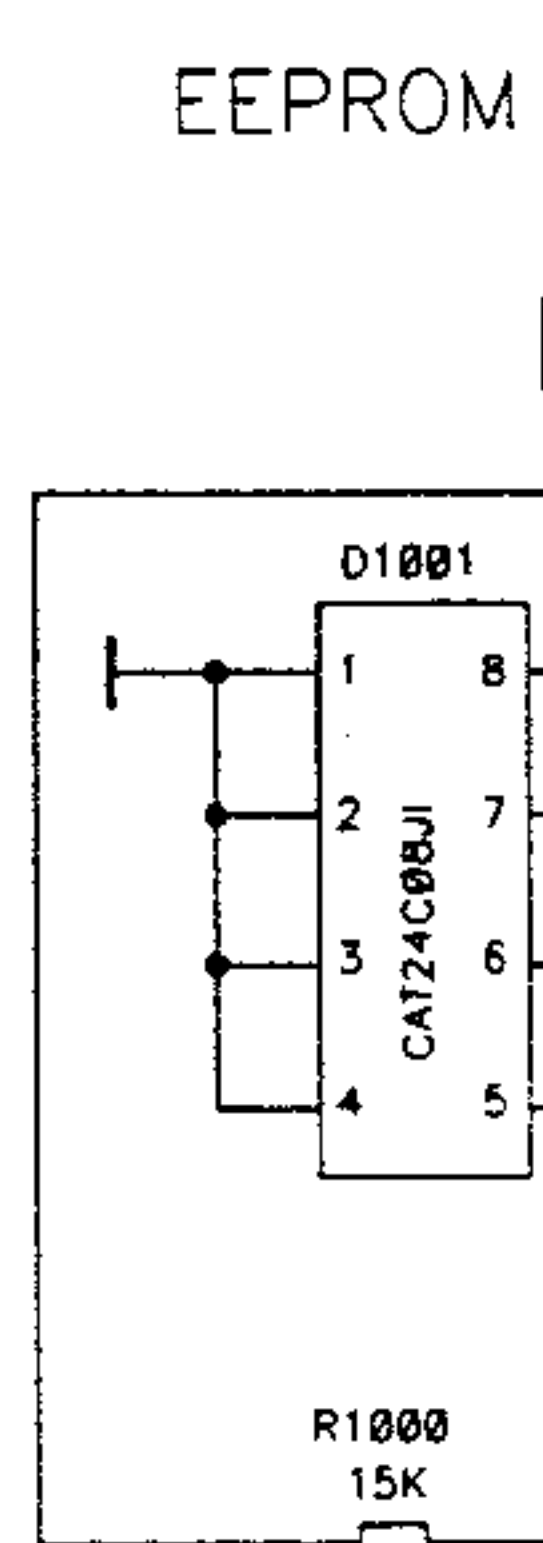
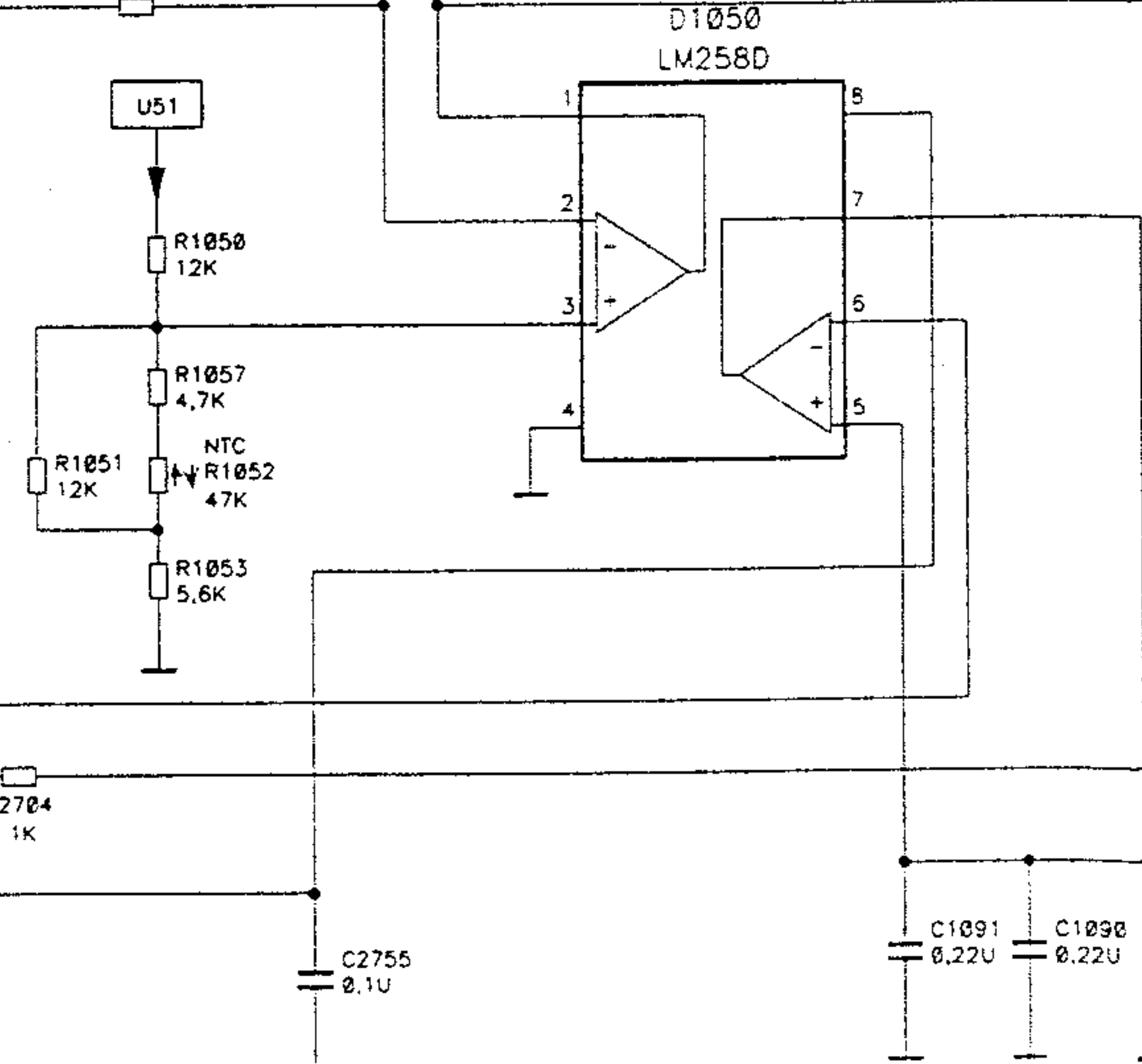
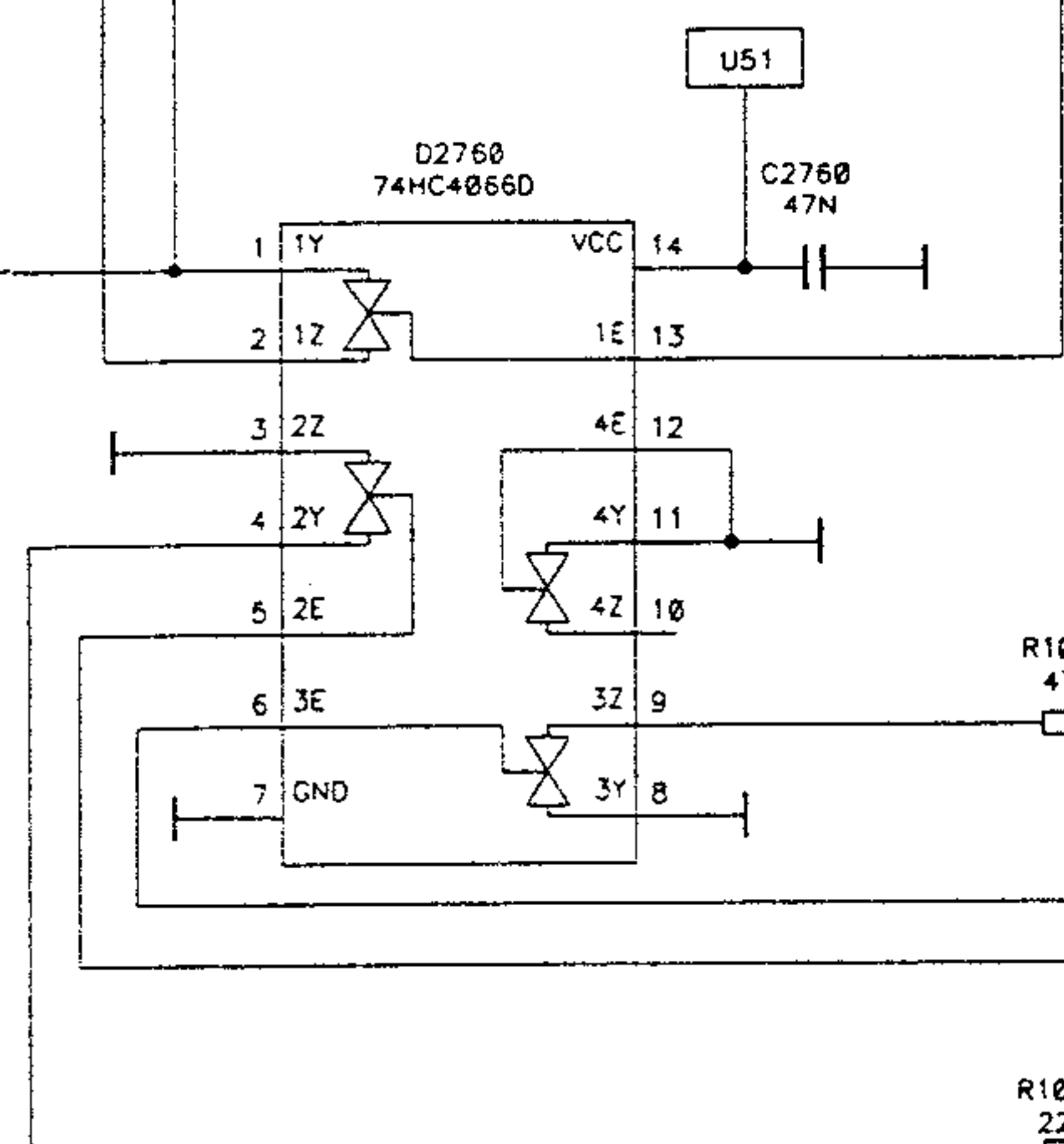
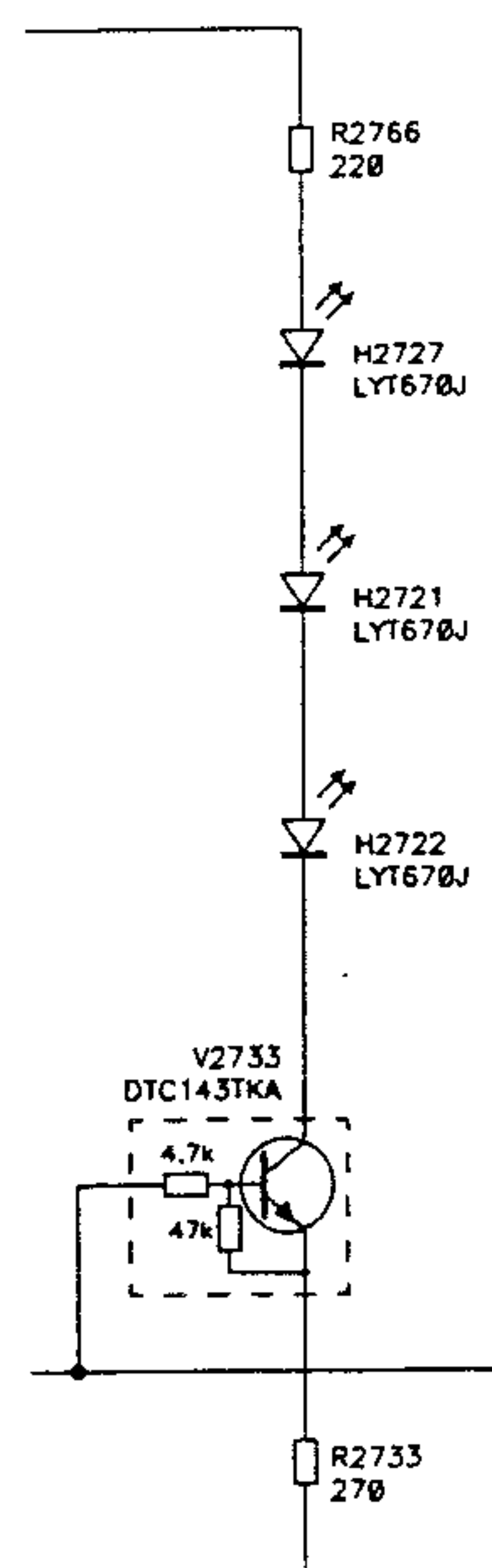
x1050

1	2	3	4	5	6	7	8	9
C0	C1	C2	C3	C4	C5	C6	C7	C8

EEPROM

C37	C37
C38	C38
C39	C39
C40	C40
C41	C41
C42	C42
C43	C43
C44	C44
48	R11_C44
49	R10
50	R9
51	R8
52	R7
53	R6
54	R5
55	R4
56	R3
57	R2
58	R1
59	R0
60	VSS_
61	P0_0
62	P0_1
63	P0_2
64	P0_3
	P0_4
	P0_5
	U5
	BW1
	BW2
	CLK
	DATA
	ULCD

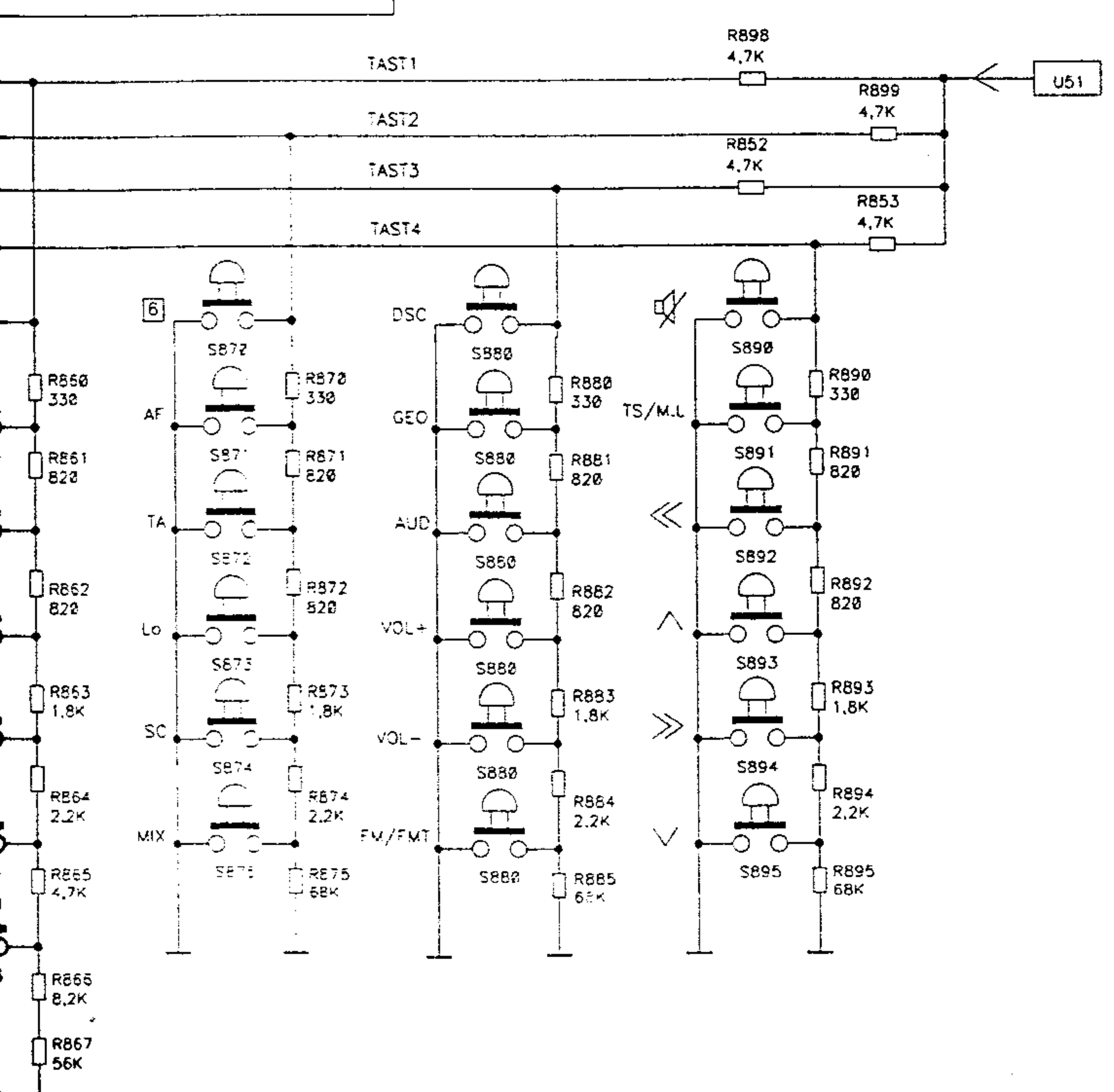
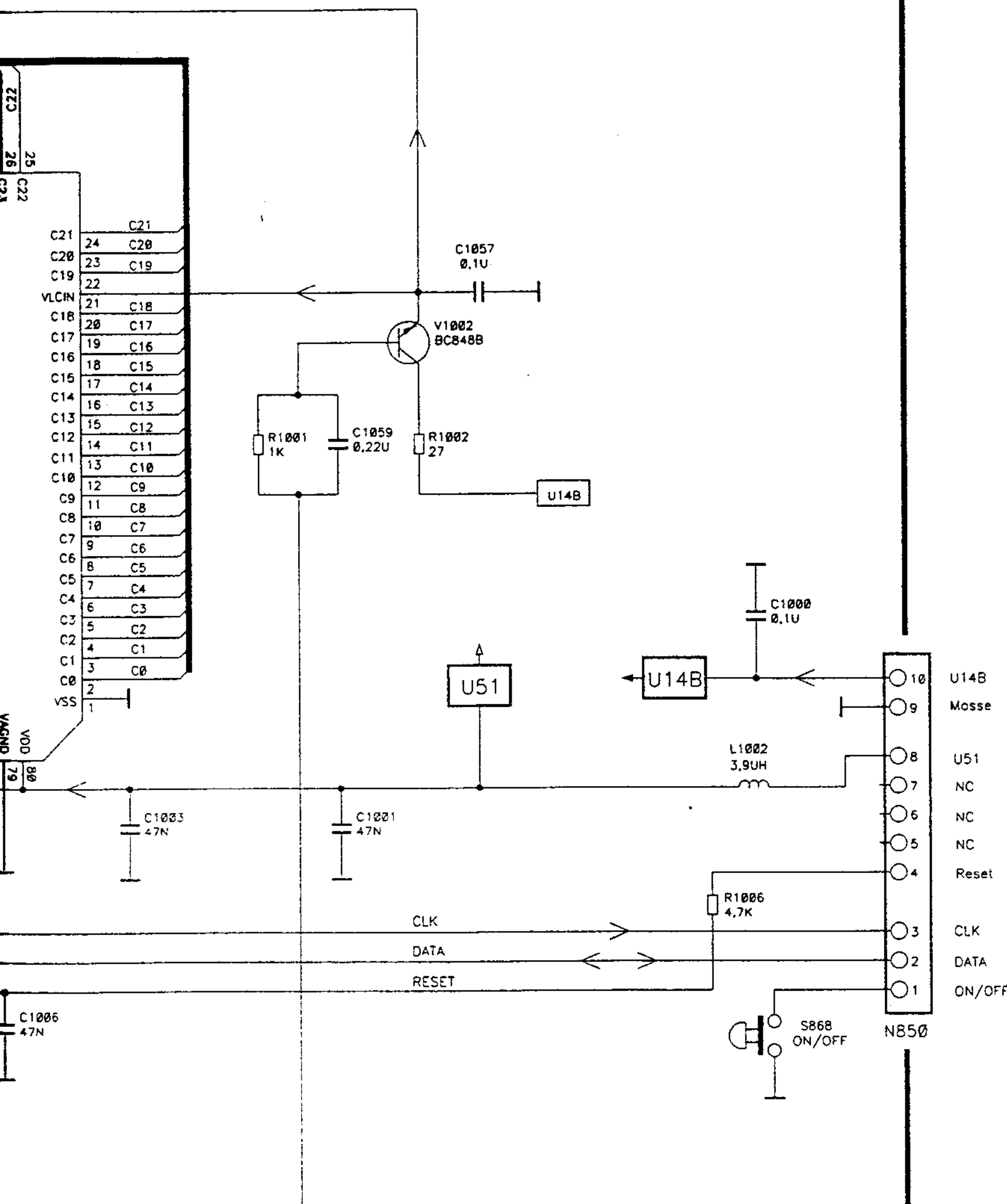
HELLIGKEIT



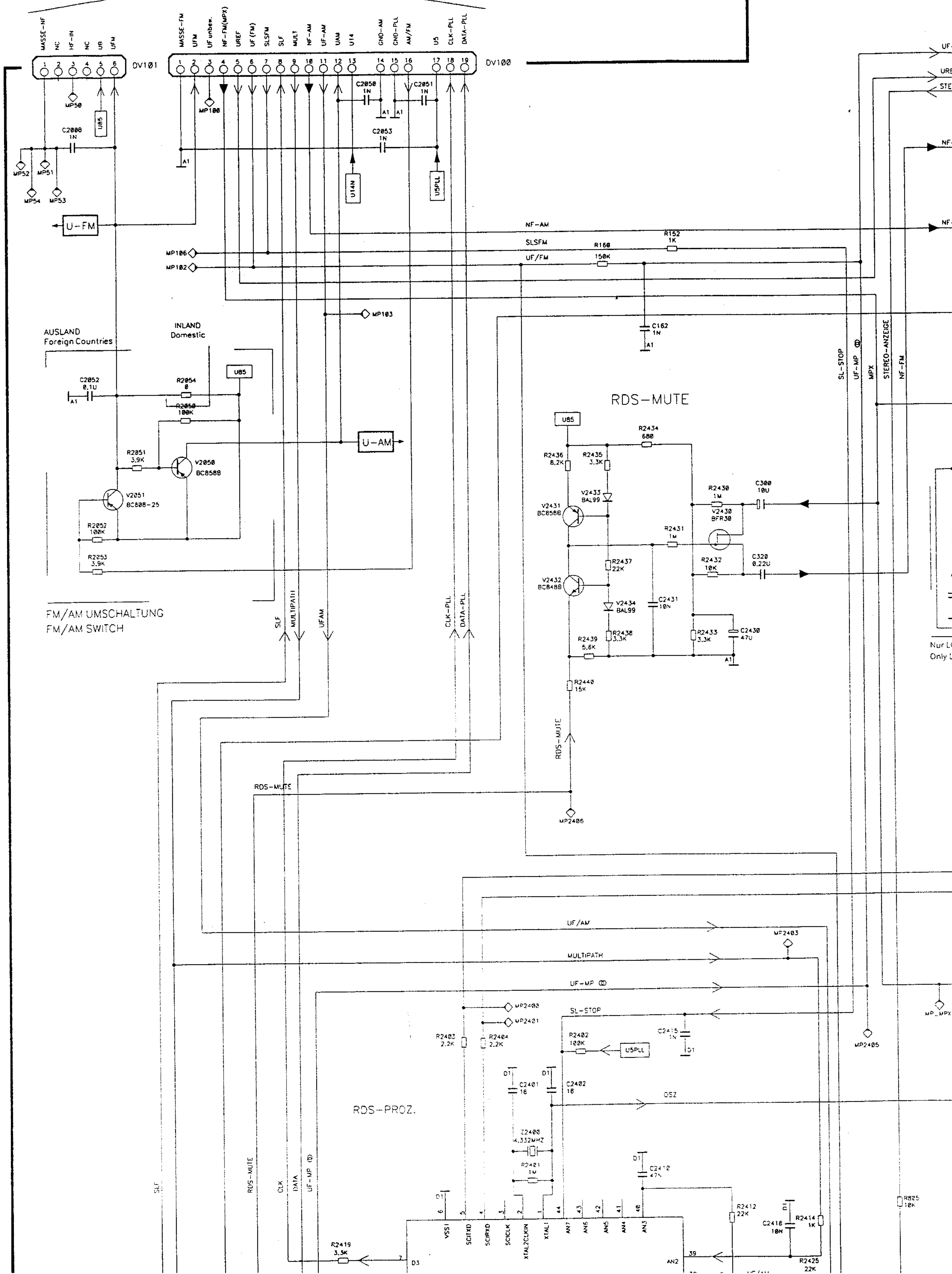
1042
.8K

LCD

22	C22	28	C27	34	C34	40	C39	46	R0	52	R5
23	C23	29	C28	35	C35	41	C40	47	R1	53	R6
24	C24	30	C29	36	C36	42	C41	48	R2	54	R7
25	C25	31	C30	37	C37	43	C42	49	R3		
26	C26	32	C31	38	C38	44	C43	50	R4		
27		33	C32	39	C39	45	C44	51	R5		



HF-MODUL



FM/AM UMSCHALTUNG
FM/AM SWITCH

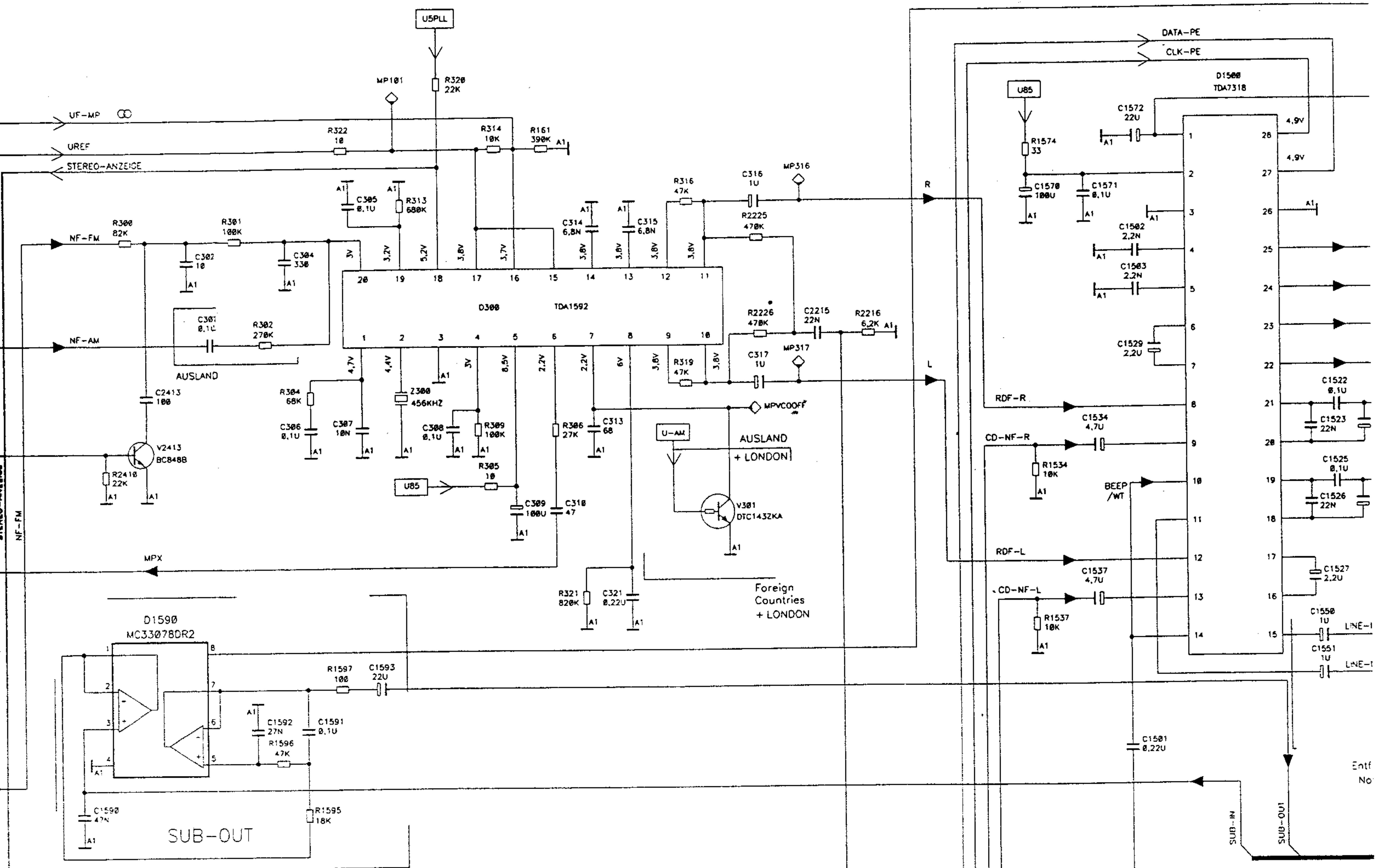
RDS-MUTE

RDS-PROZ.

Nur LO
Only LO

ASU/STEREO

NF-STELLER
AF-CONTROLLER

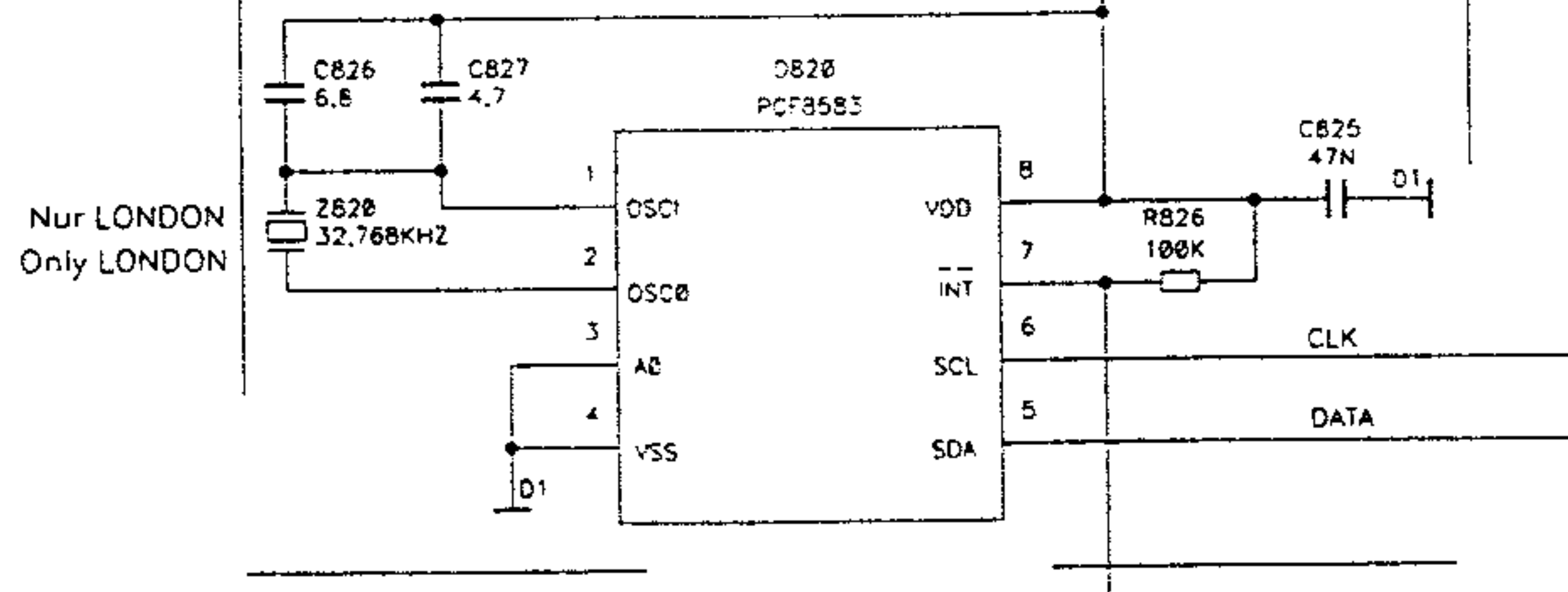


Nur LONDON
Only LONDON

TIM-NF-EIN
NF-SP

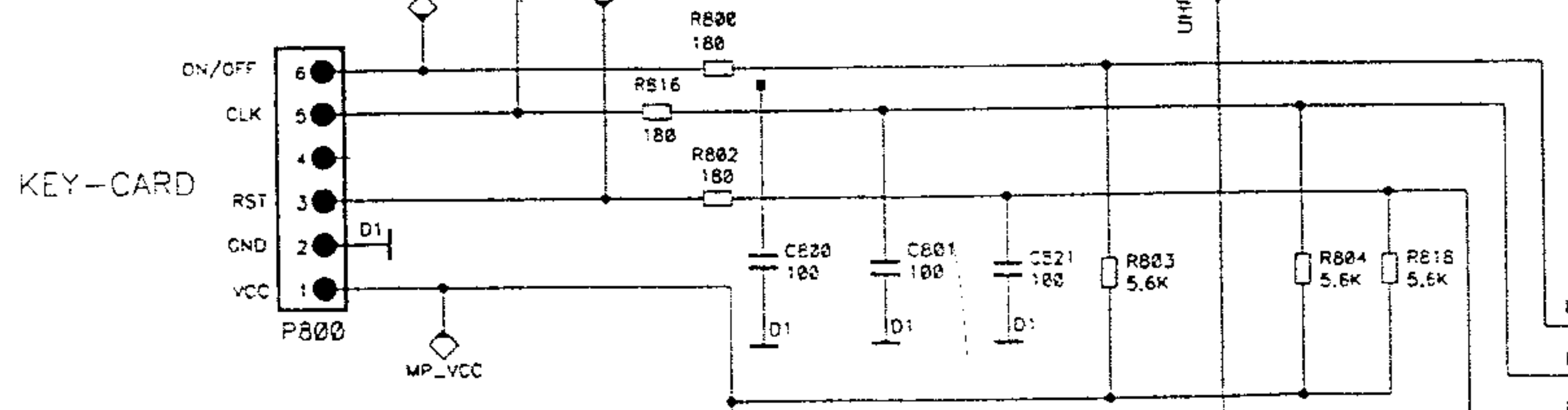
Nur LONDON
Only LONDON

CLOCK

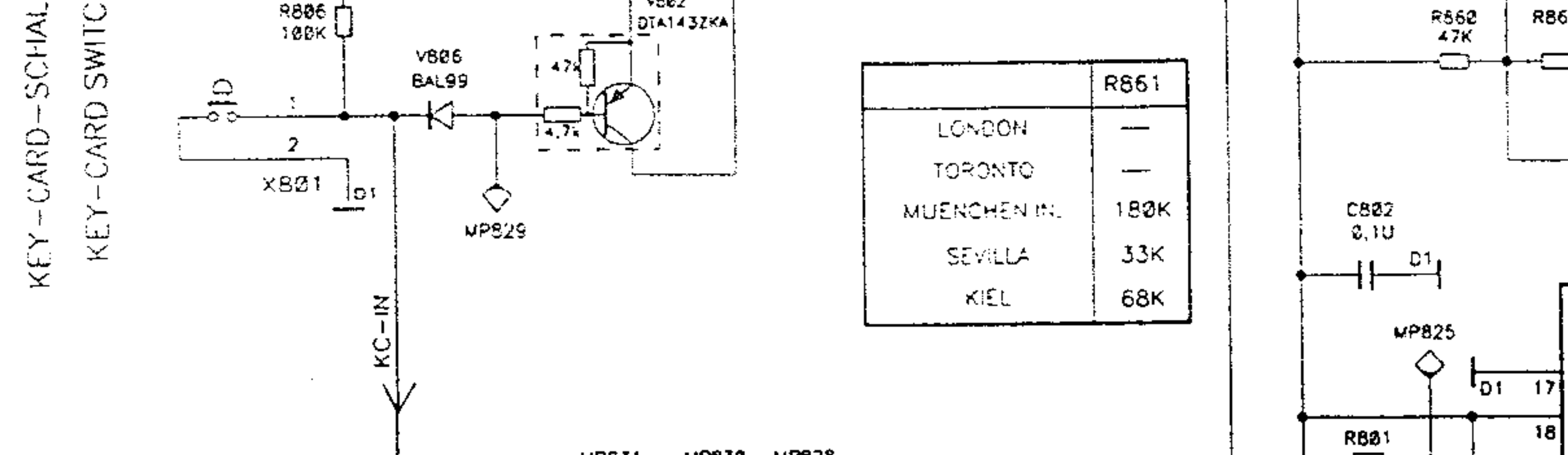


TXD-RPL
RXD-RPL

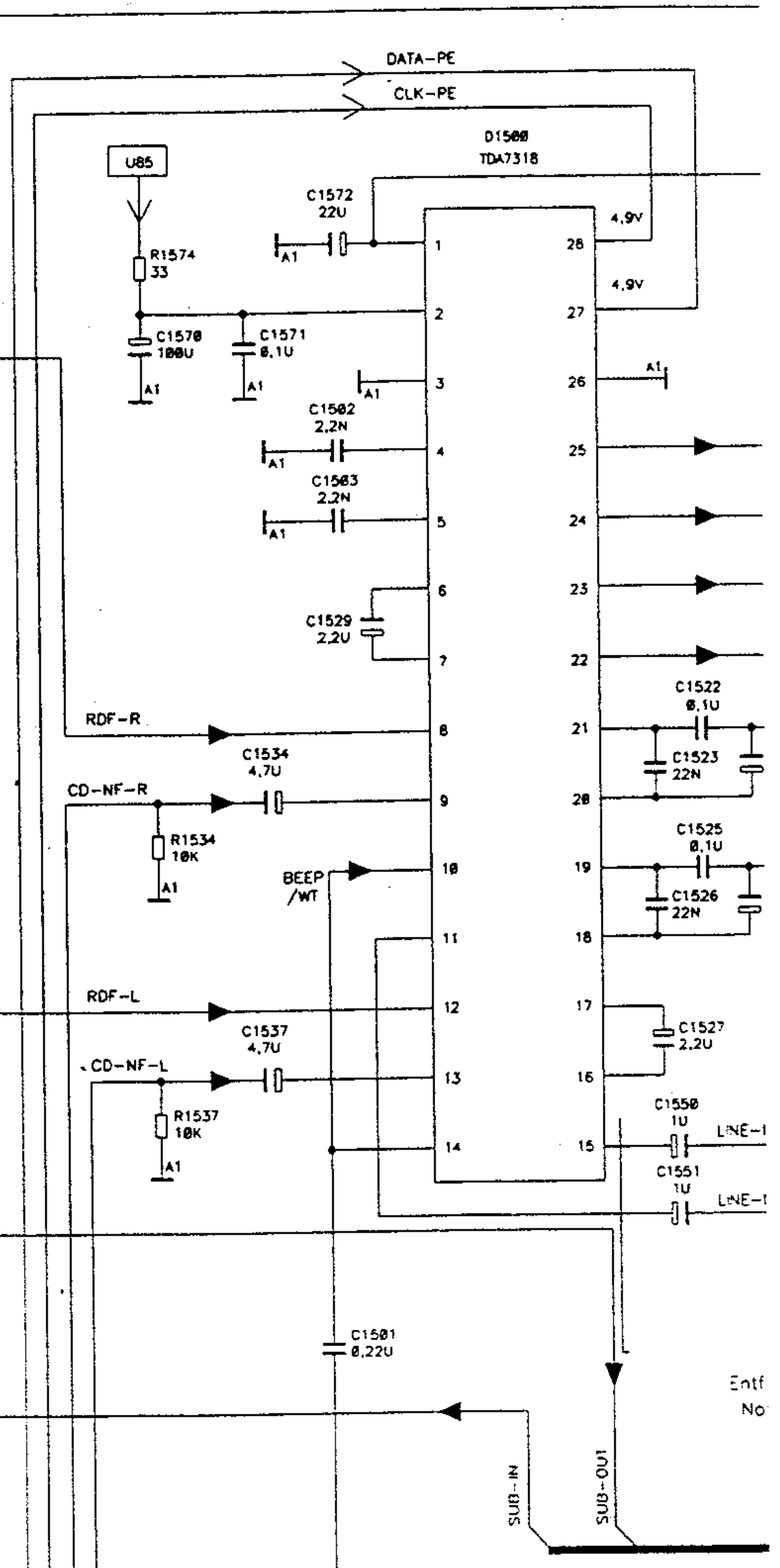
KEY-CARD



KEY-CARD-SCHALTER
KEY-CARD SWITCH



	R861
LONDON	—
TORONTO	—
MUENCHEN INL.	180K
SEVILLA	33K
KIEL	68K



Entf
No

X5200

MP500

MP533

MP524

MP523

MP524

MP524

MP524

MP524

MP524

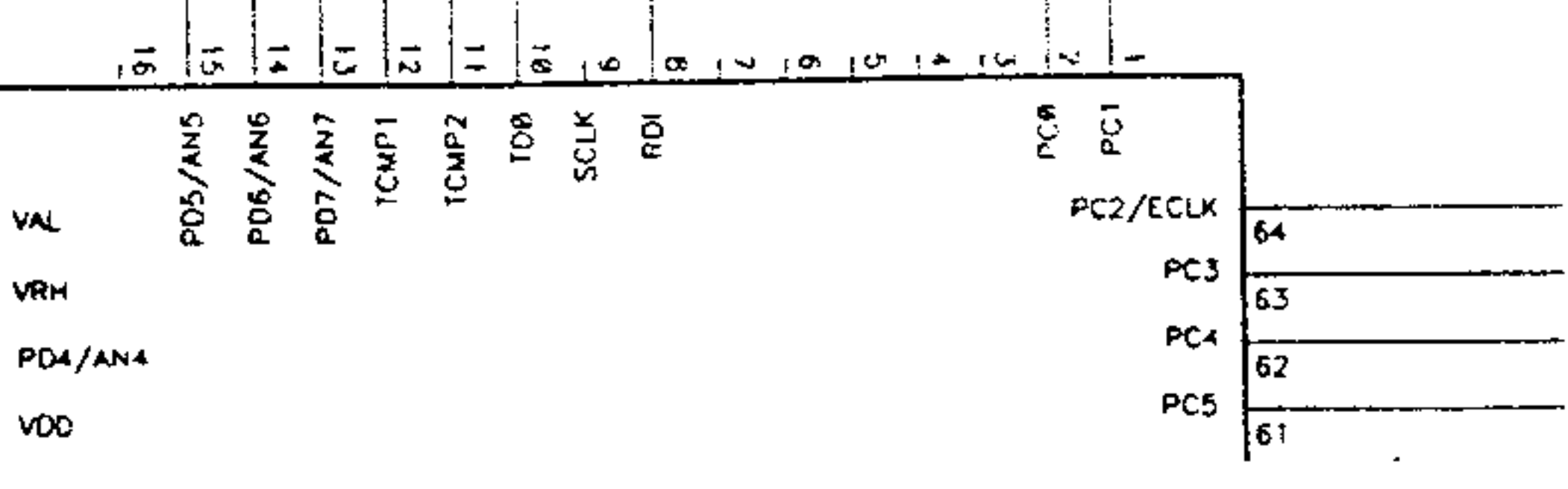
MP524

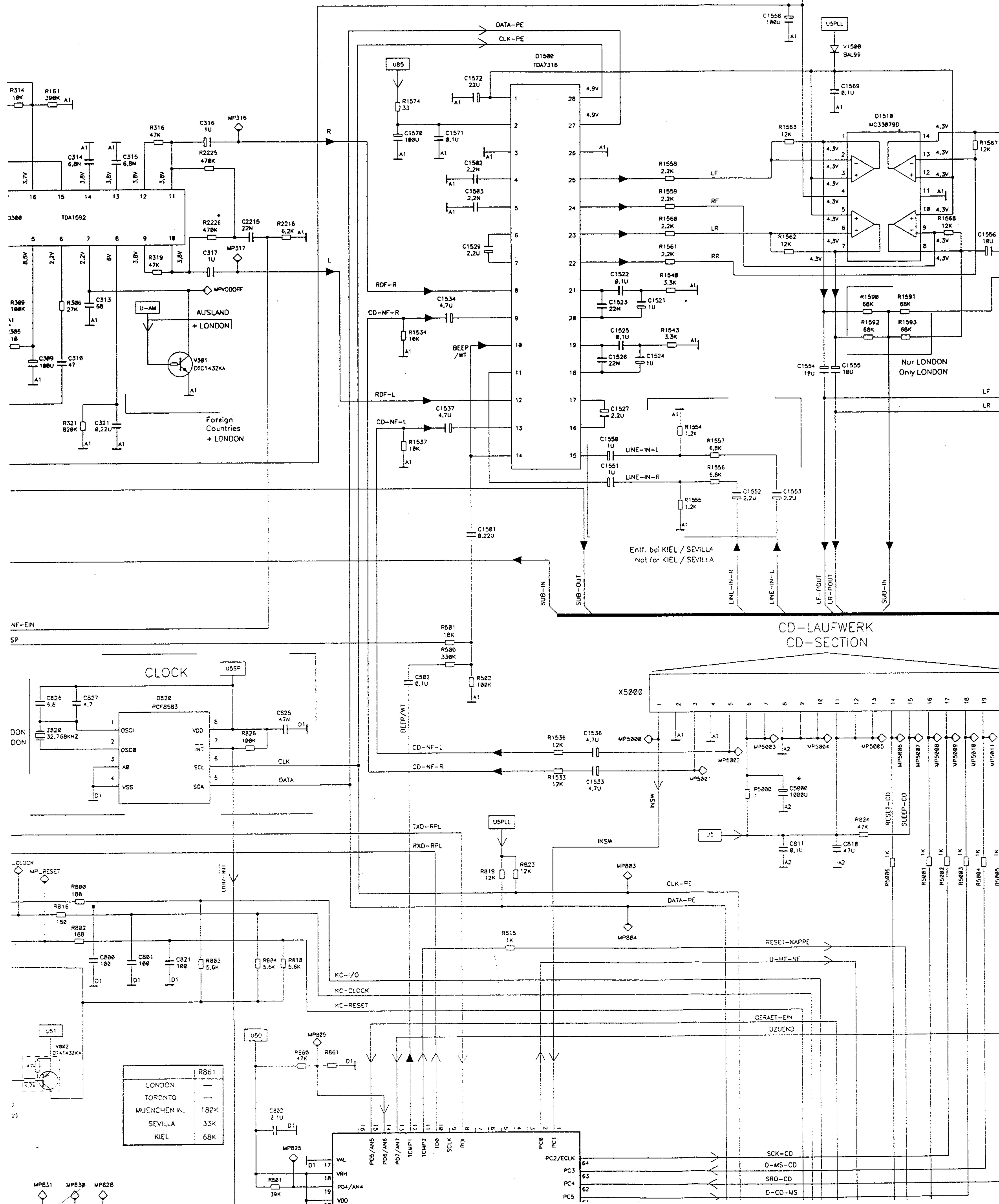
MP524

MP524

STEREO-ANZEIGE

STEREO-ANZEIGE

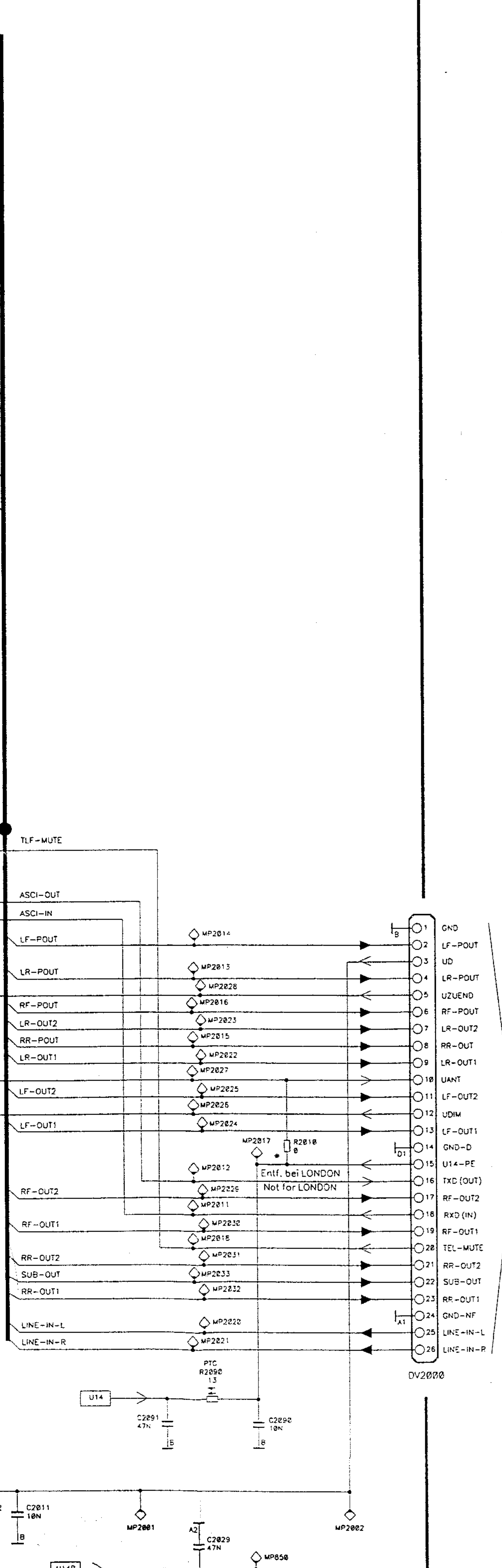
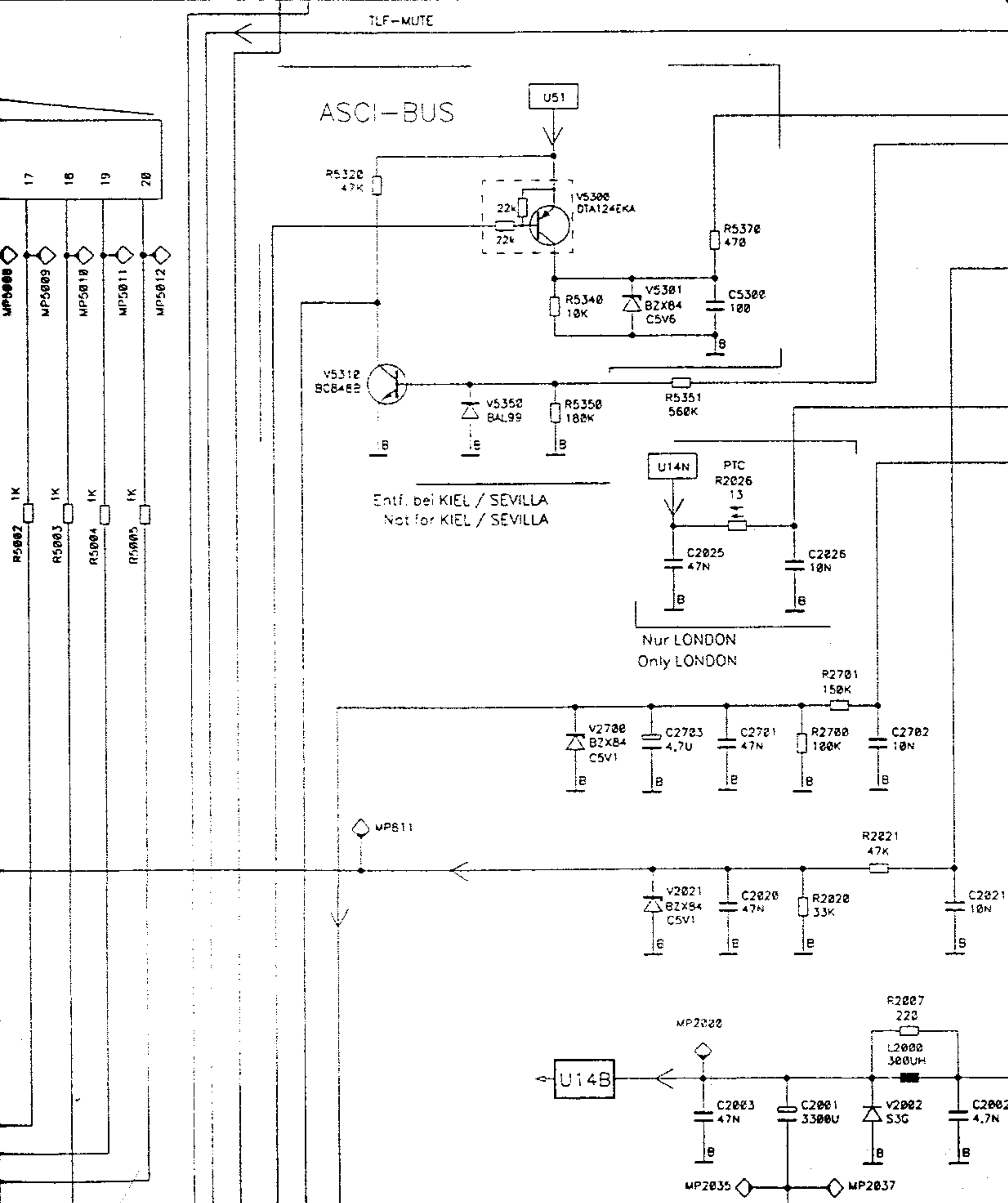
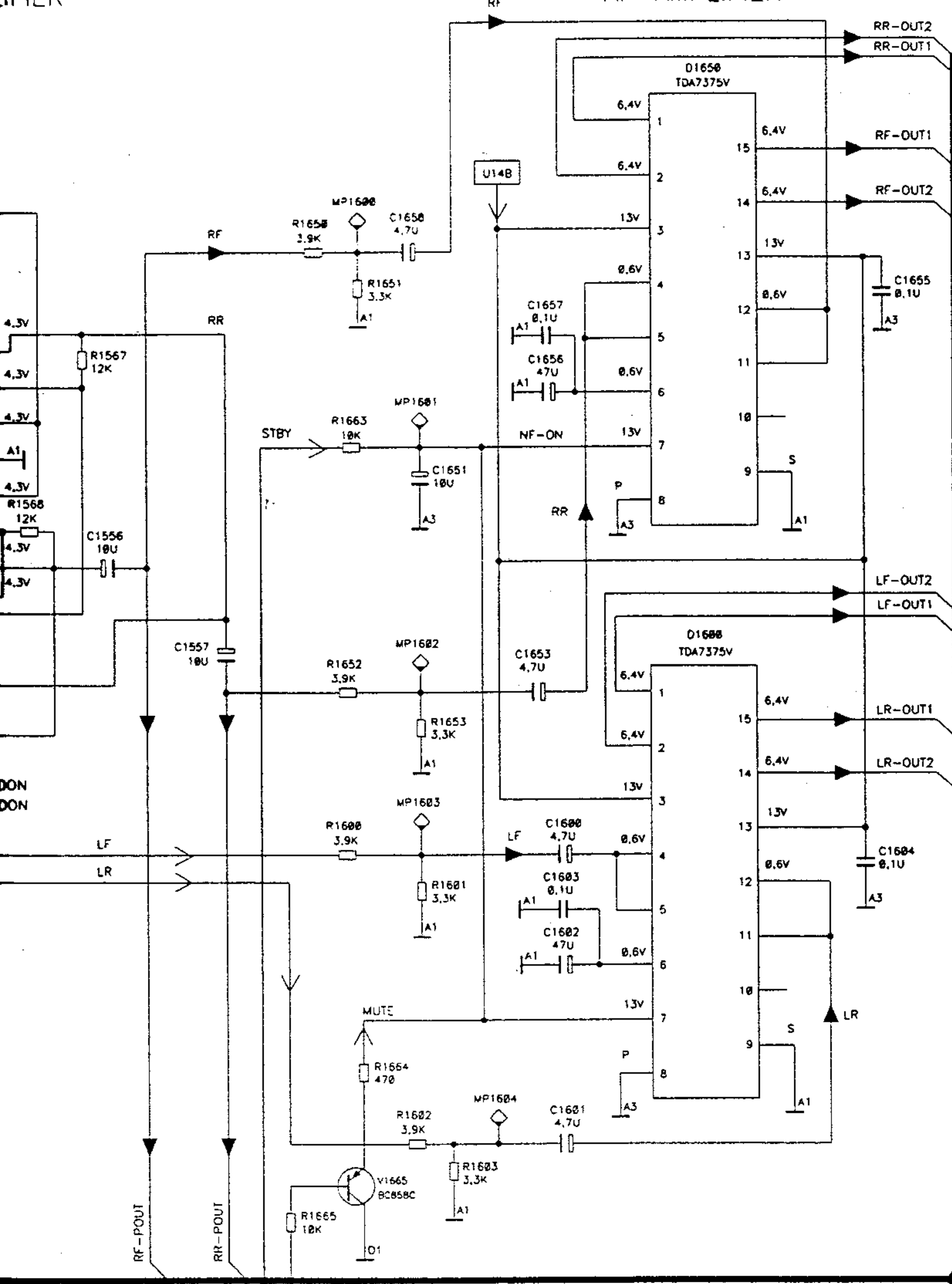




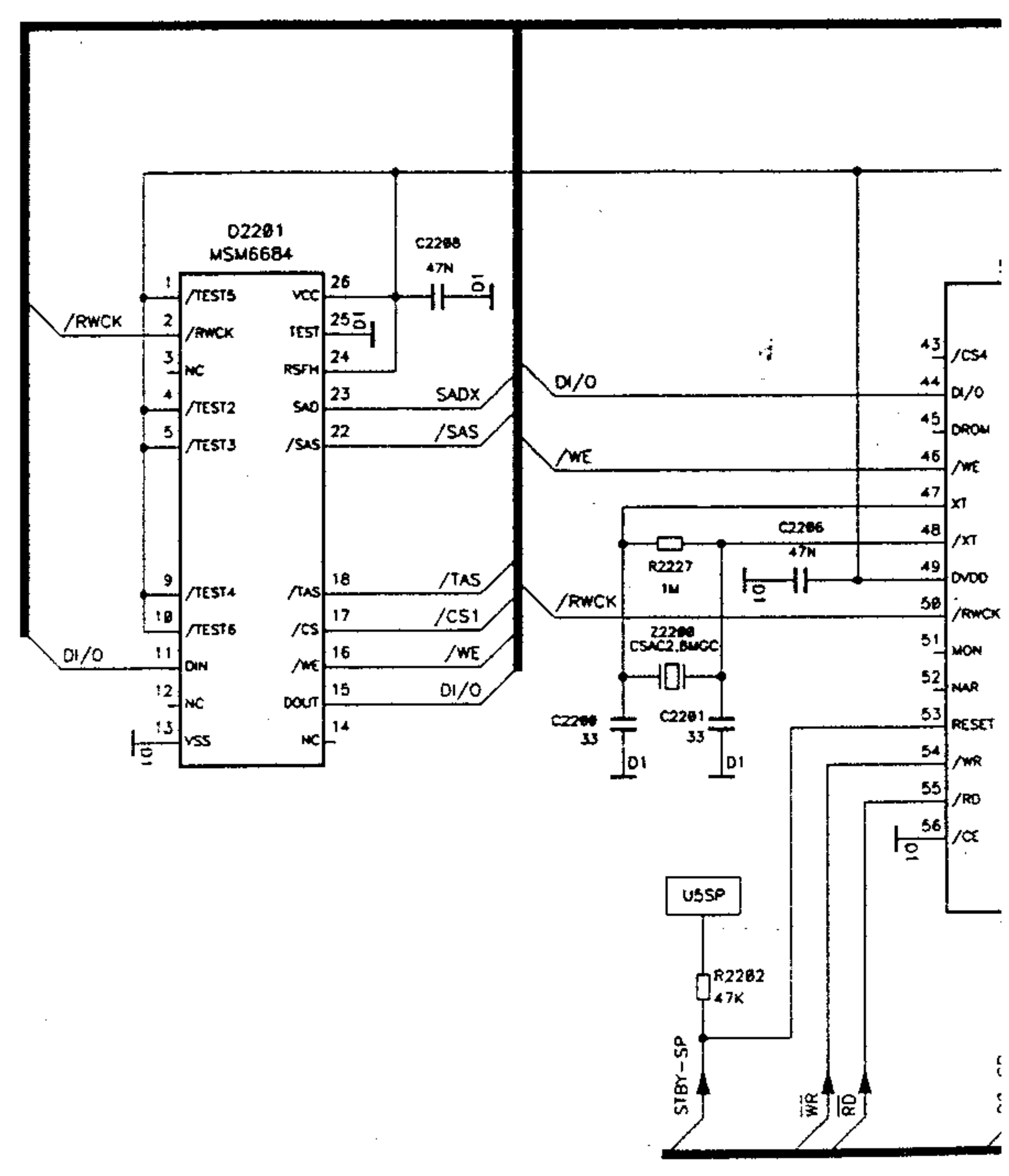
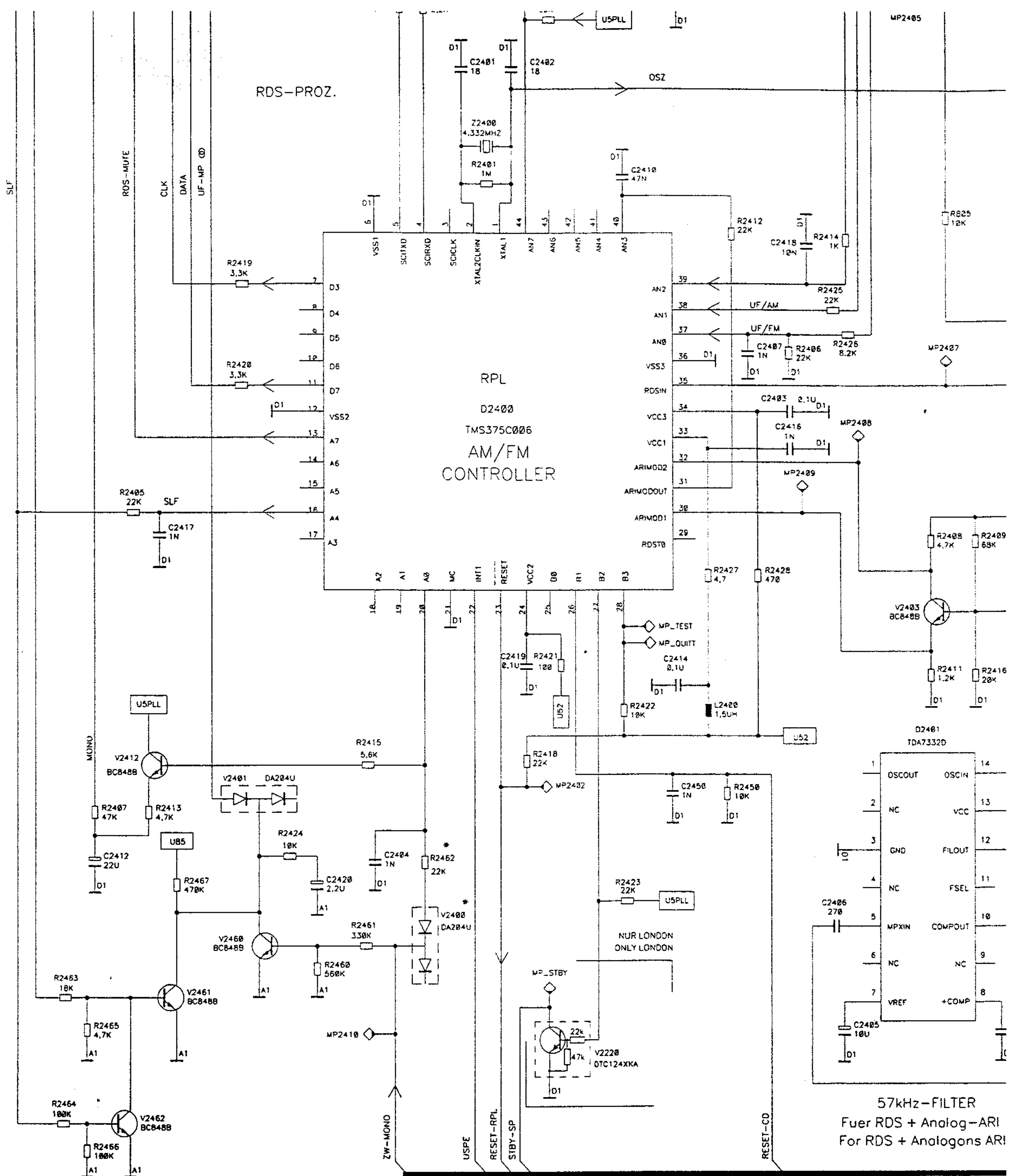
LONDON	R861
TORONTO	—
MUENCHEN IN.	180K
SEVILLA	33K
KIEL	68K

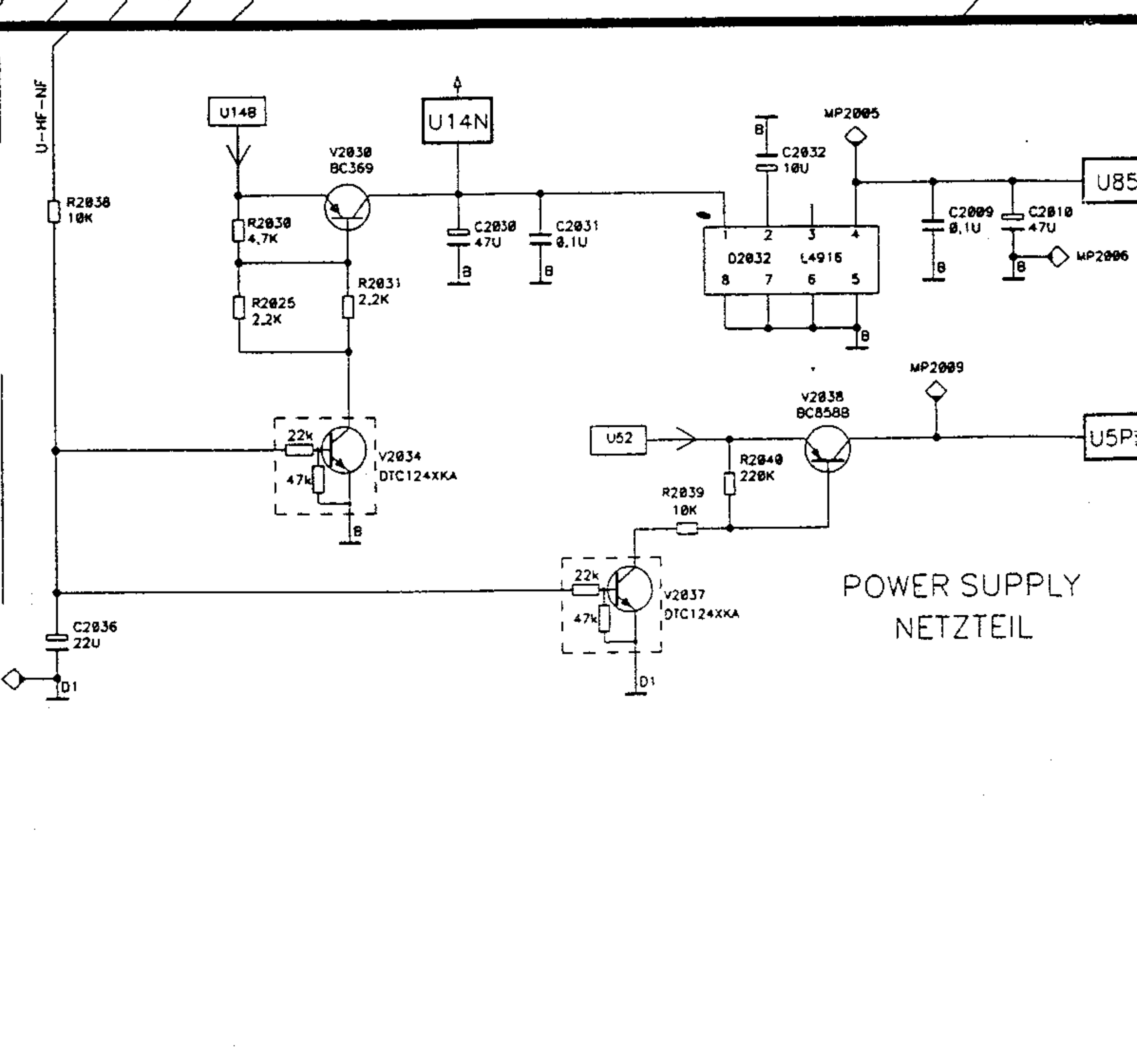
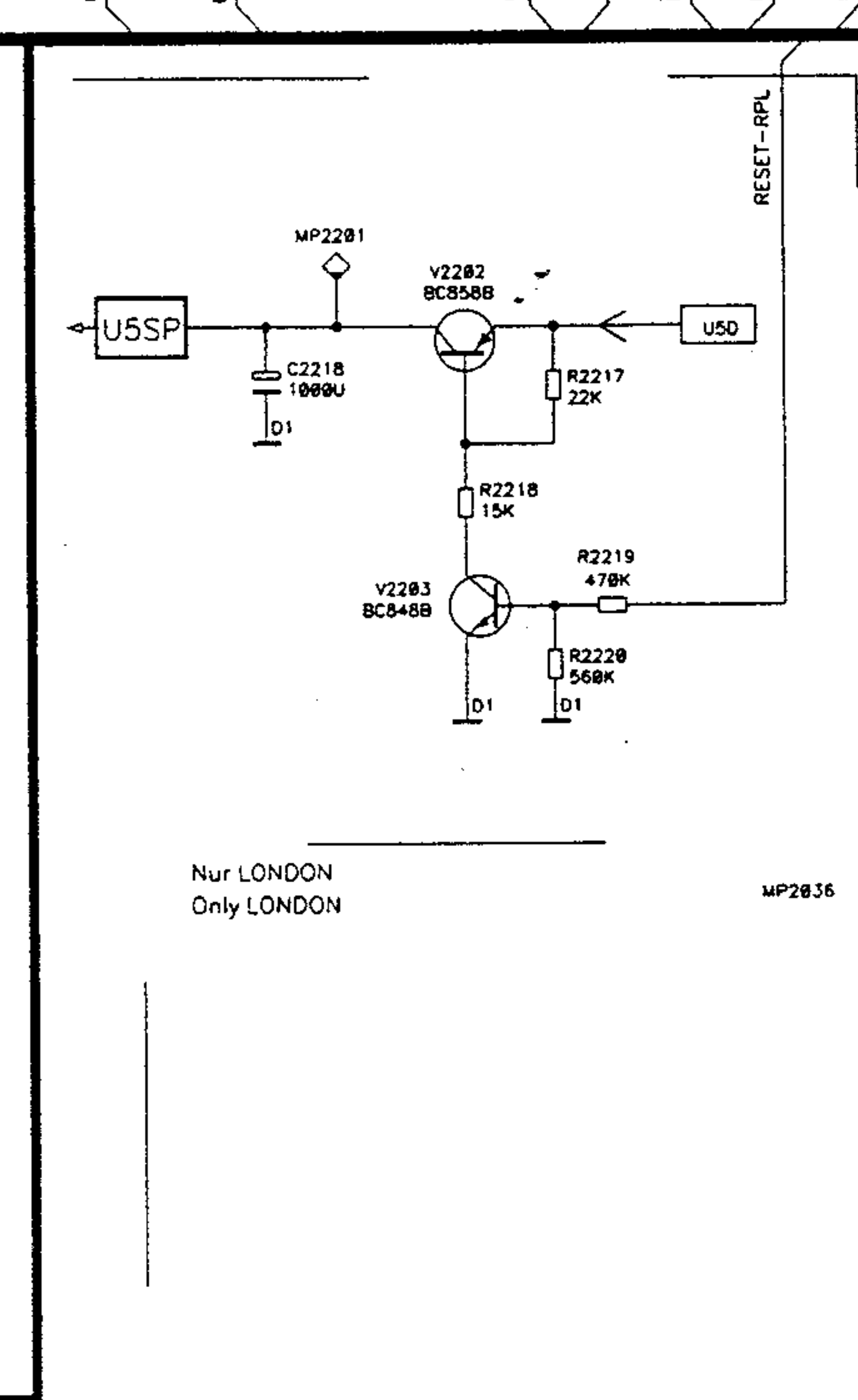
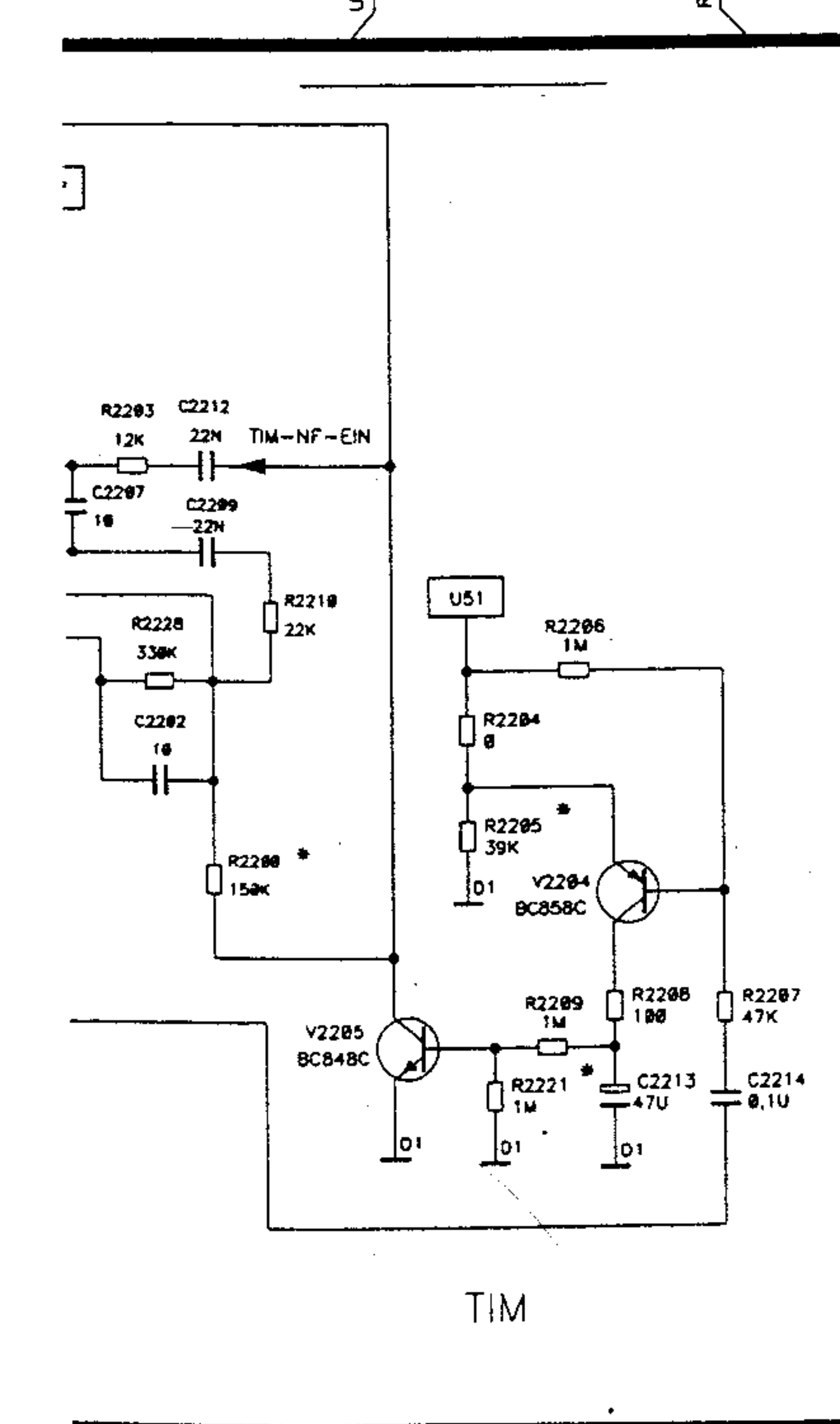
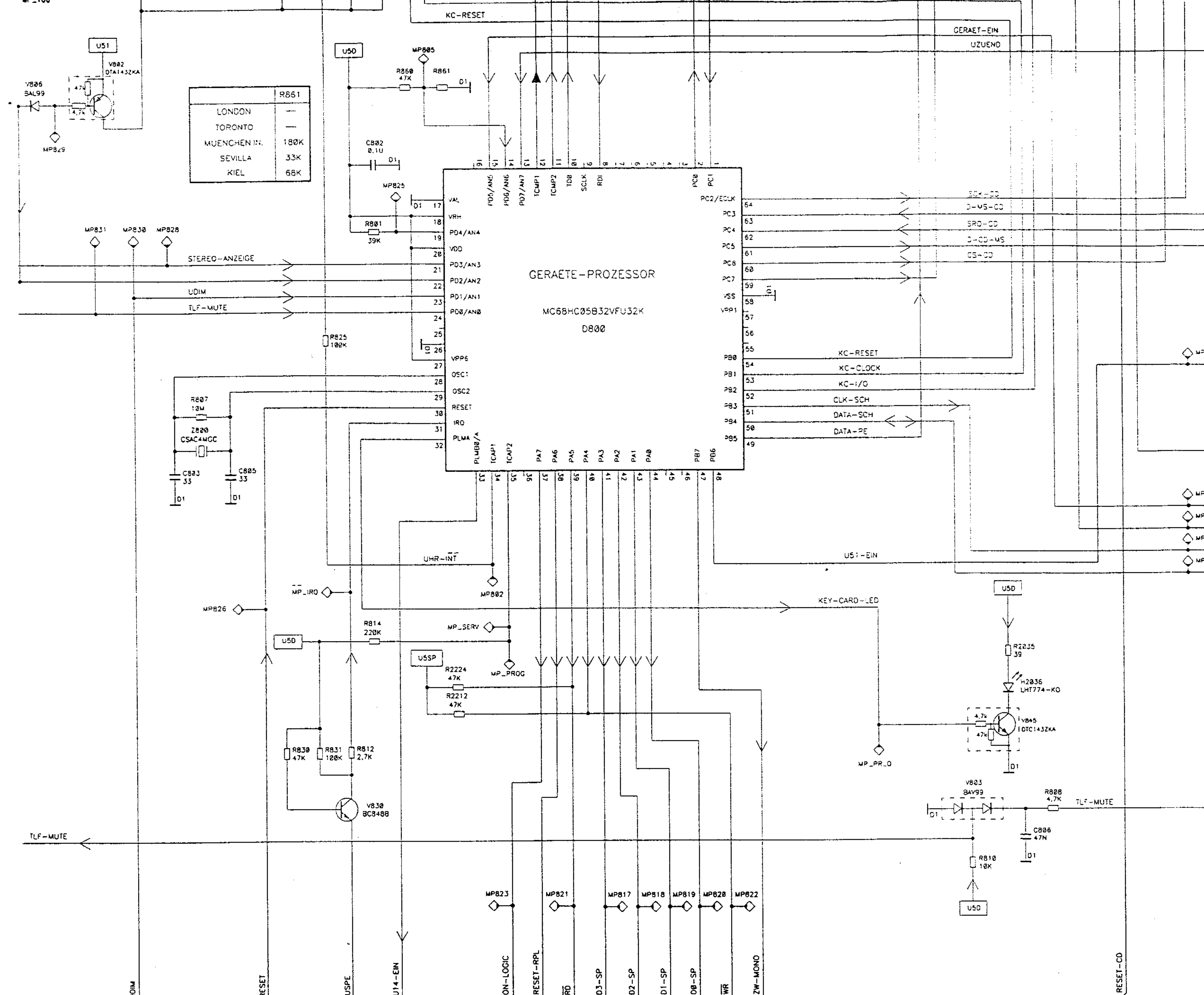
FAERKER
IFIER

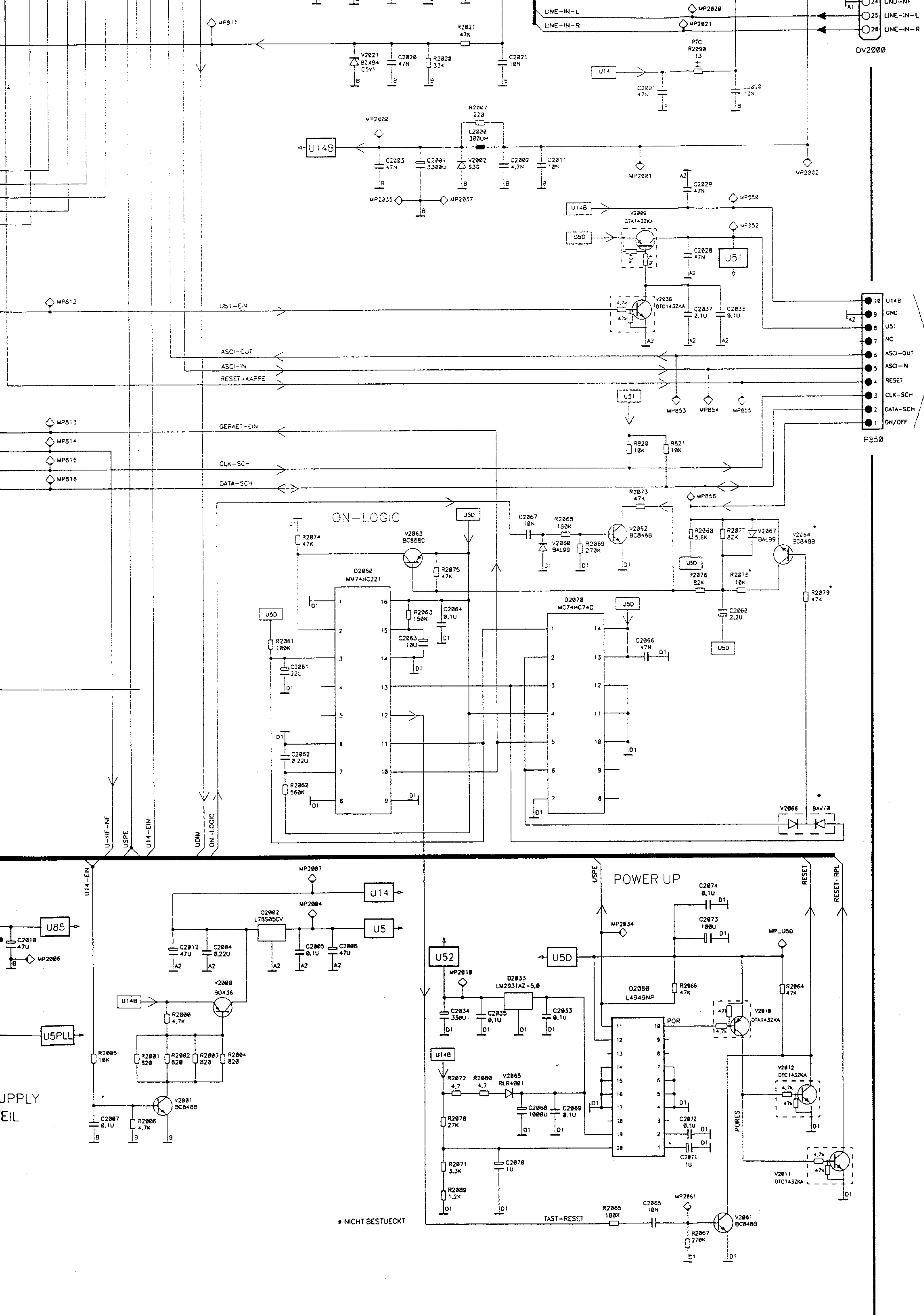
NF-VERSTAERKER
AF-AMPLIFIER



Anschlusskasten / Connector board







Schalterplatte / Switch board

* NICHT BESTUECKT