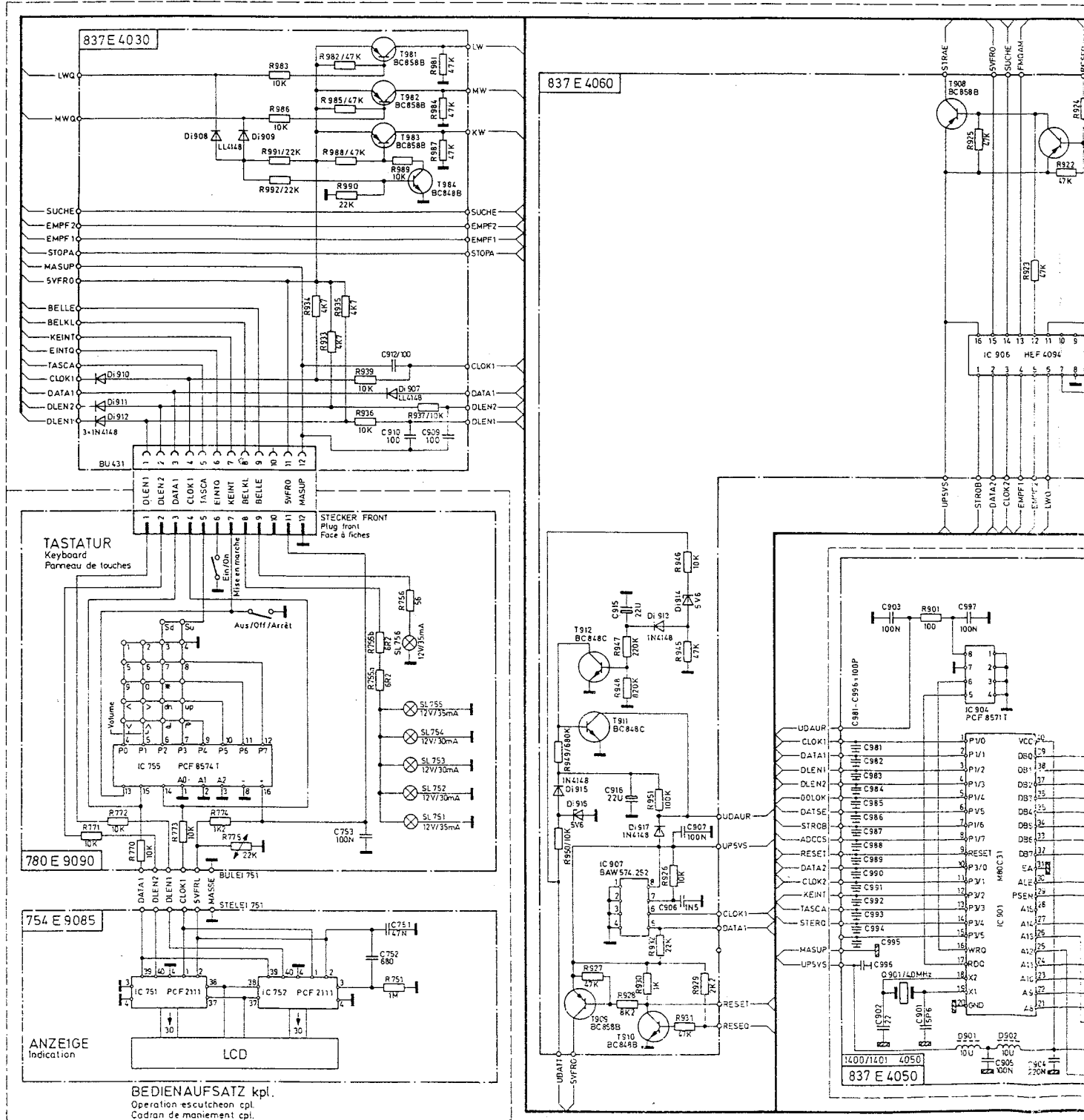


Schaltplan / Circuit diagram / Schéma

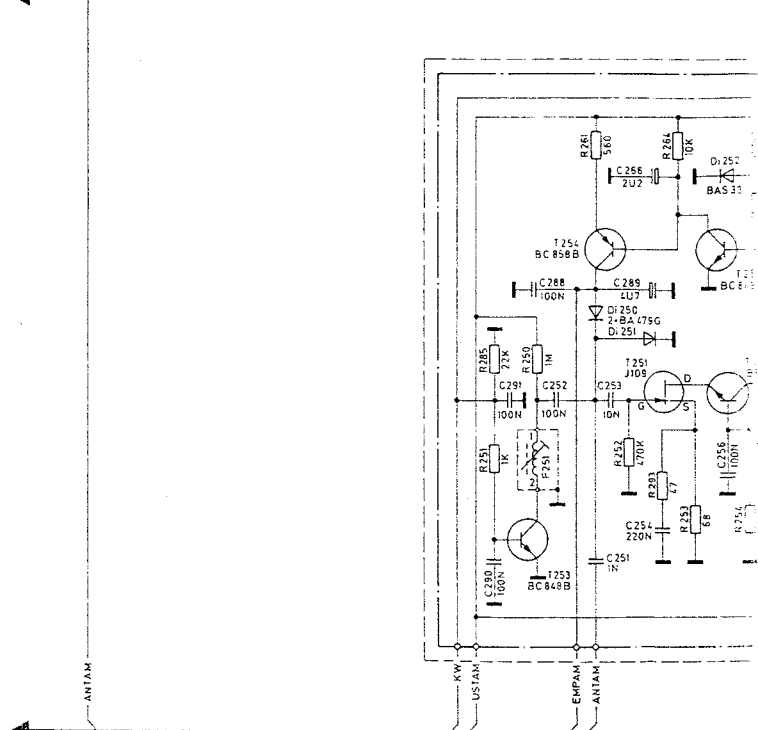
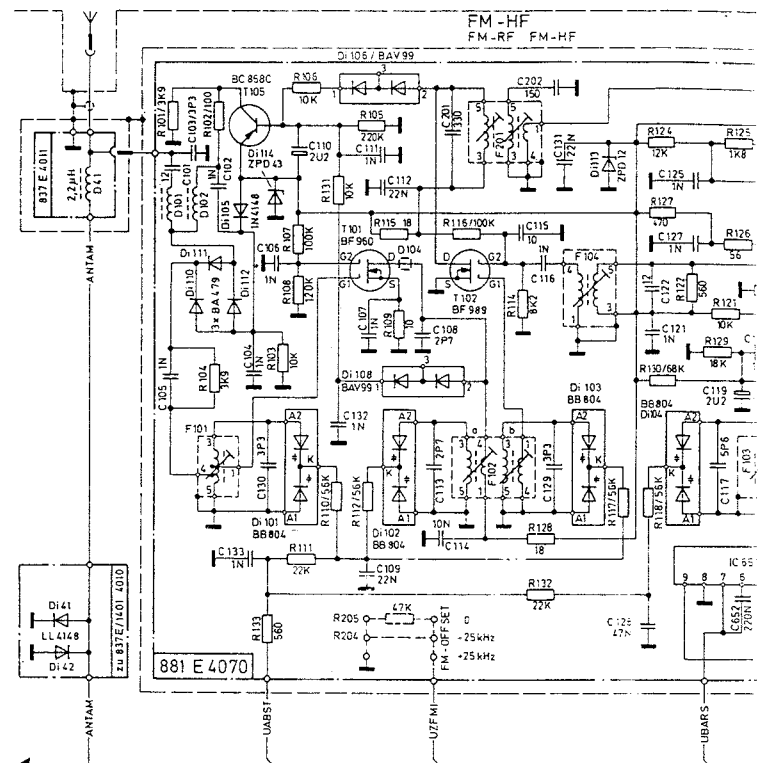
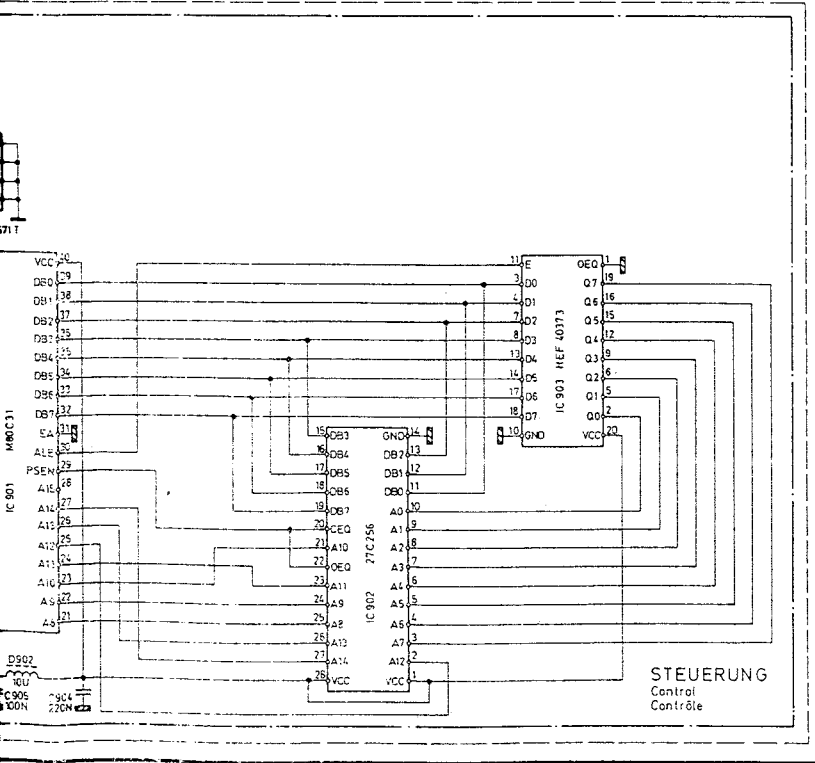
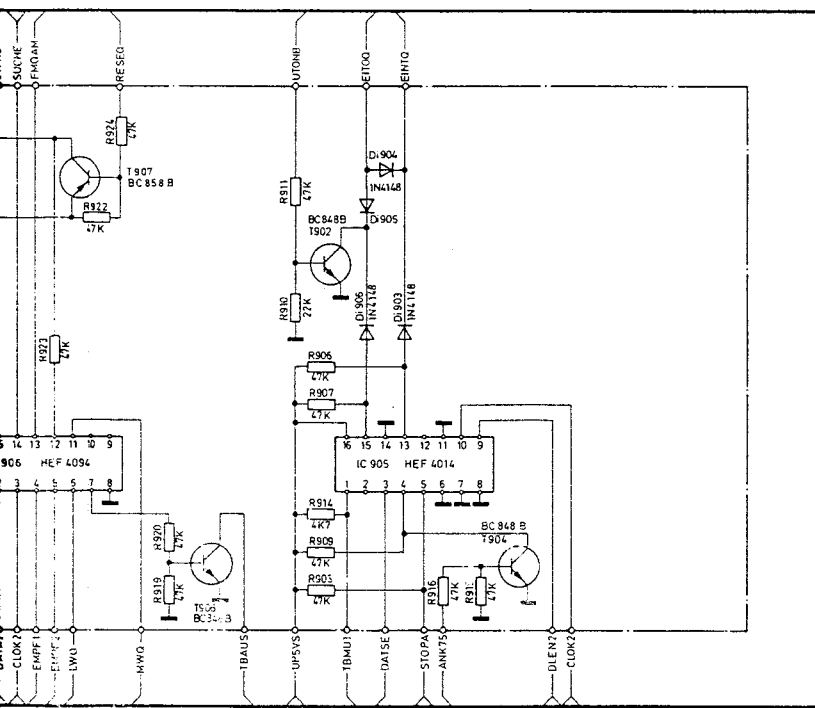


Änderungen vorbehalten / Modifications reserved / Modifications réservées

ab Gerät Nr. W 6 610 001
 from set No. W 6 610 001
 e à partir de No. W 6 610 001

ab Gerät Nr. W 6 695 001
 from set No. W 6 695 001
 e à partir de No. W 6 695 001

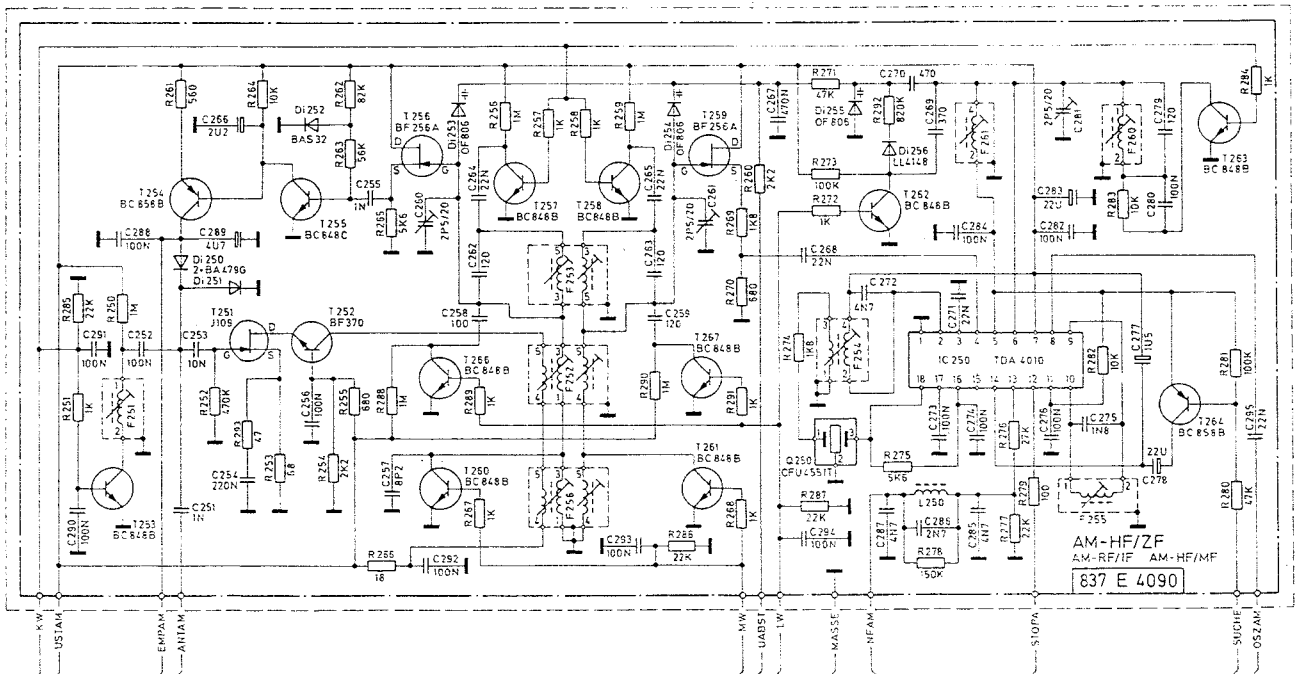
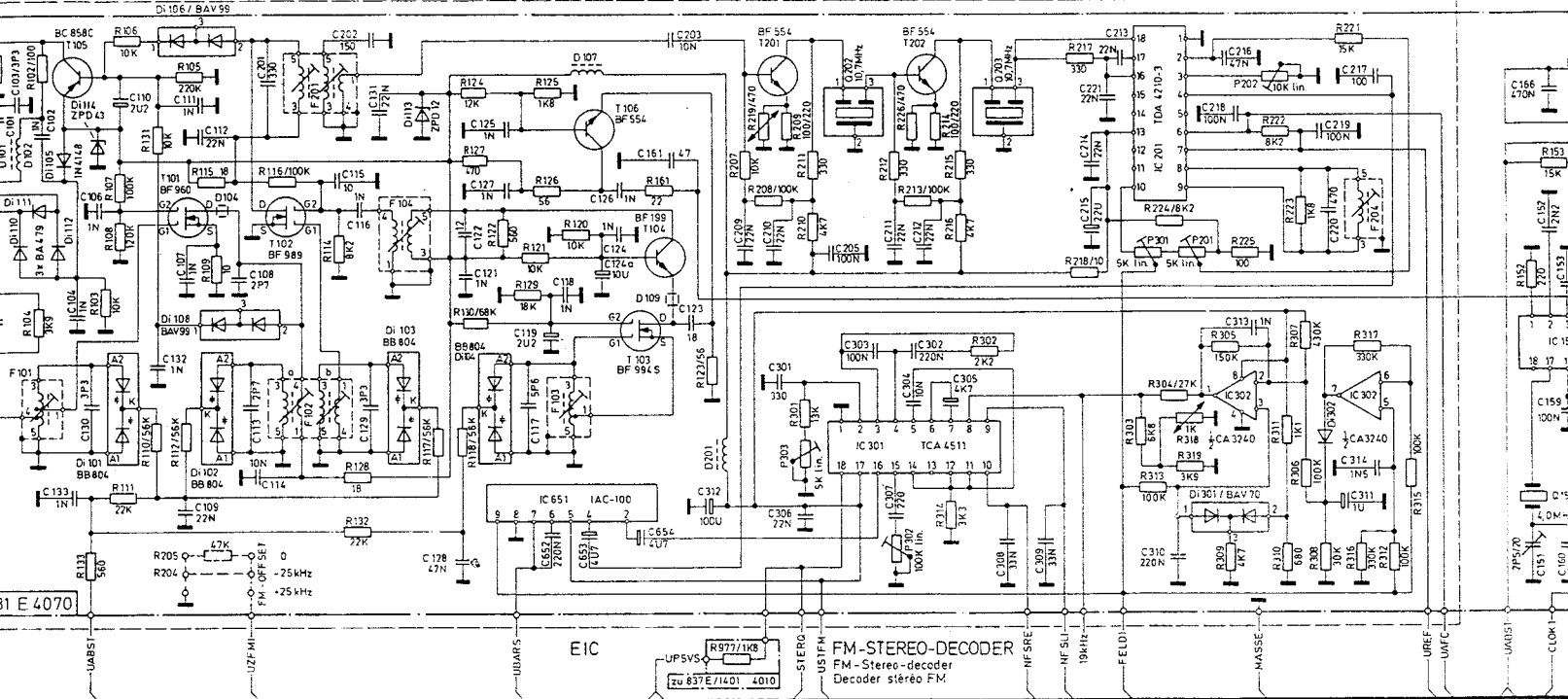
ab Gerät Nr. W 6 700 001
 from set No. W 6 700 001
 e à partir de No. W 6 700 001



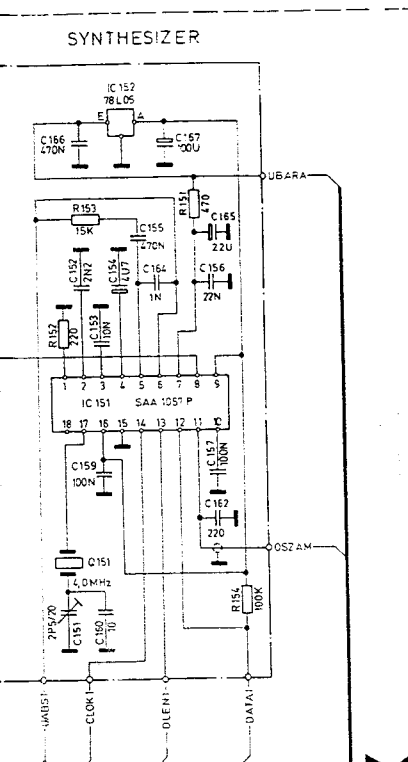
FM-HF
FM-RF FM-HF

FM-ZF
FM-IF FM-MF

SYN



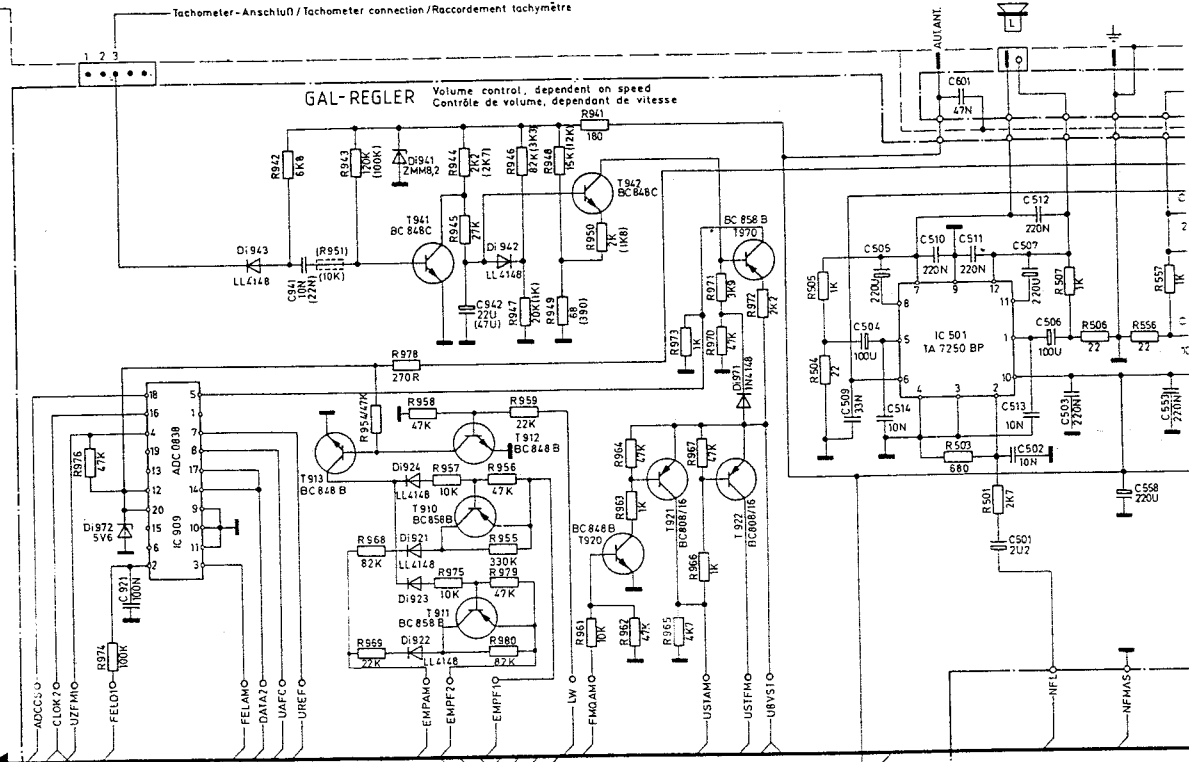
SYNTHESIZER



Tachometer-Anschluss / Tachometer connection / Raccordement tachymètre

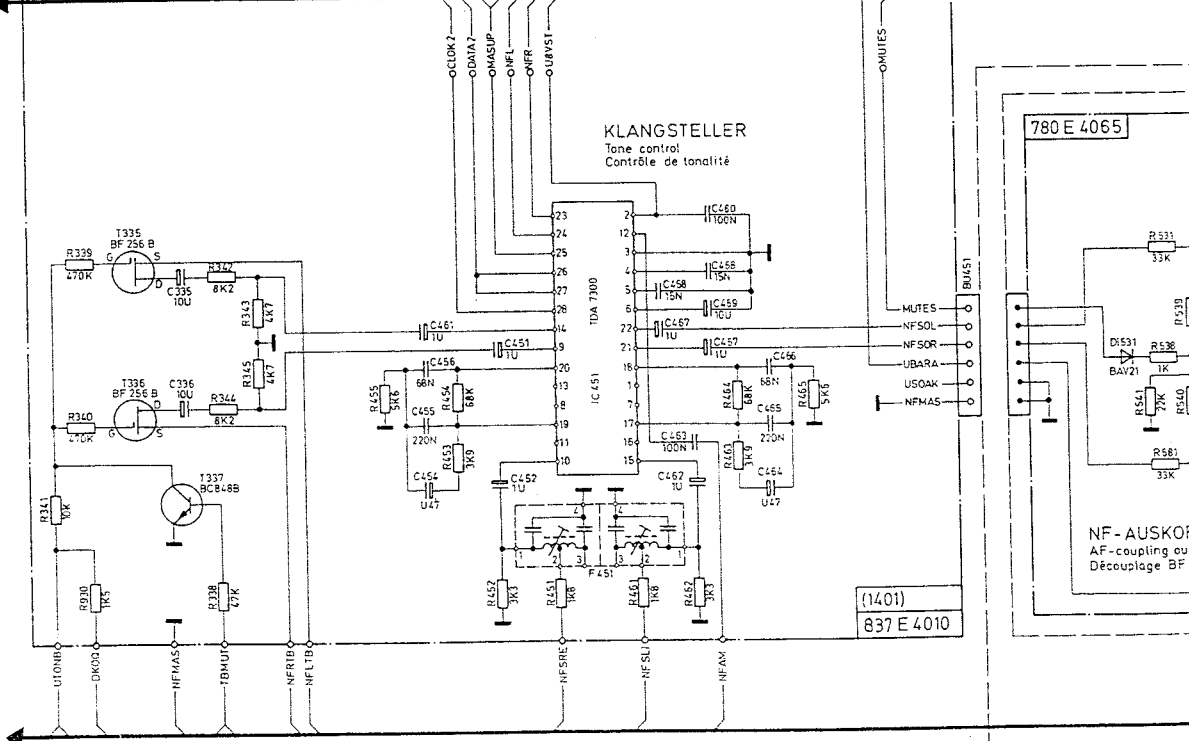
GAL-REGLER

Volume control, dependant on speed
Contrôle de volume, dépendant de vitesse



KLANGSTELLER

Tone control
Contrôle de tonalité

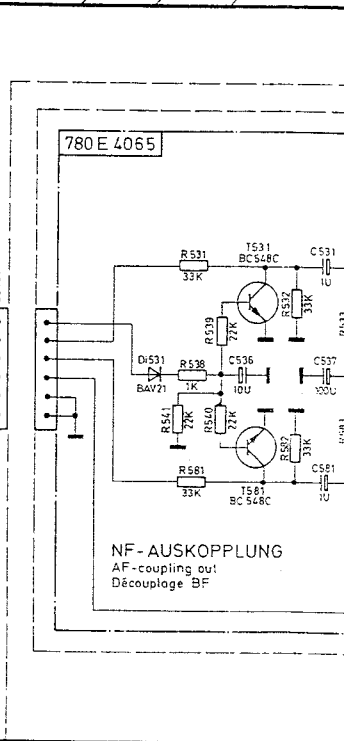
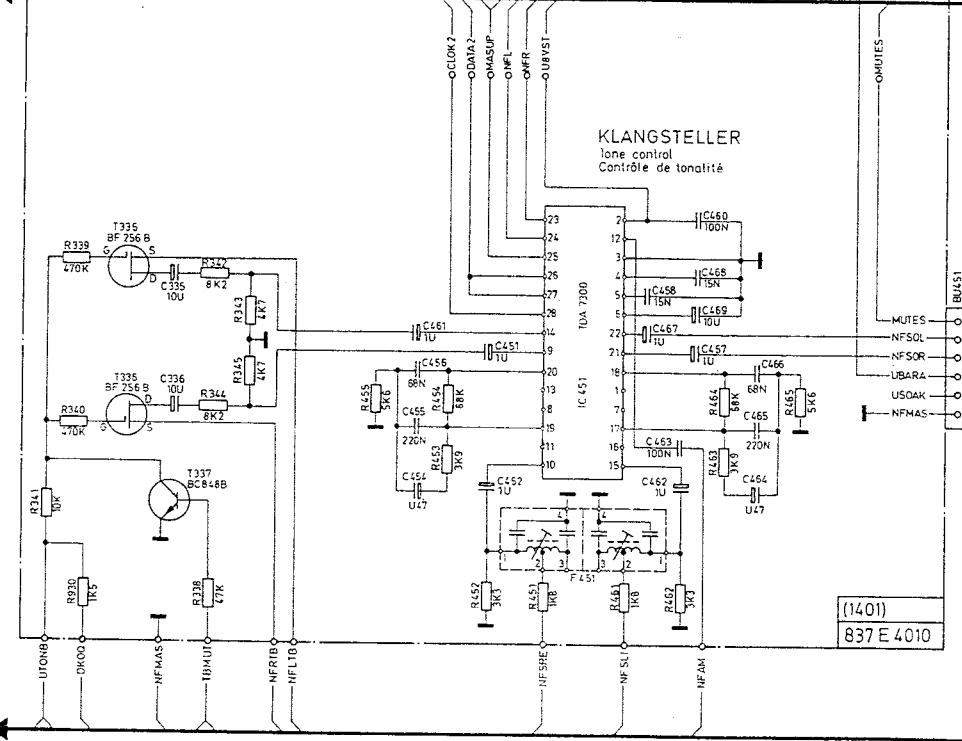
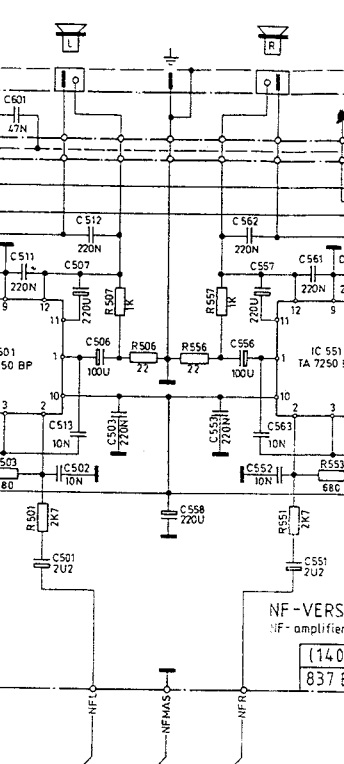
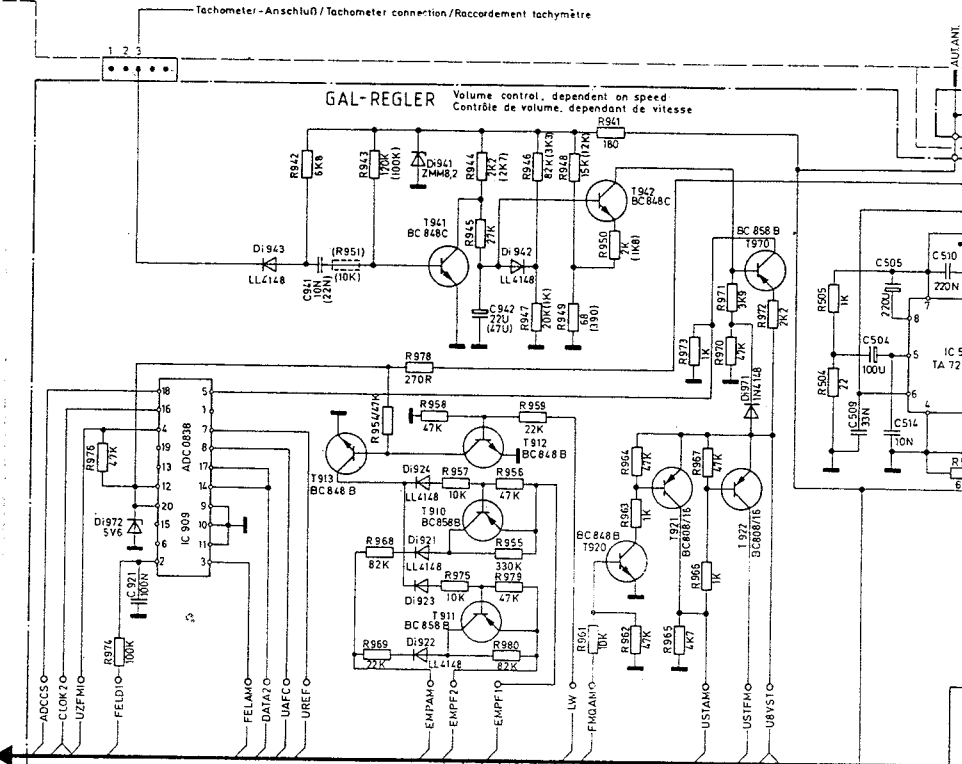
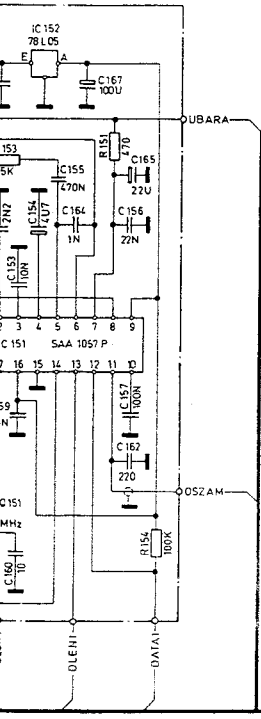


780 E 4065

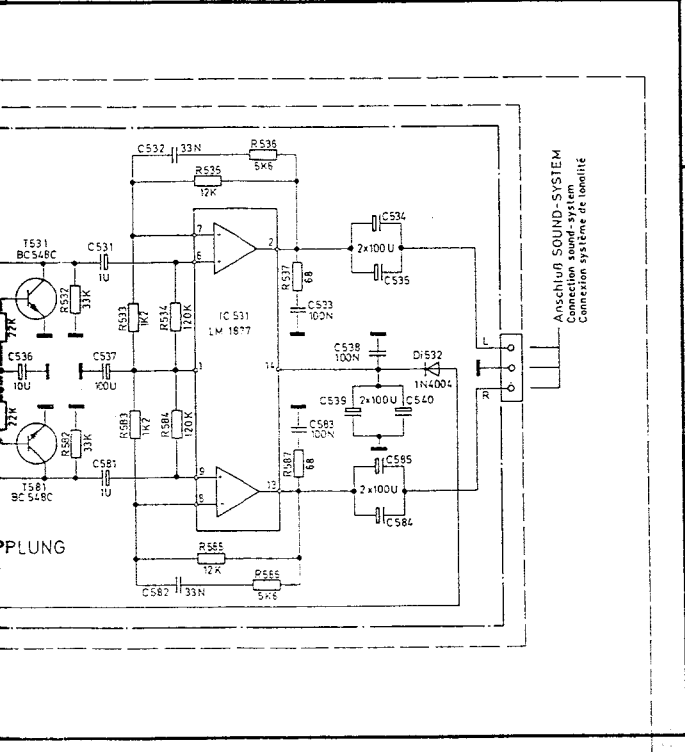
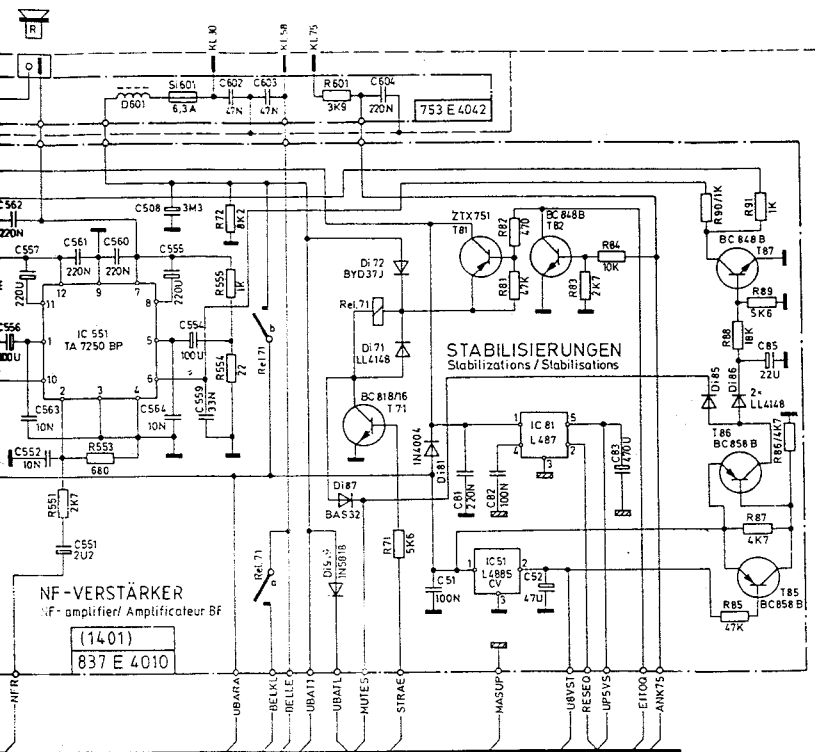
NF - AUSKOPF
AF-coupling out
Découplage BF

(1401)
837 E 4010

SYNTHESIZER



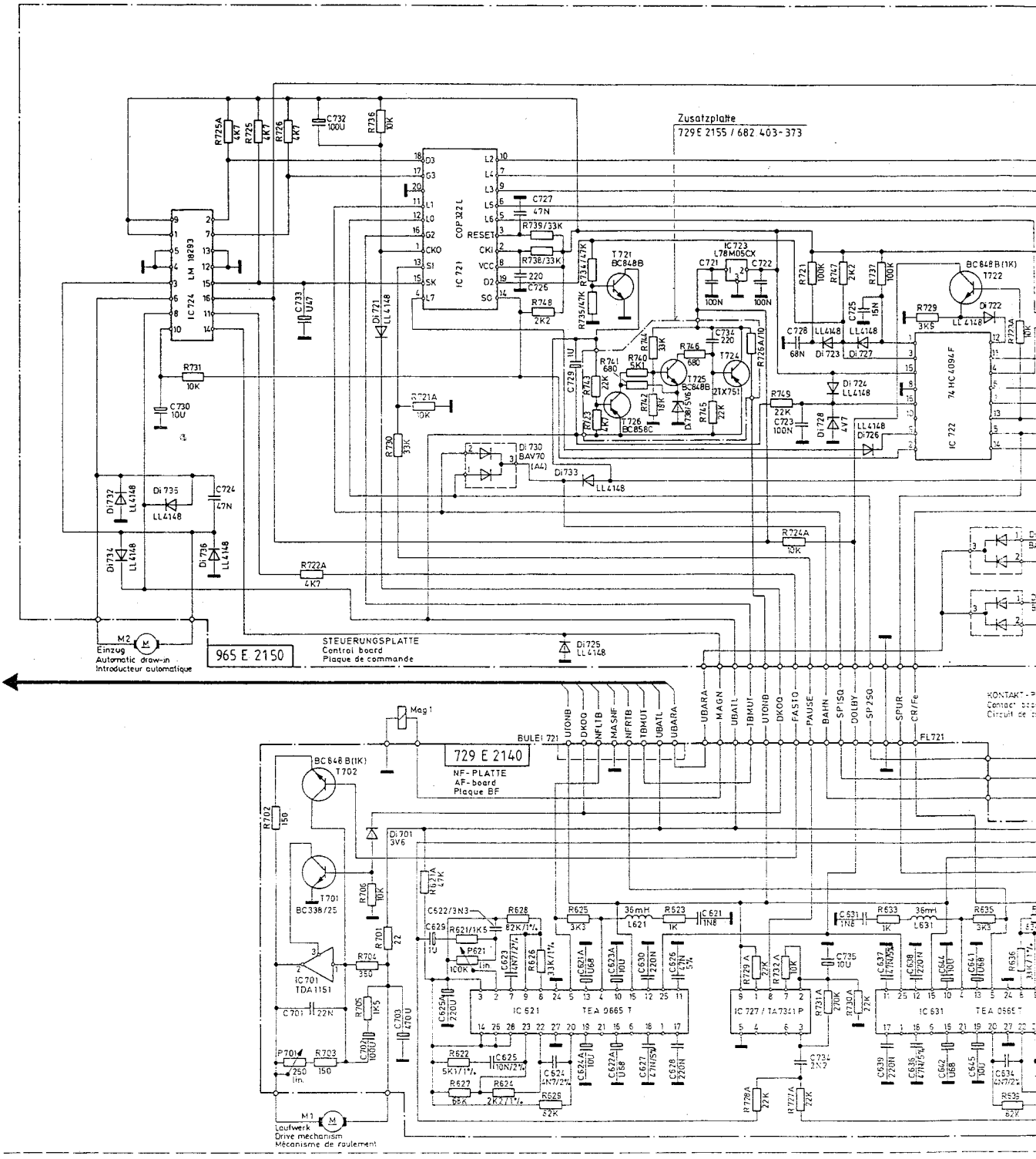
(1401)
837 E 4010



Schaltplan Phonoaggregat
siehe Rückseite

Circuit diagram phono aggregate
see reverse

Circuit de l'agrégat magnétophone
voir au verso



Zusatzplatte
729 E 2155 / 682 403-373

965 E 2150

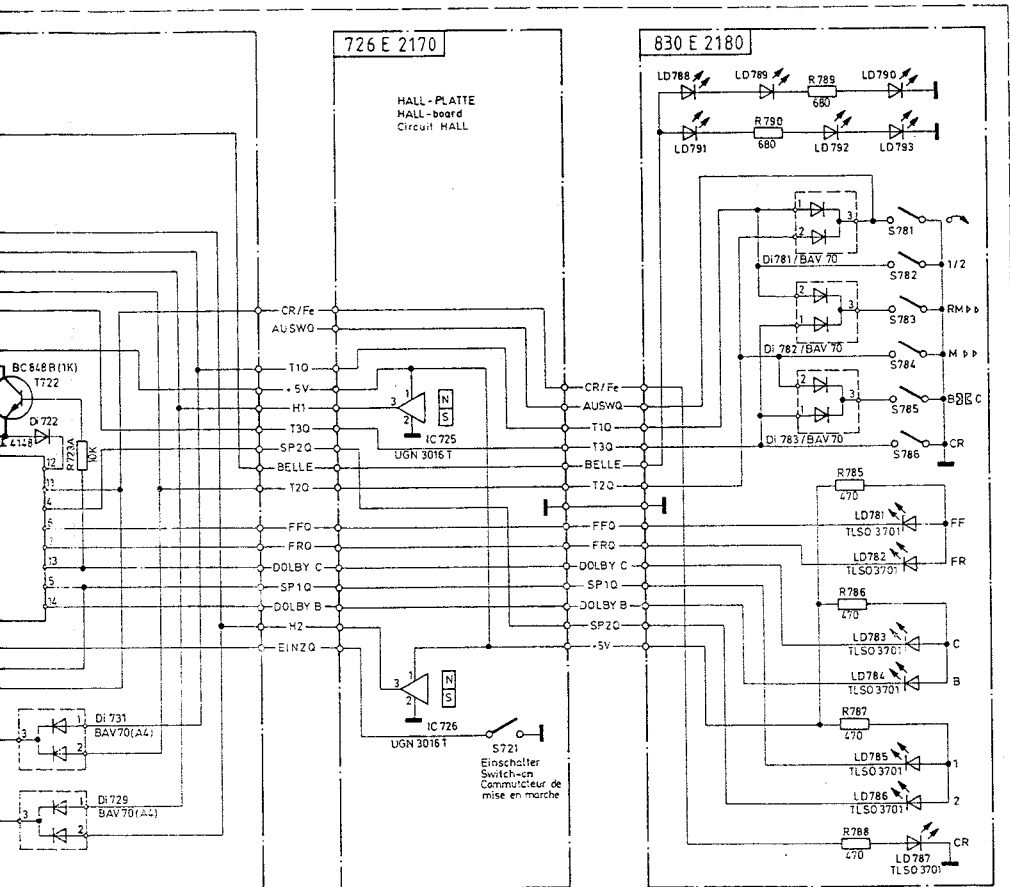
STEUERUNGSPLATTE
Control board
Plaque de commande

M2
Einzug
Automatic draw-in
Introduceur automatique

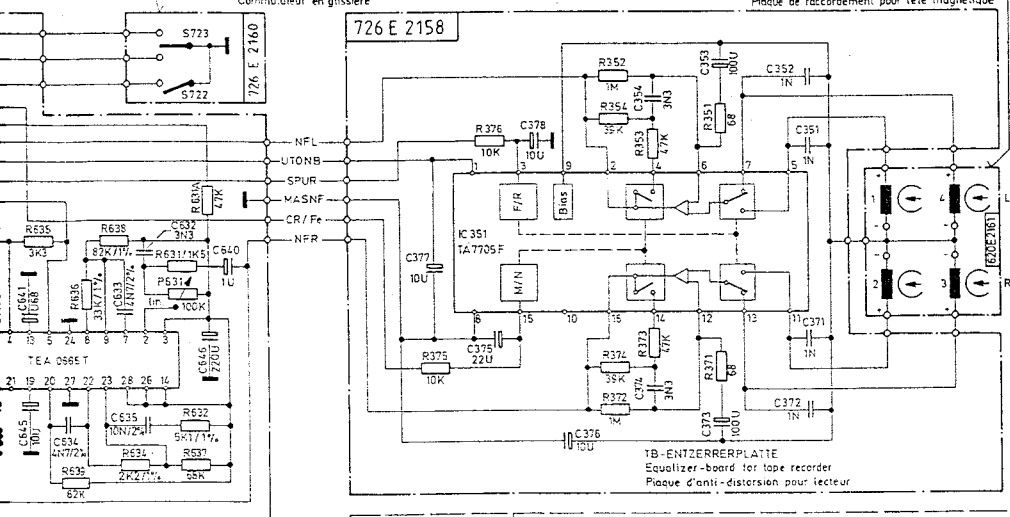
729 E 2140
NF-PLATTE
AF-board
Plaque BF

M1
Laufwerk
Drive mechanism
Mécanisme de roulement

KONTAKT-...
Contact...
Circuit de...



S 723 Spurschalter
 Track switch-over
 Commutateur de sélection de piste
 KONTAKT-PLATTE
 Contact board
 Circuit de contact
 S 722 Bahnwächler
 Guide way switch
 Commutateur en glissière
 TASTEN-PLATTE
 Button board
 Circuit des touches
 TONKOPF-ANSCHLUSSPLATTE
 Connection board for tone-head
 Plaque de raccordement pour tête magnétique



TB kpl. 830 E 2001