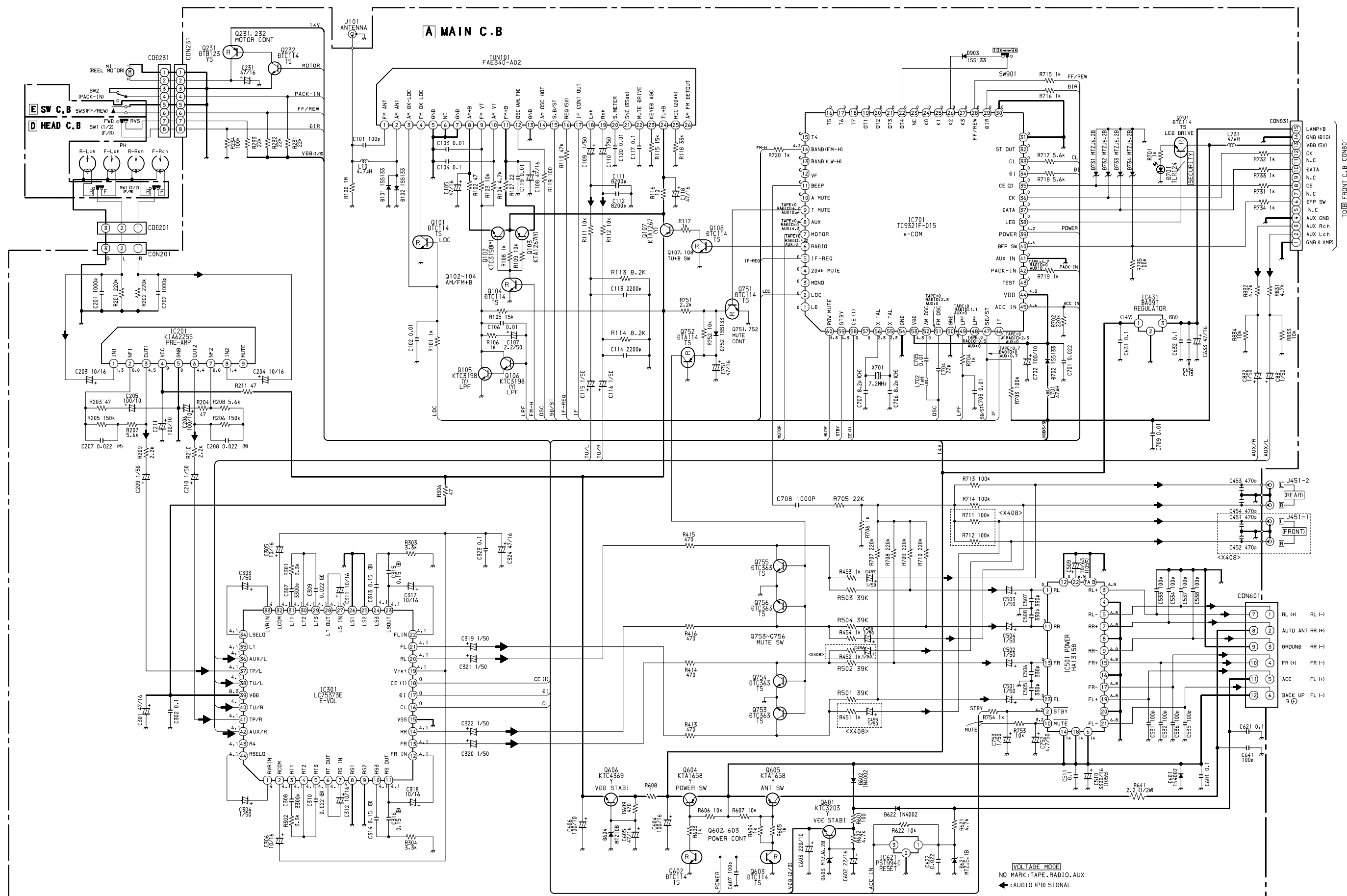


SCHEMATIC DIAGRAM-1(X458)



VOLTAGE MODE
NO MARK: TAPE, RADIO, AUX
◀: AUDIO (PB) SIGNAL

TO FRONT C.B. CON801

- LAMP+B
- GND (G16)
- VDD (GV)
- CK
- N.C.
- DATA
- N.C.
- CE
- N.C.
- BFP SW
- N.C.
- AUX GNB
- AUX Rch
- AUX Lch
- GND (LAMP)

- 1
- 2
- 3
- 4
- 5
- 6
- 7
- 8
- 9
- 10
- 11
- 12

- RL (+) RL (-)
- AUTO ANT RR (+)
- 8
- RR (-) RR (+)
- FR (+) FR (-)
- ACC FL (+)
- BACK UP FL (-)
- B ○

- CON601
- 7
- 1
- 2
- 3
- 4
- 5
- 6

- REAR
- FRONT

SCHEMATIC DIAGRAM-2(X218,258)

