

TUN101 FM тюнер

1 ANT 2 AGC 3 +B 4 VT 5 IF 6 OSC

Усилитель ПЧ Q102

Усилитель ПЧ Q103

TAR129Z (IC151)

2 6 7 10 12 14 15

AM тюнер (IC251)

6 4 8 11 16 20 13

AFU (Q101)

ФНЧ (Q106 Q107)

ВЧ усилитель Q251 Q252

ЛПМ

L CH 3

R CH 3

L IN 24

R IN 25

R OUT 17

L OUT 4

PH1 Датчик

SW3 (PACK)

M2 Двигатель воспроизведения

M1 Двигатель перемотки

SW1 (STANDBY)

SW2 Концы ленты

Предусилитель-корректор (IC301)

7 8 10

MS/BS CONT 11

MS OUT 7

MTL ON/OFF 8

DOLBY ON/OFF 10

F/R SW 11

MODE 15

PHOTO 16

PACK SW 15

Схема управления двигателями

TA7291P (IC601)

2 5

10 6

SUB MOTOR CONT 2 5

SUB MOTOR CONT 1 6

Q503 Q504

MAIN MOTOR CONT 1

STANDBY 2

TAPE END 5

Фотопереклюатель Q659, Q660

KEY2 2

KEY3 3

Схема управления ЖКД (IC801)

21 +B (5V)

22 CLK IN

23 DATA IN

24 CS IN

25 BUSY OUT

26 CD IN

SW822 (COLOR)

GRN 1

AMB 2

Стабилизатор питания ламп Q662

9V

PLB01 1

PLB06 2

PLB05 3

PLB10 4

Декодер сигналов RDS (IC601)

9 10 12 13

Только для CT-FR925M

СИСТЕМНЫЙ КОНТРОЛЛЕР (IC901)

12 ED1

2 LOC/EX OUT

18 FM-B-V

13 X OUT

5 B-V CL V

11 RESET

10 11 12 13 14 15 16 17 18 19 20 21 22 23 24 25 26 27 28 29 30 31 32 33 34 35 36 37 38 39 40 41 42 43 44 45 46 47 48 49 50 51 52 53 54 55 56 57 58 59 60 61 62 63 64 65 66 67 68 69 70 71 72 73 74 75 76 77 78 79 80 81 82 83 84 85 86 87 88 89 90 91 92 93 94 95 96 97 98 99 100

Стабилизатор (Q658)

BATT 1

ACC 2

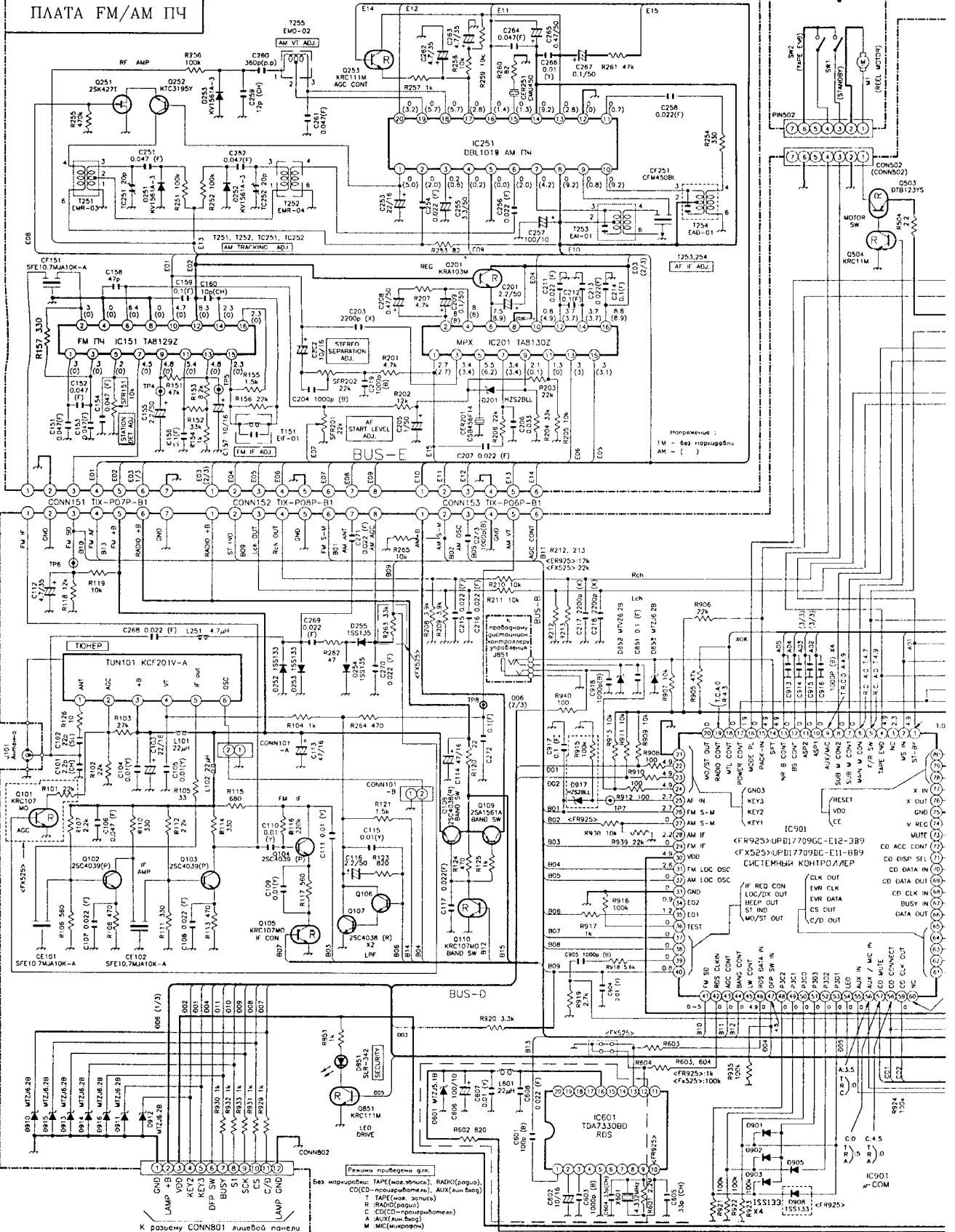
5V

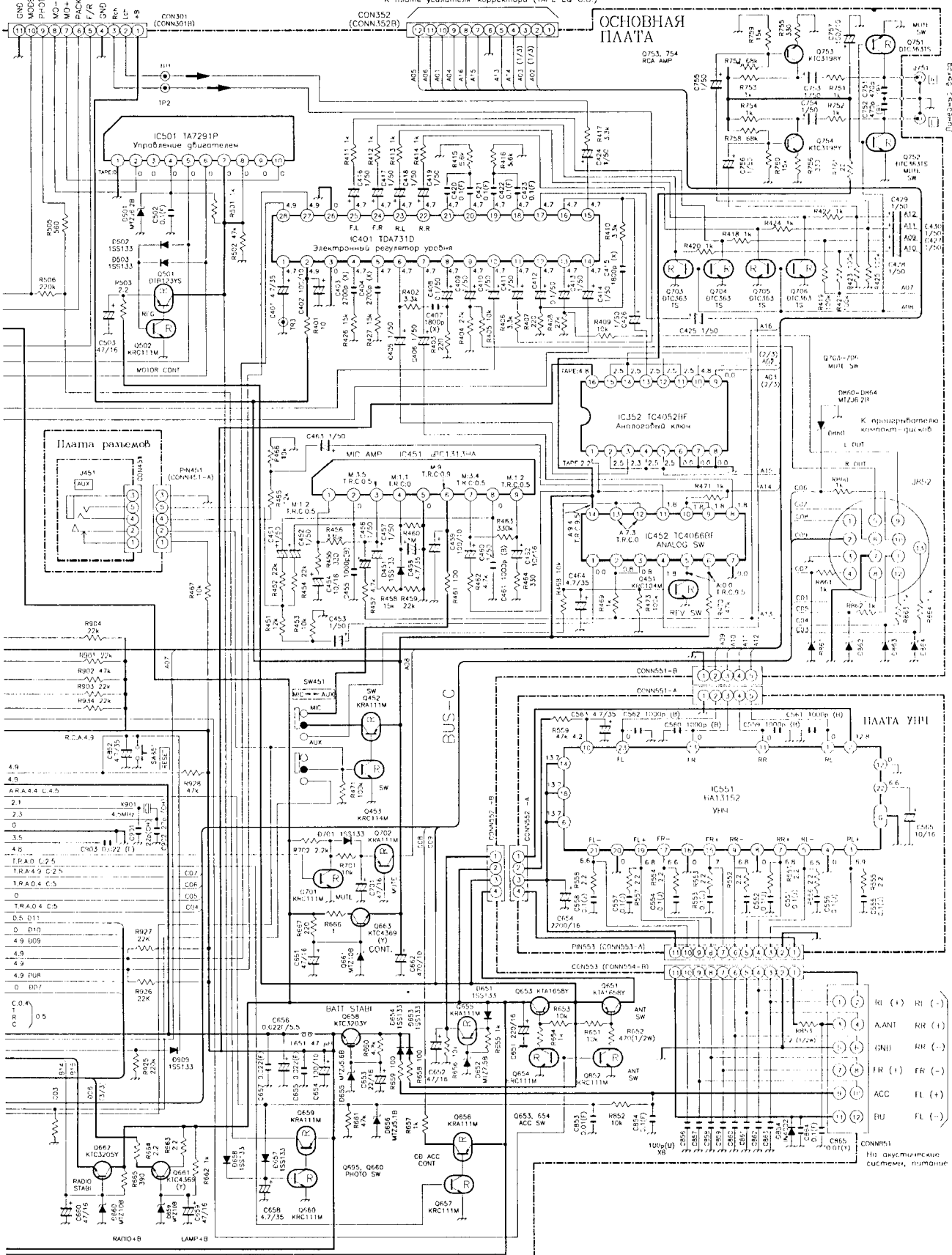
Переключатель поддиапазонов Q109 Q110

X901 4.5MHz

Только для CT-FR925M

ПЛАТА FM/AM ПЧ





ОСНОВНАЯ ПЛАТА

IC501 1A7291P
Управление громкостью

IC401 TDA731D
Электронный регулятор уровня

IC352 TC4052HF
Аналоговый ключ

IC451 PC15114A
MIC AMP

IC551 HA13152
VHF

Плата разъемов

BUS-C

ПЛАТА VHF

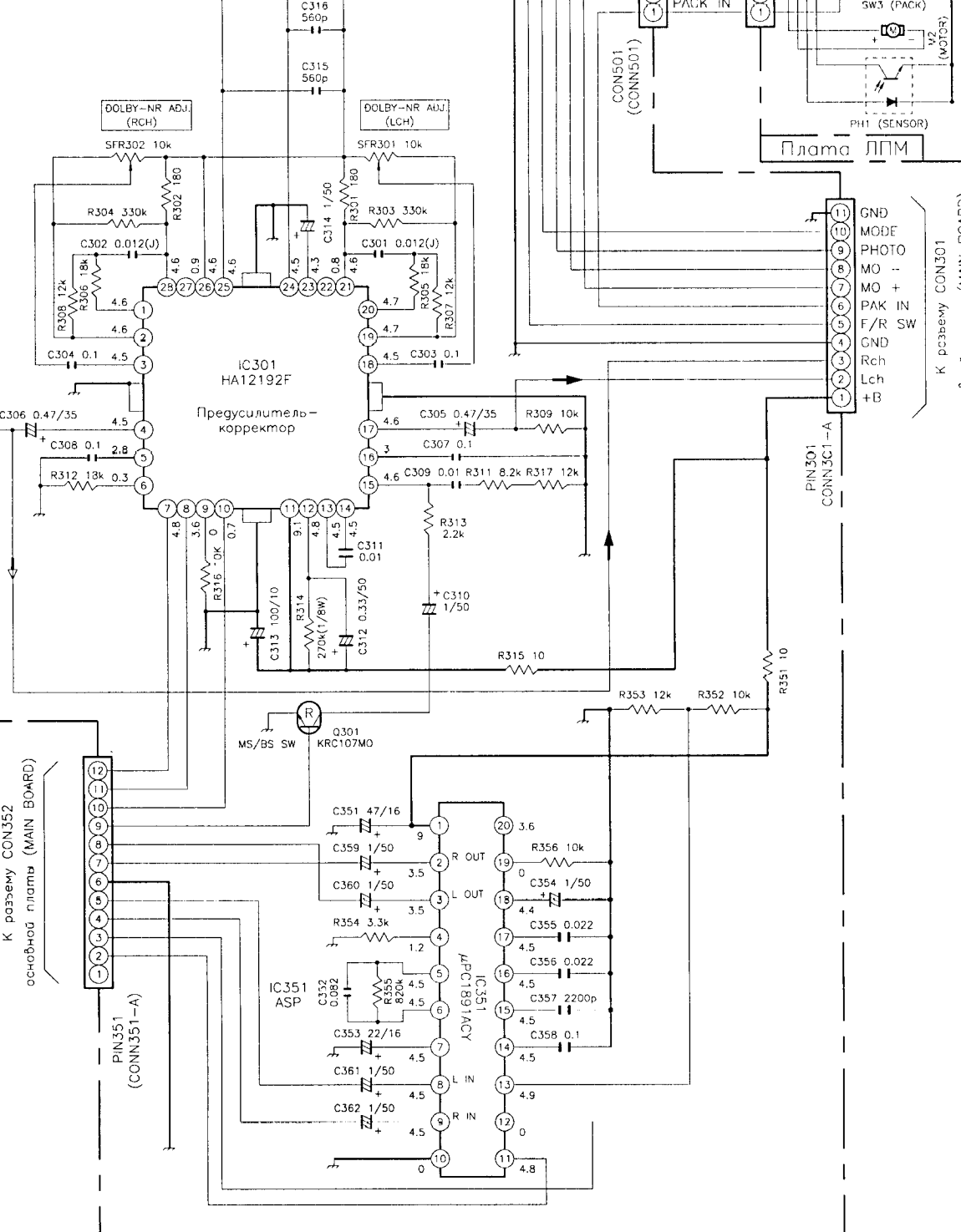
Еврос. стандарт

Еврос. стандарт

CONN551
10-контактный аудио
съемник, полярность

Плата предусилителя-корректора

Напряжения указаны для режима воспроизведения магнитной записи



Плата ЛПМ

К разъему CON301 (MAIN BOARD) основной платы (MAIN BOARD)

К разъему CON352 основной платы (MAIN BOARD)

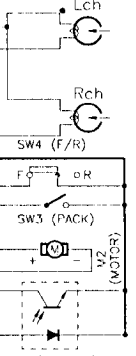
PIN351 (CONN351-A)

CON501 (CONN501)

PIN301 CONN301-A

- 10 COMMON
- 9 Lch
- 8 Rch
- 7 GND
- 6 F/R SW
- 5 MODE
- 4 PHOTO
- 3 MO -
- 2 MO +
- 1 PACK IN

- 10
- 9
- 8
- 7
- 6
- 5
- 4
- 3
- 2
- 1



- 11 GND
- 10 MODE
- 9 PHOTO
- 8 MO -
- 7 MO +
- 6 PAK IN
- 5 F/R SW
- 4 GND
- 3 Rch
- 2 Lch
- 1 +B

